

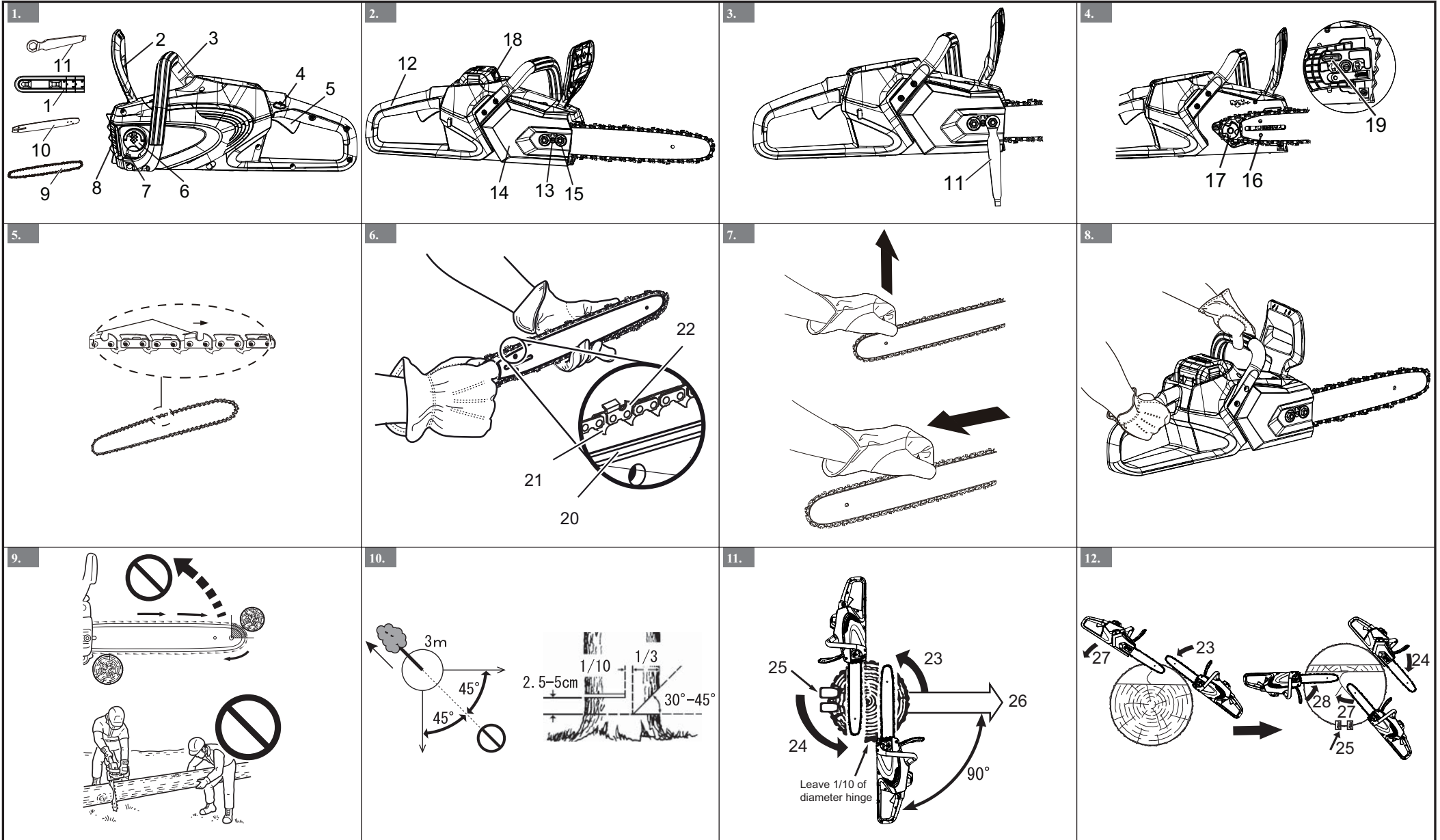


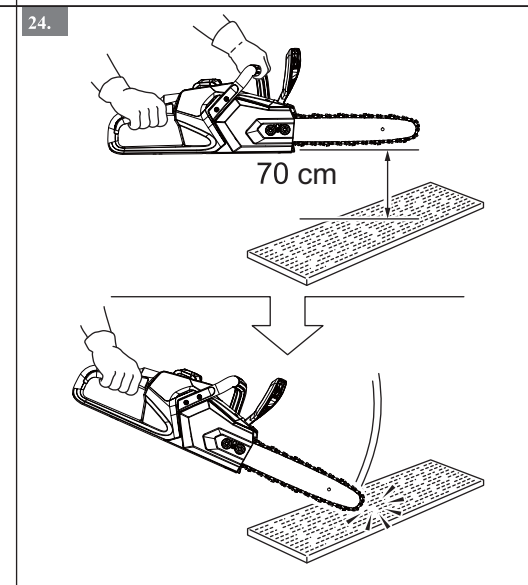
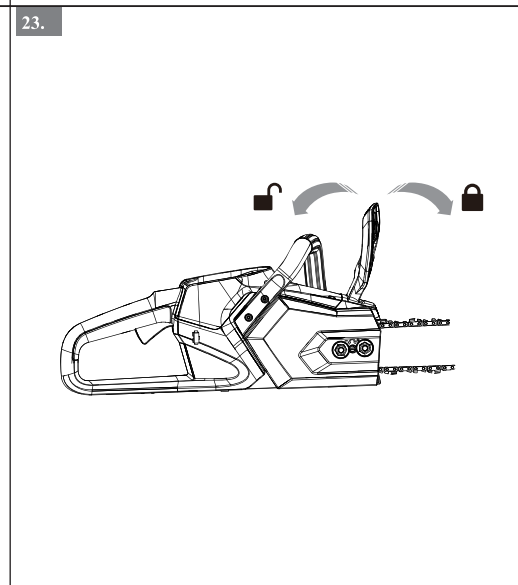
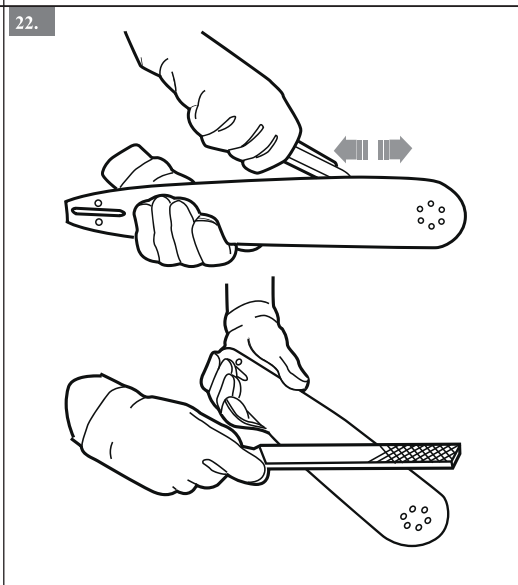
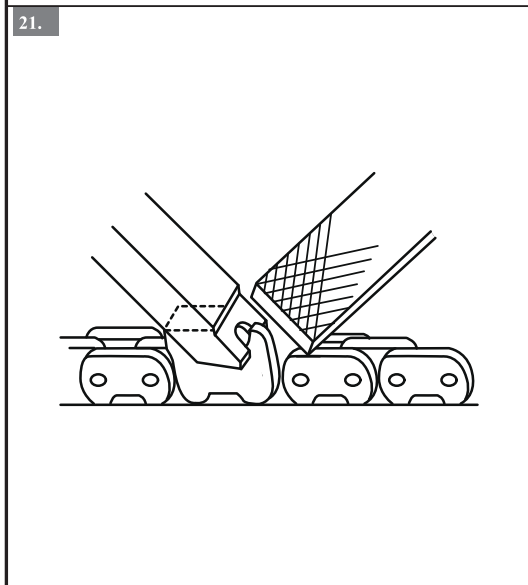
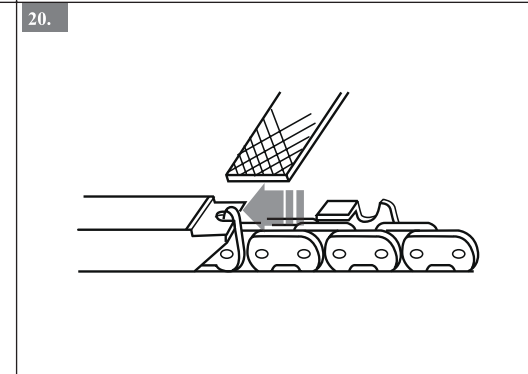
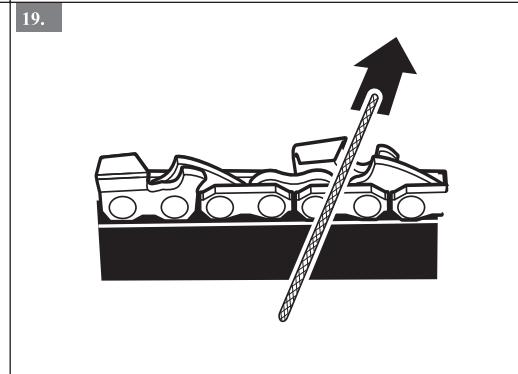
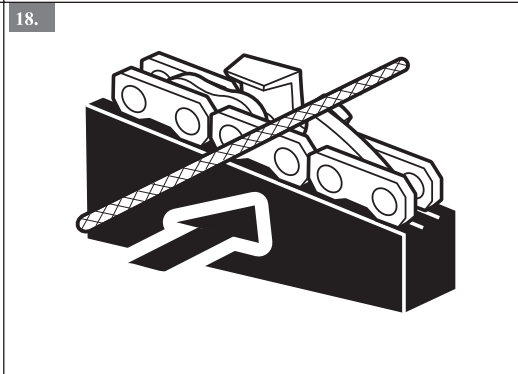
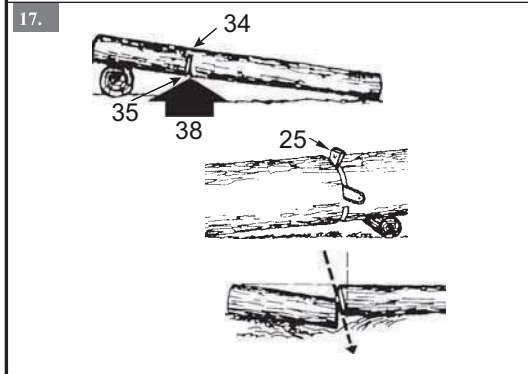
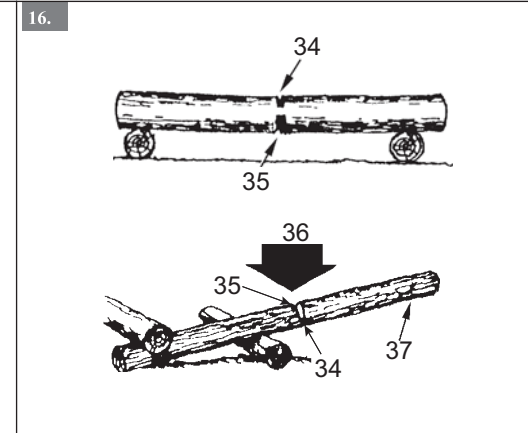
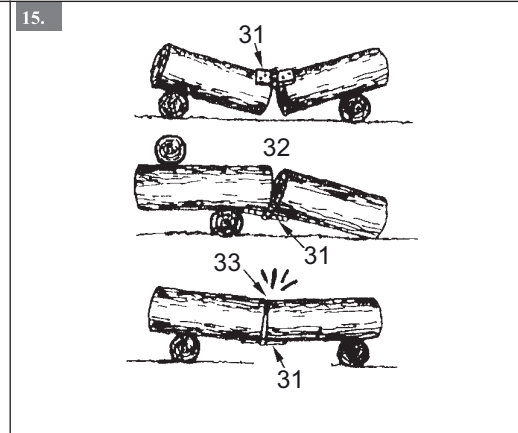
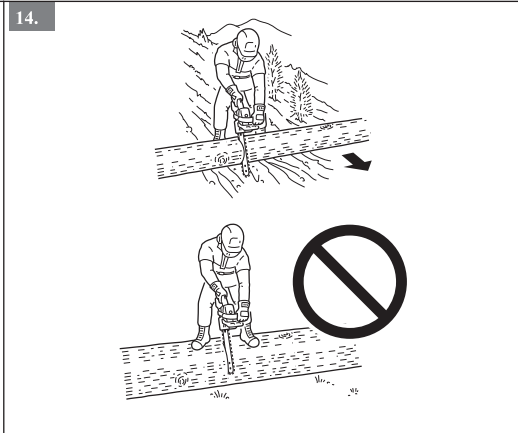
EN	CHAINSAW	OPERATOR MANUAL
FR	TRONÇONNEUSE	MANUEL OPÉRATEUR
FI	MOOTTORISAHA	KÄYTTÖOPAS
CS	ŘETĚZOVÁ PILA	NÁVOD K OBSLUZE
SK	REŤAZOVÁ PÍLA	NÁVOD NA OBSLUHU
HR	MOTORNÁ PILA	PRIRUČNIK ZA RUKOVATELJE
HU	LÁNCFŰRÉS	KEZELŐI KÉZIKÖNYV
ET	KETTSAAĞ	KASUTAJAUHEND
LV	MOTORZĀĢIS	LIETOTĀJA ROKASGRĀMATA
LT	GRANDININIS PJŪKLAS	NAUDOJIMO VADOVAS
SR	MOTORNÁ TESTERA	PRIRUČNIK ZA OPERATERA
SL	VERIŽNA ŽAGA	PRIROČNIK ZA UPRAVLJAVCA
BS	MOTORNÁ PILA	TRIMER ZA TRAVU
MK	SERRIEQ MEKKANIKU	ПРИРАЧНИК ЗА РАКУВАЧИ
ES	MOTOSIERRA	MANUAL DEL OPERARIO
IT	MOTOSEGA	MANUALE DI ISTRUZIONI
PT	MOTOSSERRA	MANUAL DO OPERADOR
PL	PILARKA ŁAŃCUCHOWA	INSTRUKCJA OBSŁUGI
NO	KJEDESAG	BRUKERHÅNDBOK
DA	KÆDESAV	BRUGERVEJLEDNING
SV	MOTORSÅG	ANVÄNDARHÅNDBOK
RO	FERĂSTRĂU CU LANȚ	MANUAL DE INSTRUCȚIUNI
DE	KETTENSÄGE	BEDIENUNGSHANDBUCH
EL	ΑΛΥΣΟΠΡΙΟΝΟ	ΕΓΧΕΙΡΙΔΙΟ ΧΡΗΣΗΣ
SQ	MOTORSEKË	MANUALI I PËRDORIMIT
MT	SERRIEQ MEKKANIKU	MANUAL GĦAT-THADDIM
BG	БЕРИЖЕН ТРИОН	РЪКОВ ОДСТВО ЗА УПОТРЕ БА
NL	KETTINGZAAG	GEBRUIKERSHANDLEIDING
IS	KEÐJUSÖG	NOTANDAHANDBÓK

**DCS-310**

X750829-0701







## 1 LEÍRÁS

### 1.1 CÉL

Ez a láncfűrész ágak, törzsek, fatönkék és rudak vágásához készült, melynek átmérőjét a láncvezető hossza határozza meg. Kizárólag fa vágására készült.

Kizárólag felnőttek használhatják kültéren és otthoni környezetben.

A láncfűrész kizárólag a fent felsorolt rendeltetési célnak megfelelően használja.

A láncfűrész nem használható professzionális favágáshoz. Nem használhatják gyermekek vagy olyan felnőttek, akik nem viselnek megfelelő személyes védőfelszerelést és ruházatot.

### 1.2 ÁTTEKINTÉS

1-24.. ábra

1	Láncvezető-burkolat	20	Láncvezető horony
2	Első kézvédő / láncfék	21	Lánchajtó szemek
3	Első fogantyú (a bal oldali fogantyúhoz)	22	Penge
4	Indítókapcsoló- reteszelés	23	Bevágások
5	Indítókapcsoló	24	Hátsó vágás
6	Olajtartály sapka	25	Ékek (ha van hely)
7	Olajszint jelző	26	Esés iránya
8	Tüskés ütköző	27	Áthúzásos módszer
9	Fűrészlánc	28	Döntő vágások
10	Láncvezető	29	Hagyja a támasztó faágakat a végére
11	Csavarkulcs	30	Csúsztassa a támasztórönköket a törzs alá
12	Hátsó fogantyú (a jobb fogantyúhoz)	31	„Zsanér”
13	Láncfeszítés-beállító	32	Kinyitott
14	Lánckerék-burkolat	33	Zárt
15	Anyák a lánckerék- burkolaton	34	Az átmérő 1/3-áig. A repedés elkerülése érdekében
16	Csavar a fűrészlánc megfeszítéséhez	35	Gyengítő vágás a befejezéshez
17	Lánckerék	36	Lefelé
18	Akkumulátor kioldó gomb	37	Nem alátámasztott vég
19	Olaj kimenet	38	Fel

## 2 AZ ELEKTROMOS SZERSZÁMOKRA VONATKOZÓ ÁLTALÁNOS

## BIZTONSÁGI FIGYELMEZTETÉSEK

### ▲ FIGYELMEZTETÉS

**Olvassa el az elektromos kéziszerszámhoz mellékelt összes biztonsági figyelmeztetést, utasítást, ábrát és specifikációt. Az alább felsorolt utasítások be nem tartása áramütést, tűzveszélyt és/vagy súlyos sérülést idézhet elő.**

**Őrizzen meg minden figyelmeztetést és utasítást, hogy később is elő tudja majd venni.**

*Az „elektromos kéziszerszám” kifejezés az alábbi figyelmeztetéseken az akkumulátorral működő (vezeték nélküli) kéziszerszámra vonatkozik.*

### 2.1 MUNKATERÜLET BIZTONSÁG

- **A munkaterület legyen tiszta és jól megvilágított. A munkahelyen uralkodó rendtelenségnek vagy a rossz megvilágításnak baleset lehet a következménye.**
- **Ne használjon elektromos szerszámokat robbanási veszélynek kitett környezetben, például olyan helyen, ahol éghető folyadékok, gázok vagy porok találhatóak. Az elektromos kéziszerszámok szikrákat képeznek, amelyek meggyújthatják a porokat vagy gázokat.**
- **Tartsa távol a gyermekeket és az illetéktelen személyeket, amikor elektromos kéziszerszámmal dolgozik. Ha megzavarják, elveszítheti uralmát a készülék felett.**

### 2.2 ELEKTROMOS BIZTONSÁG

- **Az elektromos kéziszerszám hálózati csatlakozódugójának illeszkednie kell az alkalmazott elektromos aljzathoz. Soha és semmiképpen se módosítsa a csatlakozódugót. Ne használjon adapteres csatlakozódugókat a földelt (védőföldelt) elektromos kéziszerszámokhoz. Az eredeti csatlakozódugó és megfelelő hálózati aljzat alkalmazásával megelőzi az áramütés veszélyét.**
- **Kerülje el földelt felületek, mint pl. csövek, fűtőtestek, tűzhelyek vagy hűtőszekrények érintését. Az áramütés kockázata nagyobb, ha a teste le van földelve.**
- **Ne tegye ki az elektromos kéziszerszámot esőnek vagy nedves környezetnek. Az elektromos kéziszerszámba bekerülő víz megnöveli az áramütés kockázatát.**
- **Ne használja helytelen módon a hálózati vezetéket. Soha ne használja a kábelt az elektromos kéziszerszám hordozására, húzására vagy a dugasz kihúzására. Tartsa távol a vezetéket hőtől, olajtól, éles szegélyektől, és mozgó alkatrészekről. A sérült vagy összegabalyodott hálózati kábelek megnövelik az áramütés veszélyét.**
- **Ha az elektromos kéziszerszámot a szabadban használja, akkor erre a célra kialakított hosszabbító vezetéket alkalmazzon. A szabadterén használható kábel alkalmazása csökkenti az áramütés kockázatát.**

- **Ha elkerülhetetlen az elektromos kéziszerszám használata nedves helyen, használjon ÁRAM-VÉDŐKAPCSOLÓ (RCD) által védett tápellátást.** *Az RCD használata csökkenti az áramütés veszélyét.*

## 2.3 SZEMÉLYI BIZTONSÁG

- **Legyen figyelmes, ügyeljen arra, amit csinál, és józan ésszel fogjon a munkához, ha elektromos kéziszerszámot használ.** Ne használjon elektromos kéziszerszámot, ha fáradt, kábítószert, alkohol vagy gyógyszer befolyása alatt áll. *Az elektromos kéziszerszám üzemeltetése közben a figyelem csökkenése súlyos személyi sérülést okozhat.*
- **Használjon személyes védőfelszerelést. Mindig viseljen védőszemüveget.** *A védőfelszerelések, mint például porvédő maszk, csúszásmentes lábbeli, sisak és hallásvédő, megfelelő használata révén elkerüli a sérülési veszélyeket.*
- **Akadályozza meg a véletlen indítást. Ügyeljen arra, hogy a kapcsoló kikapcsolt állásban legyen, mielőtt tápforrásra és/vagy akkumulátoregységre csatlakoztat, felveszi vagy viszi a szerszámot.** *Balesetekhez vezethet, ha a hálózatra csatlakoztatott szerszámot úgy viszi, hogy közben az ujjja a bekapcsoló gombon van, vagy ha a hálózati csatlakozódugót olyankor dugja be az aljzatba, amikor be van kapcsolva a szerszám.*
- **Vegye ki a szerszámkulcsot és a beállító szerszámot, mielőtt az elektromos kéziszerszámot bekapcsolná.** *Az elektromos kéziszerszám mozgó alkatrészén felejtett csavarkulcs vagy szerszám személyi sérülést okozhat.*
- **Ne hajoljon túl. Vegyen fel stabil testhelyzetet és mindig tartsa meg az egyensúlyát.** *Ezáltal jobban tudja irányítani az elektromos kéziszerszámot a legváratlanabb helyzetben is.*
- **Viseljen megfelelő ruhát. Ne viseljen laza ruházatot vagy ékszereket. Tartsa távol haját, ruházatát és kesztyűjét a mozgó alkatrészekről.** *A laza ruházatot, az ékszert vagy a hosszú haját becsíphetik a mozgó alkatrészek.*
- **Ha az elektromos kéziszerszámot pórelszívó vagy porfelfogó eszközzel szerelik fel, akkor győződjön meg arról, hogy ezek előírászerűen vannak-e csatlakoztatva, és használja őket a rendeltetésüknek megfelelően.** *Porgyűjtő használata csökkentheti a porral járó veszélyeket.*
- **Ne hagyja, hogy a rendszeres használat során megszerzett tapasztalat miatt önteltté váljon, és emiatt figyelmen kívül hagyja a biztonsági irányelveket.** *Egy óvatlan cselekedet a másodperc töredéke alatt súlyos sérülést okozhat.*

## 2.4 A KÉZI SZERSZÁMGÉP ÜZEMELTETÉSE ÉS GONDOZÁSA

- **Ne terhelje túl az elektromos kéziszerszámot. A munkájához használja az arra alkalmas elektromos kéziszerszámot.** *A megfelelő elektromos kéziszerszámmal*

*jobban és biztonságosabban dolgozhat a megadott teljesítményhatárokon belül.*

- **Ne használja az elektromos kéziszerszámot, ha nem lehet a bekapcsoló segítségével be- vagy kikapcsolni.** *Az olyan elektromos kéziszerszám, amely nem irányítható a kapcsolóval, veszélyes és javításra szorul.*
- **Húzza ki a hálózati csatlakozó dugót az aljzataból és/ vagy vegye ki az akkumulátoregységet (ha kivethető) az elektromos szerszámából, mielőtt beállításokat végezne, tartozékot cserélne vagy az elektromos szerszámot félretenné.** *Az ilyen megelőző biztonsági óvintézkedések csökkentik az elektromos kéziszerszám véletlen beindításának kockázatát.*
- **A használaton kívüli elektromos kéziszerszámokat gyermekektől távol tárolja, és ne engedje meg, hogy olyan személyek használják az elektromos kéziszerszámot, akik nem ismerik azt, vagy nincsenek tisztában ezekkel a biztonsági utasításokkal.** *Az elektromos kéziszerszámok veszélyt jelentenek a gyakorlatlan felhasználó kezében.*
- **Gondosan tartsa karban az elektromos szerszámokat és a tartozékokat. Ellenőrizze a mozgó részek beállítását és rögzítését, vizsgáljon meg minden részt, nem sérült-e, és ellenőrizze, nem állnak-e fenn olyan körülmények, amelyek befolyásolhatják az elektromos kéziszerszámok helyes kezelését. Használat előtt javítsa meg a sérült elektromos kéziszerszámot.** *A rosszul karbantartott elektromos kéziszerszámok sok balesetet okoznak.*
- **A vágószerszámok legyenek mindig élesek és tiszták.** *A megfelelően karbantartott és kiélezett vágószélekkel rendelkező vágószerszámok kevésbé hajlamosak az elgörbülésre, valamint könnyebben kezelhetők.*
- **Az elektromos kéziszerszámot, tartozékot, vágófeltéteket, stb. mindig ezen biztonsági utasításoknak megfelelően használja, mindig vegye figyelembe a munkakörülményeket, és legyen tekintettel a megmunkálandó munkadarabra.** *Az elektromos kéziszerszámoknak az előírt rendeltetési céltól eltérő célra való használata veszélyes.*
- **Tartsa szárazon, tisztán, olajtól és zsírtól mentesen a fogantyúkat és a tartófelületeket.** *Ha csúszósak a fogantyúk és megfogható felületek, akkor váratlan helyzetben nem lehet biztonságosan kezelni a készüléket.*

## 2.5 AZ AKKUMULÁTORRAL MŰKÖDŐ SZERSZÁM ÜZEMELTETÉSE ÉS GONDOZÁSA

- **Csak a gyártó által meghatározott töltőt használja.** *Az olyan töltő, amely egy típusú akkumulátoregységhez alkalmas, tűzveszélyt okozhat, ha más típusú akkumulátoregységhez használja.*
- **Az elektromos kéziszerszámokat csak speciálisan meghatározott akkumulátoregységekkel használja.** *Bármely más akkumulátoregység használata sérülés- vagy tűzveszélyt okozhat.*

- Amikor nem használja az akkumulátoregységet, tartsa távol más fémtárgyaktól, például gemkapocs, érmék, kulcsok, tűk, csavarok vagy más kis fémtárgyak, amelyek kapcsolatba léphetnek vele. Amennyiben együtt tartja az akkumulátorokat, az égési sérülést vagy tüzet okozhat.
- Nem megfelelő körülmények között folyadék szivároghat az akkumulátorból; ne érjen ehhez. Amennyiben véletlenül hozzáérne, mossa le vízzel. Ha ez a folyadék szembe kerül, azonnal forduljon orvoshoz. Az akkumulátorból kiszivárgó folyadék irritációt vagy égést okozhat.
- Ne használjon sérült vagy módosított akkumulátoregységet vagy szerszámot. A sérült vagy módosított akkumulátorok előre nem látható módon viselkedhetnek, aminek eredménye tűz, ROBBANÁS vagy sérülésveszély lehet.
- Ne tegye ki az akkumulátoregységet tűznek vagy túlzott hőmérsékletnek. Ne tegye ki az akkumulátoregységet tűznek vagy túlzott hőmérsékletnek.
- Tartsa be a töltési utasításokat, és ne töltse az akkumulátoregységet vagy a szerszámot az utasításokban meghatározott hőmérséklet-tartományon kívül. Tartsa be a töltési utasításokat, és ne töltse az akkumulátoregységet vagy a szerszámot az utasításokban meghatározott hőmérséklet-tartományon kívül.

## 2.6 SZERVIZELÉS

- Az elektromos kéziszerszámot szakképzett személlyel, eredeti cserealkatrész felhasználásával javíttassa meg. Ezzel biztosítja az elektromos kéziszerszám biztonságának fenntartását.
- Soha ne szervizeljen sérült akkumulátoregységet, Az akkumulátoregységet a gyártónak vagy felhatalmazott szerviz szolgálatának kell szervizelnie.

## 3 A LÁNCFŰRÉSZRE VONATKOZÓ BIZTONSÁGI FIGYELMEZTETÉSEK

- A láncfűrész üzemeltetése közben tartsa az összes testrészét távol a fűrészlánctól. Mielőtt beindítaná a láncfűrész, győződjön meg arról, hogy a fűrészlánc semmihez sem ér hozzá. A láncfűrész üzemeltetése közben egy pillanatnyi figyelmetlenség is a ruházata vagy a teste beakadását okozhatja a fűrészláncba.
- A láncfűrész mindig a jobb kezével a hátsó fogantyún és a bal kezével az első fogantyún tartsa. Ne tartsa fordított kézrendben a láncfűrész, mert ezzel megnöveli a személyi sérülés kockázatát.
- A láncfűrész kizárólag a szigetelt tartófelületeknél tartsa, mivel a fűrészlánc burkolat alatti vezetékkel érintkezhet. A feszültség alatti vezetékkel érintkező fűrészláncok feszültség alá helyezhetik a láncfűrész burkolat nélküli fémrészeit, és a gépkezelő áramütést szenvedhet.

- Viseljen védőszemüveget. További védőfelszerelések használata ajánlott a hallás, a fej, a kezek, a lábak és lábfejek védelmére. A megfelelő védőruházat csökkenti a kirepülő tárgyak vagy a fűrészláncal való véletlen érintkezés okozta személyi sérülések veszélyét.
- Ne működtessen láncfűrész fán, létrán, tetőről vagy instabil támasztékról. A láncfűrész ilyen módon történő működtetése súlyos személyi sérülést okozhat.
- Mindig vegyen fel stabil testhelyzetet, és csak akkor üzemeltesse a láncfűrész, ha stabil, biztonságos és egyenletes felületen áll. A csúszós vagy instabil felületek egyensúlyvesztést okozhatnak, vagy a láncfűrész irányításának elvesztését eredményezik.
- Megfeszült faág vágásakor készüljön fel az ág visszautására. A faanyagban lévő feszültség feloldásakor a rugóhatás alatt álló ág meghiűtheti a kezelőt és/vagy a láncfűrész, irányíthatatlanná téve azt.
- Legyen különösen elővigyázatos a bokrok és facsemeték vágásakor. A vékony anyag befoghatja a fűrészláncot és maga felé csaphatja vagy kiűtheti az egyensúlyából.
- A leállított fűrész az első fogantyúnál fogva kell hordani, a testétől elfelé irányítva. A láncfűrész szállításakor vagy tárolásakor mindig helyezze fel a láncvezető burkolatát. A láncfűrész megfelelő kezelése csökkenti a mozgó fűrészláncal való véletlen érintkezés esélyét.
- Tartsa be a kenésre, láncfeszítésre, valamint a láncvezető és a lánc cseréjére vonatkozó utasításokat. A nem megfelelően feszes vagy olajozott lánc eltörhet, vagy megnövelheti a visszarúgás esélyét.
- Csak fát vágjon. Ne használja a láncfűrész a rendeltetési céltól eltérő módon. Például ne használja a láncfűrész fémek, műanyagok, falazóanyagok vagy nem fa építőanyagok vágására. A láncfűrésznek az előírt rendeltetési céltól eltérő célra való használata veszélyes helyzetet okozhat.
- Ne próbáljon meg kivágni egy fát, amíg meg nem érti a kockázatokat és azok elkerülésének módjait. A fa döntésekor a kezelő vagy a közelben tartózkodók súlyos sérülést szenvedhetnek.
- Kövesse az összes utasítást, amikor eltávolítja a beszorult anyagot, hosszabb időre féreteszi vagy szervizeli a láncfűrész. Gondoskodjon a kapcsoló kikapcsolásáról és az akkumulátoregység eltávolításáról. A láncfűrész váratlan működésbe hozatala a beszorult anyag eltávolítása vagy a szervizelés során súlyos személyi sérüléseket okozhat.

## 4 A HASZNÁLÓ MEGÓVÁSA A VISSZARÚGÁSOKTÓL

Visszarúgás akkor fordulhat elő, ha a láncvezető vége vagy a csúcsa megérint egy tárgyat, vagy ha a fa körbezárja, és beszorítja a vágásba a fűrészláncot.

Ha a láncvezető csúcsa nekiűtközik valaminek, az egy hirtelen fordított irányú hatást eredményezhet, ami fel és a kezelő felé dobja vissza a láncvezetőt.

A fűrészlánc becsípése a láncvezető felső része mentén hirtelen visszadobhatja a láncvezetőt a kezelő felé.

Ezen visszahatások bármelyike a fűrész feletti irányítás elvesztését okozhatja, ami súlyos személyi sérülést eredményezhet. Ne hagyatkozzon kizárólag a fűrészbe épített biztonsági eszközökre. Láncfűrész-használóként néhány lépést meg kell tennie ahhoz, hogy a favágás baleset- és sérülésmentes legyen.

A visszarúgást a szerszám helytelen használata, illetve a nem megfelelő üzemeltetési bánásmód okozza, az alább felsorolt megfelelő óvintézkedések alkalmazásával kerülhető el:

- **Szorosan markolja a szerszámot, az ujjai öleljék át a láncfűrész fogantyúit, mindkét kezét tartsa a fűrészben, és olyan testhelyzetet vegyen fel, amely lehetővé teszi a visszarúgás erejének való ellenállást.**

A kezelő irányíthatja a visszarúgás erejét, ha megtette a megfelelő óvintézkedéseket. Ne engedje el a láncfűrész.

- **Ne értékelje túl saját képességeit, és ne vágjon vállmagasság felett.** Ez segít megelőzni a láncvezető végének véletlen érintkezését más tárgyakkal, és lehetővé teszi a láncfűrész jobb kezelhetőségét váratlan helyzetekben.
- **Csak a gyártó által előírt tartalék láncvezetőket és láncokat használja.** A nem megfelelő tartalék láncvezetőket és láncokat a lánc törését és/vagy visszarúgást okozhatnak.
- **Tartsa be a gyártónak a fűrészlánc élezésére és karbantartására vonatkozó utasításait.** A mélységkorlátozó magasságának csökkenése a visszarúgások számának növekedését eredményezheti.

## 5 A TERMÉKEN LÉVŐ SZIMBÓLUMOK

A következő szimbólumok fordulhatnak elő a terméken. Kérjük, tanulmányozza át, és tanulja meg a jelentésüket. Ezen szimbólumok megfelelő értelmezése segít jobban és biztonságosabban működtetni a terméket.

Szimbólum	Magyarázat
	Egyenáram típusa vagy áram jellemzői.
	Az Ön biztonságát érintő óvintézkedések.
	A termék működtetése előtt olvassa el és értse meg az összes utasítást, és tartsa be az összes figyelmeztetést és biztonsági utasítást.
	Viseljen védőszemüveget, fülvédőt és viseljen kemény sisakot, amennyiben fennáll a leeső tárgyak veszélye.
	Használjon megfelelő védelmet lábfején és lábán, valamint kezén és karján.

Szimbólum	Magyarázat
	Ne tegye ki a terméket esőnek vagy nedves környezetnek.
	Két kézzel tartsa.
	VESZÉLY! Úgyeljen a visszarúgásokra.
	A karbantartási munkák előtt vegye ki az akkumulátoregységet.
	Garantált hangteljesítményszint

## 6 KOCKÁZATI SZINTEK

A következő figyelmeztető szavak és jelentésük elmagyarázzák a termékkel kapcsolatos kockázat szintjét.

SZIMBÓLUM	JELZÉS	JELENTÉS
	VESZÉLY	Olyan közvetlen veszélyes helyzetet jelez, amelyet, ha nem kerülnek el, akkor halált vagy súlyos sérülést okoz.
	FIGYELMEZTETÉS	Olyan potenciálisan veszélyes helyzetet jelez, amelyet, ha nem kerülnek el, akkor halált vagy súlyos sérülést okozhat.
	FONTOS	Olyan potenciálisan veszélyes helyzetet jelez, amelyet, ha nem kerülnek el, akkor enyhe vagy közepes sérülést okozhat.
	MEGJEGYZÉS	További információkat jelöl.

## 7 ÚJRAHASZNOSÍTÁS

	Szelektív gyűjtés. Nem szabad a szokványos háztartási hulladékok közé dobni. Szükség esetén cserélje ki a gépet, vagy ha már nem tudja használni, akkor ne dobja a háztartási hulladékok közé.
	A használt gép és a csomagolás szelektív gyűjtése lehetővé teszi az anyagok újrahasznosítását, és újbóli használatát. Az újrahasznosított anyagok használata segít megelőzni a környezetszennyezést, és csökkenti a nyersanyag igényt.



Az akkumulátorokat az élettartamuk végén környezetbarát módon ártalmatlanítsa. Az akkumulátor olyan anyagokat tartalmaz, amely ártalmas Önre és a környezetre nézve is. Ezeket az anyagokat ki kell venni, és olyan helyen kell ártalmatlanítani, ahol átveszik a lítium-ion akkumulátorokat.

## 8 ÜZEMBEHELYEZÉS

### ▲ FIGYELMEZTETÉS

Ne változtassa meg, és ne tegyen fel olyan tartozékokat, amelyeket a gyártó nem javasol.

### ▲ FIGYELMEZTETÉS

Ne tegye be az akkumulátoregységet mindaddig, míg az összes részt össze nem szerelte.

### 8.1 A GÉP KICSOMAGOLÁSA

#### ▲ FIGYELMEZTETÉS

A termék megfelelő összeszerelése érdekében alaposan olvassa el a használati útmutatót. A nem megfelelően összeszerelt termék használata balesethez vagy súlyos sérüléshez vezethet.

#### ▲ FIGYELMEZTETÉS

- Amennyiben a gép alkatrészei megsérültek, akkor ne használja a gépet.
- Ha nincs meg minden alkatrész, ne működtesse a gépet.
- Ha alkatrészek sérültek vagy hiányoznak, akkor vegye fel a kapcsolatot az üzlettel, ahol a készüléket vásárolta.

1. Nyissa ki a csomagolást.
2. Olvassa el a dobozban lévő dokumentációt.
3. Vegyen ki minden nem összeszerelt alkatrészt a dobozból.
4. Vegye ki a gépet a dobozból.
5. A dobozt és a csomagolást a helyi szabályoknak megfelelően ártalmatlanítsa.

### 8.2 LÁNCVEZETŐ ÉS LÁNC KENŐANYAG FELTÖLTÉSE

Ellenőrizze az olaj mennyiségét a gépben. Ha az olajsztint alacsony, akkor töltsse fel a láncvezető és lánc kenőanyagot a következőképpen.

#### i FONTOS

Olyan láncvezető és lánc kenőanyagot használjon, amely csak láncvezető és lánc olajozókhoz készült.

#### i MEGJEGYZÉS

A gép a gyárból láncvezető és lánc kenőanyag nélkül érkezik.

1. Oldja ki, és távolítsa el a sapkát az olajtartályról.
2. Öntse az olajat az olajtartályba.
3. Ellenőrizze az olajsztint jelzőt, és gondoskodjon arról, hogy ne kerüljön szennyeződés az olajtartályba az olaj betöltése közben.
4. Helyezze fel az olajtartály sapkáját.
5. Húzza meg a sapkát.
6. Az egész olajtartály 15-40 percre elég.

#### i FONTOS

Ne használjon piszkos, használt vagy szennyezett olajat. A láncvezető vagy a lánc megsérülhet.

### 8.3 A LÁNCVEZETŐ ÉS LÁNC ÖSSZESZERELÉSE

Ábra 1-7.

1. Távolítsa el a láncburkolat anyáit a csavarkulccsal.
2. Vegye le a láncburkolatot.
3. Helyezze a lánchajtó szemeket a lánchoronyba.
4. Helyezze a fűrészláncot a lánc működési irányába.
5. Helyezze a láncot pozícióba, és ellenőrizze, hogy a hurok a láncvezető mögött van-e.
6. Tartsa a láncot és a láncvezetőt.
7. Tegye a lánchurkot a láncvezető köré.
8. Ellenőrizze, hogy a láncvezetőn lévő láncfeszítő csapnyílás megfelelően illeszkedik-e a csavarral.
9. Helyezze fel a láncburkolatot.
10. Húzza meg a láncot. Lásd *Állítsa be a lánc feszességét.*
11. Húzza meg az anyákat, ha a lánc kellően feszes.

#### i MEGJEGYZÉS

Ha új láncsal kezd dolgozni a láncfűrésszel, előbb végezzen próbát 2-3 percig. Egy új lánc megnyúlik az első használat után, ezért ellenőrizze a feszességet, és szükség esetén húzza meg a láncot.

### 8.4 HELYEZZE BE AZ AKKUMULÁTOREGYSÉGET.

Ábra 2.

## ▲ FIGYELMEZTETÉS

- Ha az akkumulátoregység vagy a töltő sérült, akkor cserélje ki az akkumulátoregységet vagy a töltőt.
- Állítsa le a motort, és várjon, amíg a motor leáll, mielőtt felhelyezi vagy leveszi az akkumulátoregységet.
- Olvassa el, ismerje meg, és tartsa be akkumulátor és a töltő használati útmutatójában lévő utasításokat.

1. Illessze az akkumulátoregységen lévő emelőbordákat akkumulátortartóban lévő hornyokba.
2. Tolja be akkumulátoregységet az akkumulátortartóba, amíg az akkumulátoregység a helyére nem rögzül.
3. Amikor kattánást hall, az akkumulátoregység be van helyezve.

## 8.5 AZ AKKUMULÁTOREGYSÉG KIVÉTELE

2. ábra

1. Nyomja meg, és tartsa lenyomva a kioldógombot.
2. Vegye ki az akkumulátoregységet a gépből.

## 9 ÜZEMELTETÉS

### i MEGJEGYZÉS

Vegye ki az akkumulátoregységet, és ne nyúljon a kioldó gombhoz, amikor a gépet szállítja.

## ▲ FIGYELMEZTETÉS

Minden használat előtt ellenőrizze a lánc feszességét. Minden használat előtt ellenőrizze, hogy a lánckerékburkolat anyái meg vannak-e szorítva. A rosszul karbantartott elektromos kéziszerszámok sok balesetet okoznak.

## 9.1 ELLENŐRIZZE A LÁNC OLAJOZÁSÁT.

### i MEGJEGYZÉS

Ne használja a gépet a lánc kellő olajozása nélkül.

Ábra 1.

1. Ellenőrizze a kenőanyag szintjét az olajsztint jelzővel.
2. Ha szükséges, akkor töltsön be még több kenőanyagot.

## 9.2 A GÉP TARTÁSA

Ábra 8.

1. A láncfűrész az egyik kezével a hátsó fogantyún és a másik kezével az első fogantyún tartsa. Mindig használja mindkét kezét, amikor a gépet használja.
2. Az ujjaival és hüvelykujjaival fogja meg a fogantyúkat.
3. Ügyeljen arra, hogy az elülső fogantyút tartó kéz hüvelykujja a fogantyú alatt legyen.

## 9.3 A GÉP ELINDÍTÁSA

1. ábra

1. Tolja az első kézvédőt/láncfék az első fogantyú irányába a láncfék kikapcsolásához.
2. Nyomja meg az indítókapcsoló-reteszelt.
3. Nyomja meg az indítókapcsolót, miközben lenyomja az indítókapcsoló-reteszelt.
4. Engedje el az indítókapcsolót.

### i FONTOS

A láncfűrész bekapcsolásához ki kell kapcsolni a láncfék. Kapcsolja be a féket az első kézvédő előre felé mozgatásával.

## 9.4 A GÉP LEÁLLÍTÁSA

1. ábra

1. A gép leállításához engedje el az indítókapcsolót.

## 9.5 KAPCSOLJA BE A LÁNCFÉKET.

### ▲ FIGYELMEZTETÉS

A keze mindig a fogantyúkon legyen.

Ábra 23.

1. Indítsa el a gépet.
2. A bal kezével fogja meg az elülső fogantyút a láncfék bekapcsolásához.
3. Tolja a fogantyú védőburkolatot/láncfék az elülső fogantyú irányába a láncfék kikapcsolásához.
4. Használat előtt a javításhoz hívja a felhatalmazott szerviz központot, ha
  - a láncfék nem állítja le azonnal a láncot.
  - a láncfék nem kerül a kikapcsolt pozícióba segítség nélkül.

## 9.6 NEM KÉZI LÁNCFÉK

24. ábra

### i FONTOS

A nem kézi láncfék működésének ellenőrzésekor használjon puha felületű anyagot, például fát, hogy a lökéstől a fűrészlánc ne sérüljön meg.

1. A láncvezető végét kb. 70 cm magasságban lehet elhelyezni.
  2. A hátsó fogantyút a jobb kezével enyhén meg kell fogni.
- A nem kézi láncfék úgy állítja le a fűrészlánc működését, hogy a láncvezető végén keletkező visszarúgó hatásnak köszönhetően a láncfék a kéz használata nélkül kapcsolja be a láncfék. Ennek érdekében, hogy a nem kézi láncfék megfelelően működjön, a következőképpen járjon el:

1. Állítsa le a gépet.
2. Működtesse az első és a hátsó fogantyúkat a kezeivel (enyhén fogja meg őket), hogy a láncvezető körülbelül 70 cm magasságban legyen, amint az a 2. ábrán látható.
3. Vegye le a bal kezét az első fogantyúról, és érintse a láncvezető végét az alatta elhelyezett fához vagy hasonlóhoz, hogy a gép lökést kapjon. (\* ekkor a hátsó fogantyút a jobb kézzel enyhén kell megfogni)
4. A lökés átkerül a fékkarra, amely működteti a láncféket.

## 10 VÁGÁSI UTASÍTÁS

### ▲ VESZÉLY

Ne hagyja, hogy az egység működése közben a láncvezető orra vagy hegye bármit megérintsen, mivel így elkerülheti a visszarúgást.

### 10.1 ÁLTALÁNOS

#### 8-9.. ábra

A láncfűrész működtetése minden körülmények között egyszemélyes munka.

Időnként nehéz gondoskodni a saját biztonságáról, ezért ne vállalja a felelősséget a segítőért is.

Miután megtanulta a fűrész használatának alapvető technikáit, a legjobb segítség a saját józan esze lesz.

A fűrész tartásának elfogadott módja, ha a fűrész bal oldalán áll, a bal kezével az első fogantyún, így az indítókapcsolót a jobb mutatóujjával működtetheti.

Mielőtt megpróbálna kidönteni egy fát, vágjon néhány kis rönköt vagy faágat. Alaposan ismerje meg a fűrész kezelőszerveit és reakcióit.

Indítsa el az egységet, és nézze meg, hogy megfelelően működik-e.

A vágáshoz nem szükséges a fűrész erősen lenyomni. Ha a lánc megfelelően élesített, a vágásnak viszonylag könnyűnek kell lennie.

Egyes anyagok hátrányosan befolyásolhatják a láncfűrész házát. (Példa: pálmafa sav, mütrágya stb.)

A ház elhasználódásának elkerülése érdekében óvatosan távolítsa el az összes felgyült fűrészport a lánckerék és a láncvezető körül, és mossa le vízzel.

### 10.2 FA KIVÁGÁSA

#### 10-12.. ábra

A dőlő fa súlyosan károsíthat bármit, amit eltalál – egy autót, egy házat, egy kerítést, egy elektromos vezetékét vagy egy másik fát. Megvannak a megfelelő módszerek arra, hogy egy fa arra dőljön, amerre szeretné, ezért először határozza meg ennek irányát! Vágás előtt tisztítsa meg a fa körüli területet. Munka közben stabilan kell állnia, és úgy kell tudnia fűrészelnit, hogy ne legyenek Ön előtt akadályok.

1. **Következő lépésként válassza ki az eltávolítás útját.**

- Amikor a fa elkezd dőlni, 45 fokos szögben, és legalább 3 m-re el kell távolodnia a dőlés irányából a törzstől, hogy elkerülje a törzs visszarúgását a csonkon.

2. **Kezdje a vágást azon az oldalon, amelyre a fa leesik.**

- a) Bevágás: Az átmérő 1/3-áig, 30°–45°-os szög
  - b) Hátsó vágás: 2,5–5 cm-rel magasabban
  - c) El nem vágott „zsanér”: Az átmérő 1/10-e
- Készítsen egy bevágást a fa átmérőjének körülbelül 1/3-áig. Ennek a bevágásnak a helyzete fontos, mivel a fa megpróbál „beleesni” a bevágásba.
  - A döntő vágás a bevágással szembeni oldalon történik. A döntő vágást úgy készítse el, hogy a tüskés ütközőt a bevágás alsó része fölé 2,5 – 5 cm-re helyezi, és a vágást abbahagyja a bevágás belső élétől az átmérő körülbelül 1/10-ét kitevő távolságra annak érdekében, hogy a fa vágatlan részét zsanérként meghagyja.
  - Ne próbálja meg átvágni a bevágást a döntő vágással. A bevágás és a döntő vágás között megmaradó fa zsanérként fog működni, amikor a fa eldől, és a kívánt irányba vezeti azt.
  - Amikor a fa elkezd dőlni, állítsa le az egységet, helyezze a fűrész a földre, és gyorsan távolodjon el.

3. **Nagy fa kivágása**

- Ha a láncvezető hosszának kétszeresét meghaladó átmérőjű nagy fákat szeretne kivágni, a bevágás elkészítését kezdje az egyik oldalon, majd húzza át a fűrész a bevágás másik oldalára.
- A hátsó vágást kezdje el a fa egyik oldalán a tüskés ütközőt használva, a fűrész pedig elfordítva, hogy azon az oldalon alakítsa ki a kívánt zsanért.
- Ezután vegye ki a fűrész a második vágáshoz.
- Helyezze be a fűrész a első vágásba nagyon óvatosan, hogy ne rúghasson vissza.
- A végső vágást úgy végzik, hogy a fűrész előretolják a vágásban, hogy elérjék a zsanérként meghagyott farészt.

### 10.3 GALLYAZÁS

#### 13.. ábra

### ▲ VIGYÁZAT

Nem fűrészljen a mellkasmagasság felett.

A kidölt fa gallyazása ugyanaz, mint a keresztbe vágás.

Soha ne vágjon le egy faágat a fáról úgy, hogy az az Ön súlyát tartja.

Ügyeljen a fűrészlánc egyéb ágakhoz hozzáérő végére.

Mindig mindkét kezét használja.

Ne vágjon a fűrészrel a feje felett, vagy függőleges pozíciójú láncvezetővel.

Ha a fűrész visszárúg, előfordulhat, hogy nem fogja tudni megfelelően irányítani ahhoz, hogy az esetleges sérülést elkerülje.

Állapítsa meg, mennyire feszül a faág

- Ha vastag ágakkal dolgozik, kívülről befelé haladjon, hogy elkerülje a láncvezető és a lánc elakadását.

## 10.4 FARÖNKÖK APRÍTÁSA

14.. ábra

### ▲ VIGYÁZAT

Mindig a rönk magasabban fekvő oldalán álljon.

Az aprítás egy rönk vagy kidőlt fa kisebb darabokra fűrészélése. Van néhány alapvető szabály, amely minden aprítási műveletre vonatkozik.

- A kezeit mindig tartsa a fogantyúkon.
- Támassa alá a rönköket, ha lehetséges.
- Amikor lejtőn vagy domboldalon vág, mindig a magasabban fekvő oldalon álljon.

### i MEGJEGYZÉS

Ne álljon a rönkre.

## 10.5 FESZÜLTÉG ÉS KOMPRESSZIÓ A FAANYAGBAN

15-17.. ábra

### ▲ VIGYÁZAT

Ha rosszul ítélte meg a feszültség és a kompresszió hatásait, és rossz oldalról vágta a fát, a láncvezető és a lánc becsípődik és beszorul a fába. Ha a lánc elakad, és a fűrész nem lehet eltávolítani a vágásból, ne erőltesse. Állítsa le a fűrész, és nyomjon egy éket a vágásba, hogy kitágítsa. Soha ne erőltesse a fűrész, amikor elakadt. Ne erőltesse a fűrész a vágásba. Az életlen lánc nem biztonságos, és túlzott kopást okoz a vágótartozékokban. Megbízható módszer a lánc életlenségének megállapításához, ha forgács helyett finom por keletkezik fűrészeléskor.

A földön fekvő fa hossza feszültségnek és kompresszióknak lesz kitéve, attól függően, hogy melyik ponton van a fő alátámasztás.

- Amikor a fa a végeken van alátámasztva, a kompressziós oldal felül, a feszültségoldal pedig alul van.
- Az alátámasztó pontok közötti vágáshoz az első vágást lefelé végezze, a fa átmérőjének körülbelül 1/3 részéig.
- A második vágást felfelé végezze, az első vágásnak megfelelően.

Jelentős feszültség

- Ha a fa csak az egyik végén van alátámasztva, az első vágást felfelé végezze, a fa átmérőjének körülbelül 1/3 részéig.

- A második vágást lefelé végezze, az első vágásnak megfelelően.

Aprítás alulról

- Ferde vágást kell készíteni, ha az egyik szakasz nekitámaszkodik a másiknak.

## 11 KARBANTARTÁS

### ▲ FIGYELMEZTETÉS

Ne hagyja, hogy a fékfolyadék, gázolaj, petróleum alapú anyagok a műanyag alkatrészekhez érjenek. A vegyszerek megromlíthatják a műanyagot, és javíthatatlanná teszik ezeket.

### ▲ FIGYELMEZTETÉS

Ne használjon erős oldószereket vagy tisztítószereket a műanyag burkolaton vagy a komponenseken. Erős oldószerek vagy mosószerek károsíthatják a műanyag házat vagy alkatrészeket.

### ▲ FIGYELMEZTETÉS

Karbantartás előtt vegye ki az akkumulátoregységet a gépből.

## 11.1 A LÁNC FESZESSÉGÉNEK BEÁLLÍTÁSA

Ábra 2-7..

Minél többet használ egy láncot, annál hosszabb lesz. Ezért lényeges, hogy rendszeresen állítsa be a láncot, hogy utánállítsa a nyúlást.

Feszítse meg a láncot a lehető legnagyobb mértékben, de ne annyira, hogy már kézzel ne tudja szabadon körbehúzni a láncot.

### ▲ FIGYELMEZTETÉS

Egy megnyúlt lánc leugorhat, és súlyos, akár halálos sérüléseket is okozhat.

### ▲ VIGYÁZAT

Viseljen védőkesztyűt, amikor a lánchoz, a láncvezetőhöz vagy a lánc körüli részekhez ér.

1. Állítsa le a gépet.
2. Lazítsa meg a rögzítő anyákat a csavarkulccsal.

### i MEGJEGYZÉS

A lánc feszességének beállításához nem szükséges levenni a lánc burkolatot.

3. A láncfeszesség növeléséhez fordítsa el a láncbeállító csavart az óramutató járásával megegyező irányba.
4. A láncfeszesség csökkentéséhez forgassa a láncbeállító csavart az óramutató járásával megegyező irányba.

- Amikor a lánc elérte a kívánt feszességet, húzza meg a rögzítő anyákat.
- Húzza a láncot a láncvezető közepére lent a vezetőrúdtól elfelé. A láncvezető és a vezetőrúd közötti rés 3 mm és 4 mm között legyen.

## 11.2 PENGÉK ÉLEZÉSE

A pengéket élezze meg, ha a lánc nehezen megy bele a fába.

### i MEGJEGYZÉS

Javasoljuk, hogy a fontos élezési munkát egy olyan szervizben végezzék el, ahol van elektromos élező.

Ábra 18-21..

- Lánc megfeszítése.
- A pengéket egy 5/32 in. (4 mm) átmérőjű kerek reszelővel élezze meg.
- Egy lapos reszelővel élezze meg a felső lemezt, a kistányért és a vágásidomot.
- Élezze meg az összes pengét a meghatározott szögben és egyforma hosszúságban.

### i MEGJEGYZÉS

A folyamat közben

- tartsa az élezendő felülettel párhuzamosan a reszelőt.
- A reszelőrúd közepét fogja.
- Fejtsen ki könnyű, de erős nyomást a felület élezésénél.
- A visszafelé mozgásnál emelje el a reszelőt.
- A pengéket egy oldalon élezze meg, majd térjen át a másik oldalra.

Cserélje ki a láncot, ha:

- A vágóélek hossza 5 mm-nél rövidebb.
- Túl nagy hely van a lánchajtó szemek és a szegecsek között.
- A vágás sebessége túl lassú
- Többször megélezte a láncot, de az nem növelte a vágási sebességet. A lánc elhasználódott.

## 11.3 A LÁNCVEZETŐ KARBANTARTÁSA

Ábra 22.

### i MEGJEGYZÉS

Rendszeresen fordítsa meg, hogy a láncvezetőt szimmetrikusan használja.

- Például egy kis csavarhúzóval tisztítsa meg a láncvezető hornyát.
- Tisztítsa meg az olajozó nyílásokat.
- Távolítsa el a forgácsokat a szélekről, és tegye vízszintessé a pengéket egy lapos reszelővel.

Cserélje ki a láncvezetőt, ha:

- a horony nem illik a lánchajtó szemek magasságához (amely soha nem érhet az aljához).
- a láncvezető belseje elhasználódott, és a lánc az egyik oldalra dől.

## 12 SZÁLLÍTÁS ÉS TÁROLÁS

Mielőtt áthelyezi a gépet, mindig

- Vegye ki az akkumulátoregységet a gépből.
- Ne érjen az indítókapcsoló-reteszeléshez.
- Helyezze fel a tartót a láncvezetőre és a láncre.

Mielőtt elrakja a gépet, mindig

- Távolítsa el az összes maradék olajat a gépből.
- Vegye ki az akkumulátoregységet a gépből.
- Tisztítsa le minden idegen anyagot a gépről.
- Gondoskodjon arról, hogy a tárolási területhez
  - gyermekek ne férjenek hozzá.
  - Tartsa távol olyan szerektől, amelyek rozsdásodást okozhatnak, például a kerti vegyszereket és jégmentesítő sókat.

## 13 HIBAEELHÁRÍTÁS

Probléma	Lehetséges ok	Megoldás
A láncvezető és lánc felforrósodott, és füstöl.	A lánc túl feszes.	Állítsa be a lánc feszességet.
	Az olajtartály üres.	Öntsön bele kenőanyagot.
	Szennyeződés blokkolja a kiömlőnyílást.	Vegye le a láncvezetőt, és tisztítsa meg a kiömlőnyílást.
	Szennyeződés blokkolja az olajtartályt.	Tisztítsa meg az olajtartályt. Öntsön be új kenőanyagot.
	Szennyeződés blokkolja a láncvezetőt és az olajtartály sapkáját.	Tisztítsa meg a láncvezetőt és az olajtartály sapkáját.
Szennyeződés blokkolja a lánckereket vagy a láncvezető kerekeit.	Tisztítsa meg a lánckereket vagy a láncvezető kerekeit.	

Probléma	Lehetséges ok	Megoldás
A motor jár, de a lánc nem forog	A lánc túl feszes.	Állítsa be a lánc feszességét.
	A láncvezető és lánc sérült.	Szükség esetén cserélje ki a láncvezetőt és a láncot.
	A motor megsérült.	<ol style="list-style-type: none"> <li>Vegye ki az akkumulátoregységet a gépből.</li> <li>Tisztítsa meg a lánckerék-burkolatot.</li> <li>Vegye le a láncvezetőt és a fűrészláncot.</li> <li>Tisztítsa meg a gépet.</li> <li>Helyezze be az akkumulátoregységet, és kapcsolja be a gépet.</li> </ol> <p>Ha a lánckerék forog, akkor az azt jelenti, hogy a motor megfelelően működik. Ha nem, hívja a szervizközpontot.</p>
A motor működik, és a lánc forog, de a lánc nem vág.	A lánc tompa.	Élezze meg, vagy cserélje ki a fűrészláncot.
	A lánc nem megfelelő irányban van.	Fordítsa a lánc hurkot a másik irányba.
	A lánc feszes vagy laza.	Állítsa be a lánc feszességét.

Probléma	Lehetséges ok	Megoldás
A gép nem indul el.	A láncfék nem ill-eszkedik.	A kioldáshoz húzza a láncfék a használó irányába.
	A gép és az akkumulátor nincs megfelelően csatlakoztatva.	Ellenőrizze, hogy az akkumulátor kioldó gomb a helyére kattant-e, amikor behelyezi akkumulátoregységet.
	Az akkumulátor töltöttségi szintje alacsony.	Töltse fel az akkumulátoregységet.
	A indítókapcsoló-retesz és az indítókapcsoló nem egyszerre van lenyomva.	<ol style="list-style-type: none"> <li>Nyomja le és tartsa lenyomva az indítókapcsoló-reteszét.</li> <li>Nyomja meg az indítókapcsolót a gép elindításához.</li> </ol>
A motor működik, de a lánc nem vág rendszeren, vagy a motor 3 másodperc után leáll.	Az akkumulátor túl forró vagy túl hideg.	Nézzen utána akkumulátor és a töltő útmutatójában.
	A gép védelmi módban van a PCB védelme érdekében.	Engedje el a trigger, és indítsa újra a gépet. Ne alkalmazzon túlzott erőfeszítést a gépre a vágáshoz.
	Az akkumulátor nincs feltöltve.	Töltse fel az akkumulátort. A megfelelő töltési folyamat érdekében olvassa el az akkumulátor és a töltő használati útmutatóját.
	A lánc nincs bekenve.	Kenje be a láncot a súrlódás csökkentéséhez. Ne működtesse a láncvezetőt és a láncot kellő kenőanyag nélkül.
Nem megfelelő akkumulátor tárolási hőmérséklet		Addig hűtse az akkumulátoregységet, amíg a környezeti hőmérsékletre nem hűl.

## 14 MŰSZAKI ADATOK

Feszültség	36 V DC, 40 V max
Üresjárat sebesség	12 m/s
Láncvezető hossza	300 mm
Lánc olaj kapacitás	200 ml
Súly (akkumulátoregység, láncvezető, fűrészlánc és láncolaj nélkül)	2.9 kg
Mért hangnyomásszint	$L_{pA} = 85 \text{ dB(A)}$ , $K_{pA} = 3 \text{ dB(A)}$
Mért hangteljesítményszint	$L_{wA} = 95.4 \text{ dB(A)}$ , $K_{wA} = 3 \text{ dB(A)}$
Garantált hangteljesítményszint	$L_{wA,d} = 99 \text{ dB(A)}$
Rezgés	$2.7 \text{ m/s}^2$ , $K = 1,5 \text{ m/s}^2$
Lánc	90PX045X
Láncvezető	12A4CD3745/124MLEA041
Akkumulátor modell	LBP-36-80/LBP-36-150
Töltő modell	LC-3604

2014/30/EU EN 55014-1: 2017+A11: 2020, EN 55014-2: 2015

2011/65/EU, EN IEC 63000: 2018  
(EU)2015/863

2000/14/EC, V. melléklet  
2005/88/EC

Hangteljesítményszint: Mért: 95.4 dB(A) / Garantált: 99 dB(A)

Az EK-típusvizsgálati tanúsítvány száma: MD-277, kiadta: SGS Fimko Ltd (0598), Takomotie 8, FI-00380 Helsinki, Finland.

Tokió, 2021. október 1.



Hisashi Kobayashi / Vezérigazgató

Minőségbiztosítási osztály

YAMABIKO CORPORATION

HU

## 15 EK MEGFELELŐSÉGI NYILATKOZAT

Gyártó: YAMABIKO CORPORATION  
Cím: 1-7-2 Suehirocho, Ohme, Tokió 198-8760  
JAPÁN

Meghatalmazott képviselő: CERTIFICATION EXPERTS B.V.  
Mr. Richard Glaser

Cím: Amerlandseweg 7, 3621 ZC Breukelen,  
Hollandia

A YAMABIKO Corporation nevében felelősségünk teljes tudatában kijelentjük, hogy az alább meghatározott termék megfelel a következő jogszabályoknak.

Termék neve Láncfűrész

Márka: ECHO

Modell: DCS-310

(a "DCS" jelentése láncfűrész)

Sorozatszám: C87535001001 – C87535100000

Irányelvek Harmonizált szabványok/eljárás

2006/42/EC EN 62841-1: 2015+AC: 2015, EN 62841-4-1: 2020