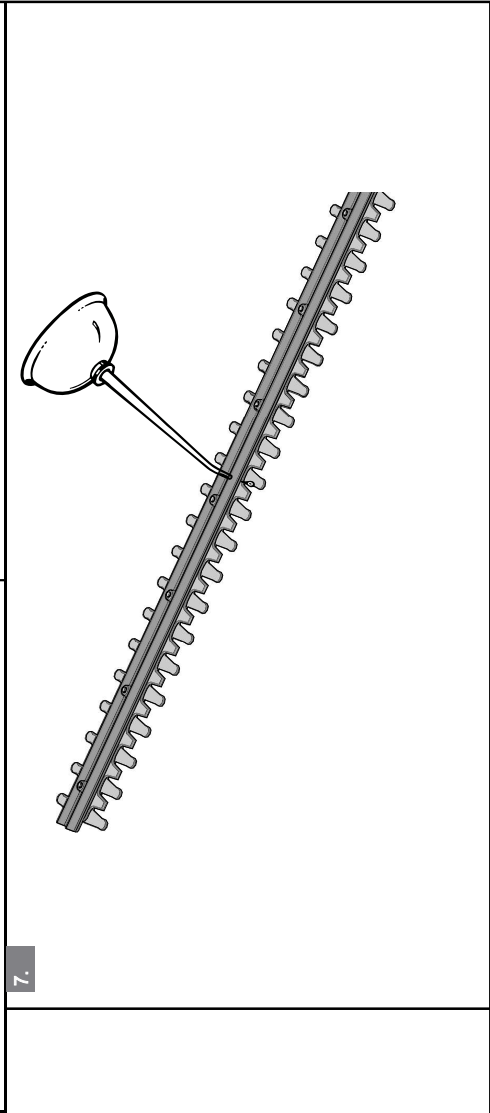
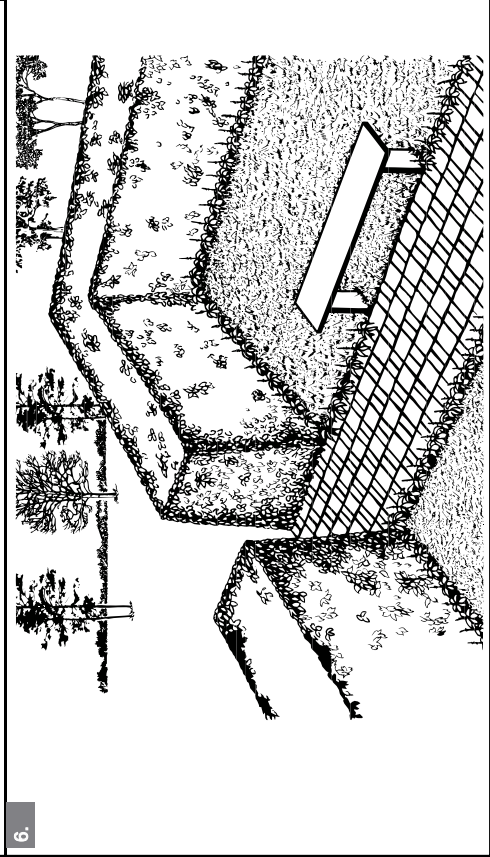
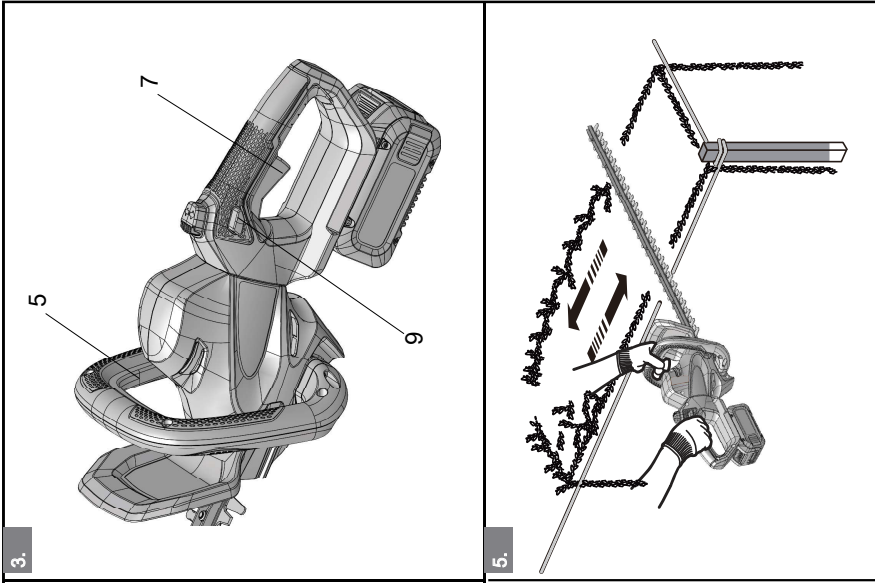
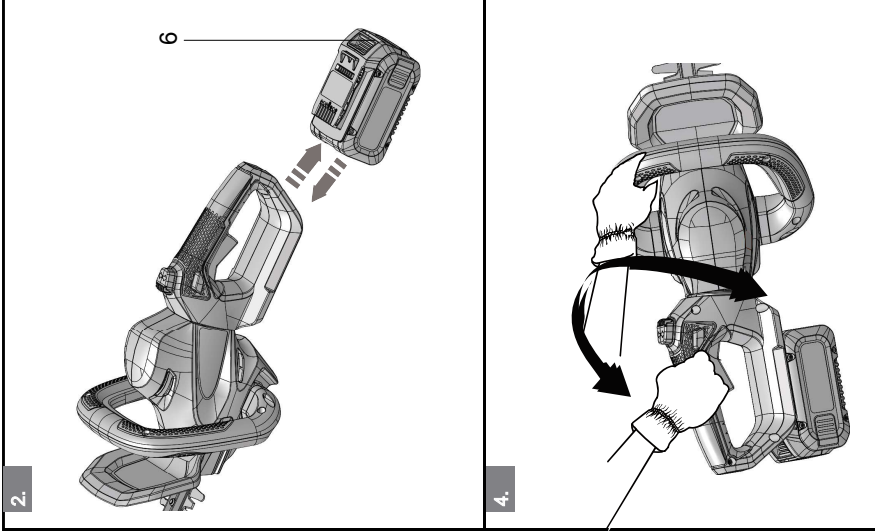
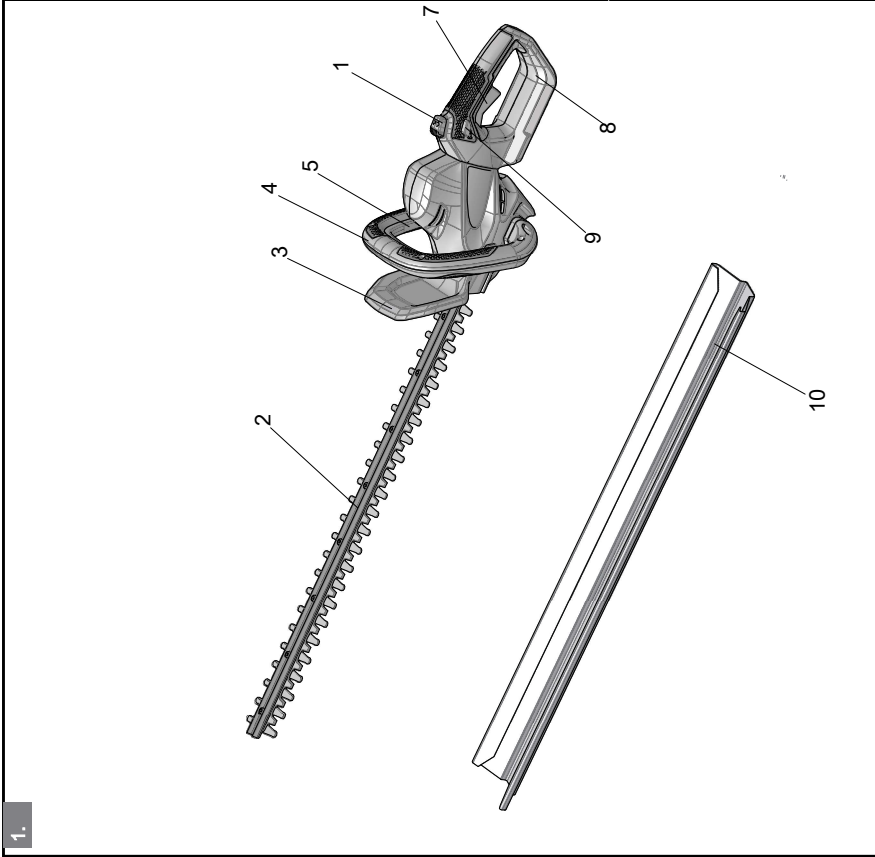




EN	HEDGE TRIMMER	OPERATOR MANUAL
FR	TAILLE-HAIE	MANUEL OPÉRATEUR
FI	PENSASLEIKKURI	KÄYTTÖOPAS
CS	PLOTOVÉ NŮŽKY	NÁVOD K OBSLUZE
SK	NOŽNICE NA ŽIVÝ PLOT	NÁVOD NA OBSLUHU
HR	ŠIŠAČ ZA ŽIVICU	PRIRUČNIK ZA RUKOVATELJE
HU	SÖVÉNYVÁGÓ	KEZELŐI KÉZIKÖNYV
ET	HEKITRIMMER	KASUTAJAUHEND
LV	DŽĪVŽOGU APGRIEŠANAS MAŠĪNA	LIETOTĀJA ROKASGRĀMATA
LT	GYVATVORIŲ ŽIRKLĖS	NAUDOJIMO VADOVAS
SR	TRIMER ZA ŽIVU OGRADU	PRIRUČNIK ZA OPERATERA
SL	OBREZOVALNIK ŽIVE MEJE	PRIROČNIK ZA UPRAVLJAVCA
BS	TRIMER ZA ŽIVICU	TRIMER ZA TRAVU
MK	КОСИЛКА ЗА ЖИВА ОГРАДА	ПРИРАЧНИК ЗА РАКУВАЧИ
ES	CORTASETOS	MANUAL DEL OPERARIO
IT	TAGLIASIEPI	MANUALE DI ISTRUZIONI
PT	CORTA-SEBES	MANUAL DO OPERADOR
PL	PODKASZARKA	INSTRUKCJA OBSŁUGI
NO	HEKKESAKS	BRUKERHÅNDBOK
DA	HÆKKEKLIPPER	BRUGERVEJLEDNING
SV	HÄCKTRIMMER	ANVÄNDARHANDBOK
RO	TRIMMER DE TUNS GARDUL VIU	MANUAL DE INSTRUCȚIUNI
DE	HECKENSCHERE	BEDIENUNGSHANDBUCH
EL	ΘΑΜΝΟΚΟΠΤΙΚΟ	ΕΓΧΕΙΡΙΔΙΟ ΧΡΗΣΗΣ
SQ	KRASITËSE SHKURRESH	MANUALI I PËRDORIMIT
MT	MAGNA LI TITTRIMMJA S-SISIEN TA' SĠAJJAR	MANUAL GHAT-TIĦADDIM
BG	НОЖИЦА ЗА ЖИВ ПЛЕТ	РЪКОВ ОДСТВО ЗА УПОТРЕБА
NL	HEGGENSCHAAR	GEBRUIKERSHANDLEIDING
IS	LIMGERÐISKLIPPUR	NOTANDAHANDBÓK

DHC-310
X750829-0801





Magyar

1	Leírás.....	47	5	Kockázati szintek.....	49
1.1	Cél.....	47	6	Újrahasznosítás.....	50
1.2	Áttekintés	47	7	Telepítés.....	50
2	Az elektromos szerszámokra vonatkozó általános biztonsági figyelmeztetések.....	47	7.1	A gép kicsomagolása.....	50
2.1	Munkaterület biztonság.....	47	8	Üzemeltetés	50
2.2	Elektromos biztonság.....	47	8.1	A gép elindítása.....	51
2.3	Személyi biztonság.....	47	8.2	A gép leállítása.....	51
2.4	A kézi szerszám gép üzemeltetése és gondozása.....	48	8.3	A hátsó fogantyú elfordítása.....	51
2.5	Az akkumulátorral működő szerszám üzemeltetése és gondozása.....	48	8.4	Tippek a működtetéshez.....	51
2.6	Szervizelés.....	48	9	Karbantartás.....	51
2.7	A sövénynyíróra vonatkozó biztonsági figyelmeztetések.....	49	9.1	A gép tisztítása.....	51
3	Gyermekek biztonsága	49	9.2	A penge kenése.....	51
4	A terméken lévő szimbólumok.....	49	10	A gép tárolása.....	51
			11	Hibaelhárítás.....	52
			12	Műszaki adatok	52
			13	EK megfeleléségi nyilatkozat.....	52

HU

1 LEÍRÁS

1.1 CÉL

A gép sövények és bokrok vágására készült otthoni használatra. Ne vágjon vele vállmagasság felett.

1.2 ÁTTEKINTÉS

1. ábra

1	Forgatógomb	7	Indító kapcsoló
2	Penge	8	Hátsó fogantyú
3	Védőburkolat	9	Indító kapcsoló zárolása
4	Elülső fogantyú	10	Vágópenge burkolat
5	Mikro kapcsoló		
6	Akkumulátor kioldógomb		

2 AZ ELEKTROMOS SZERSZÁMOKRA VONATKOZÓ ÁLTALÁNOS BIZTONSÁGI FIGYELMEZTETÉSEK

▲ FIGYELMEZTETÉS

Olvassa el az elektromos kéziszerszámhoz mellékelt összes biztonsági figyelmeztetést, utasítást, ábrát és specifikációt. Amennyiben nem követi a figyelmeztetéseket és utasításokat, áramütést, tüzet és/vagy súlyos sérülést okozhat.

Őrizzen meg minden figyelmeztetést és utasítást, hogy később is elő tudja majd venni.

Az „elektromos kéziszerszám” megnevezés a figyelmeztetéseken egyaránt vonatkozik a hálózati feszültségről meghajtott elektromos kéziszerszámokra (hálózati vezetékkel rendelkező elektromos kéziszerszámok), valamint az AKKUMULÁTORRÓL működtetett elektromos kéziszerszámokra (hálózati vezeték nélküli elektromos kéziszerszámok).

2.1 MUNKATERÜLET BIZTONSÁG

- A munkaterület legyen tiszta és jól megvilágított. A munkahelyen uralkodó rendtelenségnek vagy a rossz megvilágításnak baleset lehet a következménye.
- Ne használjon elektromos szerszámokat robbanási veszélynek kitett környezetben, például olyan helyen, ahol éghető folyadékok, gázok vagy porok találhatóak. Az elektromos kéziszerszámok szikrákat képeznek, amelyek meggyújthatják a porokat vagy gázokat.
- Tartsa távol a gyermekeket és az illetéktelen személyeket, amikor elektromos kéziszerszámmal dolgozik. Ha megzavarják, elveszítheti uralmát a készülék felett.

2.2 ELEKTROMOS BIZTONSÁG

- Az elektromos kéziszerszám hálózati csatlakozódugójának illeszkednie kell az alkalmazott elektromos aljzathoz. Soha és semmiképpen se módosítsa a csatlakozódugót. Ne használjon adapteres csatlakozódugókat a földelt elektromos kéziszerszámokhoz. Az eredeti csatlakozódugó és megfelelő hálózati aljzat alkalmazásával megelőzi az áramütés veszélyét.
- Kerülje el földelt felületek, mint pl. csövek, fűtőtestek, tűzhelyek vagy hűtőszekrények érintését. Az áramütés kockázata nagyobb, ha a teste le van földelve.
- Ne tegye ki az elektromos kéziszerszámot esőnek vagy nedves környezetnek. Az elektromos kéziszerszámba bekerülő víz megnöveli az áramütés kockázatát.
- Ne használja helytelen módon a hálózati vezetékét. Ne használja a kábelt az elektromos szerszám hordozására, húzására vagy a dugasz kihúzására. Tartsa távol a vezetékét hőtől, olajtól, éles szegélyektől és mozgó alkatrészektől. A sérült vagy összegabalyodott hálózati kábelek megnövelik az áramütés veszélyét.
- Ha az elektromos kéziszerszámot a szabadban használja, akkor erre a célra kialakított hosszabbító vezetékét alkalmazzon. A szabadléren használható kábel alkalmazása csökkenti az áramütés kockázatát.
- Ha elkerülhetetlen az elektromos kéziszerszám használata nedves helyen, használjon maradékáram sőtönlő modul (RCD) védelemmel ellátott tápellátást. Az RCD használata csökkenti az áramütés veszélyét.

HU

2.3 SZEMÉLYI BIZTONSÁG

- Legyen figyelmes, ügyeljen arra, amit csinál, és józan ésszel fogjon a munkához, ha elektromos kéziszerszámot használ. Ne használjon elektromos kéziszerszámot, ha fáradt, kábítószert, alkohol vagy gyógyszer befolyása alatt áll. Az elektromos kéziszerszám üzemeltetése közben a figyelem csökkenése súlyos személyi sérülést okozhat.
- Használjon személyes védőfelszerelést. Mindig viseljen védőszemüveget. A védőfelszerelések, mint például porvédő maszk, csúszásmentes lábbeli, sisak és hallásvédő, megfelelő használata révén elkerüli a sérülési veszélyeket.
- Akadályozza meg a véletlen indítást. Ügyeljen arra, hogy a kapcsoló kikapcsolt állásban legyen, mielőtt tápforrásra és/vagy akkumulátoregységre csatlakoztat, felveszi vagy viszi a szerszámot. Balesetekhez vezethet, ha a hálózatra csatlakoztatott szerszámot úgy viszi, hogy közben az ujjja a bekapcsoló gombon van, vagy ha a hálózati csatlakozódugót olyankor dugja be az aljzatba, amikor be van kapcsolva a szerszám.
- Vegye ki a szerszámkulcsot és a beállító szerszámot, mielőtt az elektromos kéziszerszámot bekapcsolná. Az elektromos kéziszerszám mozgó alkatrészén felejtett csavarok vagy szerszámok személyi sérülést okozhat.

- Ne hajoljon túl. Vegyen fel stabil testhelyzetet és mindig tartsa meg az egyensúlyát. Ezáltal jobban tudja irányítani az elektromos kéziszerszámot a legváratlanabb helyzetben is.
- Viseljen megfelelő ruhát. Ne viseljen laza ruházatot vagy ékszereket. Tartsa távol haját, ruházatát és kesztyűjét a mozgó alkatrészekről. A laza ruházatot, az ékszert vagy a hosszú hajat becsíphetik a mozgó alkatrészek.
- Ha az elektromos kéziszerszámot porfelszívó vagy porfelfogó eszközzel szerelik fel, akkor győződjön meg arról, hogy ezek előírászerűen vannak-e csatlakoztatva, és használja őket a rendeltetésüknek megfelelően. Porgyűjtő használata csökkentheti a porral járó veszélyeket.
- Ne hagyja, hogy a rendszeres használat során megszerzett tapasztalat miatt önteltté váljon, és emiatt figyelmen kívül hagyja a biztonsági irányelveket. Egy óvatlan cselekedet a másodperc töredéke alatt súlyos sérülést okozhat.

2.4 A KÉZI SZERSZÁMGÉP ÜZEMELTETÉSE ÉS GONDOZÁSA

- Ne terhelje túl az elektromos kéziszerszámot. A munkájához használja az arra alkalmas elektromos kéziszerszámot. A megfelelő elektromos kéziszerszámmal jobban és biztonságosabban dolgozhat a megadott teljesítményhatárokon belül.
- Ne használja az elektromos kéziszerszámot, ha nem lehet a bekapcsoló segítségével be- vagy kikapcsolni. Az olyan elektromos kéziszerszám, amely nem irányítható a kapcsolóval, veszélyes és javításra szorul.
- Húzza ki a hálózati csatlakozó dugót az aljzathól és/ vagy vegye ki az akkumulátoregységet (ha kivehető) az elektromos szerszámból, mielőtt beállításokat végezne, tartozékot cserélné vagy az elektromos szerszámot félretenné. Az ilyen megelőző biztonsági óvintézkedések csökkentik az elektromos kéziszerszám véletlen beindításának kockázatát.
- A használaton kívüli elektromos kéziszerszámokat gyermekektől távol tartsa, és ne engedje meg, hogy olyan személyek használják az elektromos kéziszerszámot, akik nem ismerik azt, vagy nincsenek tisztában ezekkel a biztonsági utasításokkal. Az elektromos kéziszerszámok veszélyt jelentenek a gyakorlatlan felhasználó kezében.
- Gondosan tartsa karban az elektromos szerszámokat és a tartozékokat. Ellenőrizze a mozgó részek beállítását és rögzítését, vizsgáljon meg minden részt, nem sérült-e, és ellenőrizze, nem állnak-e fenn olyan körülmények, amelyek befolyásolhatják az elektromos kéziszerszámok helyes kezelését. Használat előtt javíttassa meg a sérült elektromos kéziszerszámot. A rosszul karbantartott elektromos kéziszerszámok sok balesetet okoznak.
- A vágószerszámok legyenek mindig élesek és tiszták. A megfelelően karbantartott és kielezített vágószerkezzel

rendelkező vágószerszámok kevésbé hajlamosak az elgörbülésre, valamint könnyebben kezelhetők.

- Az elektromos kéziszerszámot, tartozékot, vágóféléteket, stb. mindig ezen biztonsági utasításoknak megfelelően használja, mindig vegye figyelembe a munkakörülményeket, és legyen tekintettel a megmunkálandó munkadarabra. Az elektromos kéziszerszámoknak az előírt rendeltetési céltól eltérő célra való használata veszélyes.
- Tartsa szárazon, tisztán, olajtól és zsírtól mentesen a fogantyúkat és a tartófelületeket. Ha csúszások a fogantyúk és megfogható felületek, akkor váratlan helyzetben nem lehet biztonságosan kezelni a készüléket.

2.5 AZ AKKUMULÁTORRAL MŰKÖDŐ SZERSZÁM ÜZEMELTETÉSE ÉS GONDOZÁSA

- Csak a gyártó által meghatározott töltőt használja. Az olyan töltő, amely egy típusú akkumulátoregységhez alkalmas, tűzveszélyt okozhat, ha más típusú akkumulátoregységhez használja.
- Az elektromos kéziszerszámokat csak speciálisan meghatározott akkumulátoregységekkel használja. Bármely más akkumulátoregység használata sérülés- vagy tűzveszélyt okozhat.
- Amikor nem használja az akkumulátoregységet, tartsa távol más fémtárgyaktól, például gemkapocs, érmék, kulcsok, tűk, csavarok vagy más kis fémtárgyak, amelyek kapcsolatba léphetnek vele. Amennyiben együtt tartja az akkumulátorokat, az égési sérülést vagy tüzet okozhat.
- Nem megfelelő körülmények között folyadék szivároghat az akkumulátorból; ne érjen ehhez. Amennyiben véletlenül hozzáérne, mossa le vízzel. Ha ez a folyadék szembe kerül, azonnal forduljon orvoshoz. Az akkumulátorból kiszivárgó folyadék irritációt vagy égést okozhat.
- Ne használjon sérült vagy módosított akkumulátoregységet vagy szerszámot. A sérült vagy módosított akkumulátorok előre nem látható módon viselkedhetnek, aminek eredménye tűz, ROBBANÁS vagy sérülésveszély lehet.
- Ne tegye ki az akkumulátoregységet tűznek vagy túlzott hőmérsékletnek. Ne tegye ki az akkumulátoregységet tűznek vagy túlzott hőmérsékletnek.
- Tartsa be a töltési utasításokat, és ne töltse az akkumulátoregységet vagy a szerszámot az utasításokban meghatározott hőmérséklet-tartományon kívül, Tartsa be a töltési utasításokat, és ne töltse az akkumulátoregységet vagy a szerszámot az utasításokban meghatározott hőmérséklet-tartományon kívül, .

2.6 SZERVIZELÉS

- Az elektromos kéziszerszámot szakképzett személlyel, eredeti cserealkatrész felhasználásával javíttassa meg.

Magyar

Ezzel biztosítja az elektromos kéziszerszám biztonságának fenntartását.

- **Soha ne szervizeljen sérült akkumulátoregységet, Az akkumulátoregységet a gyártónak vagy felhatalmazott szerviz szolgáltatóknak kell szervizelni.**

2.7 A SÖVÉNYNYÍRÓRA VONATKOZÓ BIZTONSÁGI FIGYELMEZTETÉSEK

- **Tartsa távol testének minden részét a pengétől. Ne távolítsa el a vágott anyagot, és ne tartsa a vágandó anyagot, amíg a pengék mozgásban vannak. A pengék kikapcsolás után még mozognak egy ideig. A sövényvágó használata közben egyetlen pillanatnyi figyelmetlenség is komoly sérülésekhez vezethet.**
- **A sövénynyíró megfelelő hordozása csökkenti a véletlen indítás, és ezáltal a pengék okozta személyi sérülés veszélyét. A sövénynyíró megfelelő hordozása csökkenti a véletlen indítás, és ezáltal a pengék okozta személyi sérülés veszélyét.**
- **A sövénynyíró szállításakor vagy tárolásakor mindig helyezze fel a penge burkolatát. A sövénynyíró megfelelő kezelése csökkenti a pengék okozta személyi sérülés veszélyét.**
- **Amikor eltávolítja a beszorult anyagot, vagy szervizeli az egységet, győződjön meg arról, hogy az elektromos kapcsolók ki vannak-e kapcsolva, és az akkucsomag el van-e távolítva, vagy le van-e kapcsolva. A sövénynyíró váratlan működésbe hozatala a beszorult anyag eltávolítása vagy a szervizelés során súlyos személyi sérüléseket okozhat.**
- **A sövénynyírot csak a szigetelt tartófelületeknél fogva tartsa, mivel a penge rejtett vezetékkel érintkezhet. A feszültség alatti vezetékkel érintkező pengék feszültség alá helyezhetik a sövénynyíró burkolat nélküli fémrészeit, és a gépkezelő áramütést szenvedhet.**
- **Az elektromos kábeleket és vezetéseket tartsa távol a vágóterülettől. Előfordulhat, hogy a hálózati kábelek vagy vezeték nem láthatók a sövényben vagy a bozótokban, és ezeket véletlenül elvághatja a penge.**
- **Ne használja a sövénynyírot rossz időjárási körülmények között, különösképpen, ha fennáll a villámlás veszélye. Ez megnöveli annak veszélyét, hogy eltalálja a villám.**

3 GYERMEKEK BIZTONSÁGA


Tragikus balesetek következhetnek be, ha a gépkezelő nem ügyel a gyermekek jelenlétére.

- Tartsa távol a gyermekeket a munkaterülettől, a gyermekek legyenek egy felelős felnőtt személy felügyelete alatt.
- Legyen éber és kapcsolja ki a gépet, ha egy gyermek vagy más személy belép a munkaterületre.
- Legyen különösen figyelmes, ha vak sarkokba, ajtókbá, bozótba, fákbá vagy más tárgyakra ütközik, amelyek

meggátolhatják, hogy észrevegyen egy gyermeket, aki beszalad a gép útjába.

4 A TERMÉKEN LÉVŐ SZIMBÓLUMOK

A következő szimbólumok fordulhatnak elő a szerszámon. Kérjük, tanulmányozza át, és tanulja meg a jelentésüket. Ezen szimbólumok megfelelő értelmezése segít jobban és biztonságosabban működtetni a szerszámot.

Szimbólum	Magyarázat
V	Feszültség
A	Áramerősség
W	Teljesítmény
min	Idő
---	Az áram típusa vagy jellemzői.
	Az Ön biztonságát érintő óvintézkedések.
	A termék működtetése előtt olvassa el és értse meg az összes utasítást, tartsa be az összes figyelmeztetést és biztonsági utasítást.
	Viseljen védőszemüveget és fülvédőt.
	Ne tegye ki a terméket esőnek vagy nedves környezetnek.
	Veszély – a kezét és lábát tartsa távol a pengétől.
	A karbantartási munkák előtt vegye ki az akkumulátoregységet.
	Soha ne működjön örök nélkül a helyén
	Garantált hangteljesítményszint

HU

5 KOCKÁZATI SZINTEK

A következő figyelmeztető szavak és jelentésük elmagyarázzák a termékkel kapcsolatos kockázat szintjét.

Magyar

SZIMBÓLUM	JELZÉS	JELENTÉS
	VESZÉLY	Olyan közvetlen veszélyes helyzetet jelez, amelyet, ha nem kerülnek el, akkor halált vagy súlyos sérülést okoz.
	FIGYELMEZTETÉS	Olyan potenciálisan veszélyes helyzetet jelez, amelyet, ha nem kerülnek el, akkor halált vagy súlyos sérülést okozhat.
	FONTOS	Olyan potenciálisan veszélyes helyzetet jelez, amelyet, ha nem kerülnek el, akkor enyhe vagy közepes sérülést okozhat.
	MEGJEGYZÉS	További információkat jelöl.

HU

6 ÚJRAHASZNOSÍTÁS

	Szelektív gyűjtés. Nem szabad a szokványos háztartási hulladékok közé dobni. Szükség esetén cserélje ki a gépet, vagy ha már nem tudja használni, akkor ne dobja a háztartási hulladékok közé.
	A használt gép és a csomagolás szelektív gyűjtése lehetővé teszi az anyagok újrahasznosítását, és újbóli használatát. Az újrahasznosított anyagok használata segít megelőzni a környezetszennyezést, és csökkenti a nyersanyag igényt.
	Az akkumulátorokat az élettartamuk végén környezetbarát módon ártalmatlanítsa. Az akkumulátor olyan anyagokat tartalmaz, amely ártalmas Önre és a környezetre nézve is. Ezeket az anyagokat ki kell venni, és olyan helyen kell ártalmatlanítani, ahol átveszik a lítium-ion akkumulátorokat.

7 TELEPÍTÉS

7.1 A GÉP KICSOMAGOLÁSA

▲ FIGYELMEZTETÉS

A gépet nem kell összeszerelni.

▲ FIGYELMEZTETÉS

- Amennyiben alkatrészek megsérülnek, ne használja a gépet.
- Ha nincs meg minden alkatrész, ne működtesse a gépet.
- Ha alkatrészek sérültek vagy hiányoznak, akkor forduljon a szervizközpontoz.

1. Nyissa ki a csomagolást.

2. Olvassa el a dobozban lévő dokumentációt.
3. Vegye ki a gépet a dobozból.
4. A dobozt és a csomagolást a helyi szabályoknak megfelelően ártalmatlanítsa.

7.1.1 HELYEZZE BE AZ AKKUMULÁTOREGYSÉGET.

Ábra 2

▲ FIGYELMEZTETÉS

- Ha az akkumulátoregység vagy a töltő sérült, akkor cserélje ki az akkumulátoregységet vagy a töltőt.
- Állítsa le a motort, és várjon, amíg a motor leáll, mielőtt felhelyezi vagy leveszi az akkumulátoregységet.
- Olvassa el, ismerje meg, és tartsa be akkumulátor és a töltő használati útmutatójában lévő utasításokat.

1. Illessze az akkumulátoregységen lévő emelőbordákat akkumulátortartóban lévő hornyokba.
2. Tolja be akkumulátoregységet az akkumulátortartóba, amíg az akkumulátoregység a helyére nem rögzül.
3. Amikor kattánást hall, az akkumulátoregység be van helyezve.

7.1.2 AZ AKKUMULÁTOREGYSÉG KIVÉTELE

2 ábra

1. Nyomja meg, és tartsa lenyomva a kioldógombot.
2. Vegye ki az akkumulátoregységet a gépből.

8 ÜZEMELTETÉS

- Ne tegye az ujjait a hornyokba, vagy olyan helyre, ahol elvághatja.
- Ne érjen a pengéhez, csak ha már kivette az akkumulátoregységet.
- Ne használja a gépet, ha a penge sérült vagy elkopott.
- Távolítsa el minden tárgyat, pl. kábeleket, lámpákat, vezetékeket vagy zsinórokat, amelyek beakadhatnak a pengébe, és személyi sérülést okozhatnak.
- Használja mindkét kezét a sövényvágó működtetésekor. Az egyik kéz használata az ellenőrzés elvesztését okozhatja, és súlyos személyi sérülést okozhat.

▲ FIGYELMEZTETÉS

Ha a penge elektromos vezetékbe akad, AKKOR NE ÉRJEN A PENGÉHEZ! ÁRAM ALATT ÁLLHAT, ÉS VESZÉLYES LEHET! Kövesse az alábbi lépéseket:

1. Tartsa a szigetelt hátsó fogantyút, vagy tegye le a gépet távol Öntől.
2. Csatlakoztassa le a sérült vezetéket vagy kábelt, mielőtt megpróbálja kiszabadítani a pengét.

Magyar

8.1 A GÉP ELINDÍTÁSA

Ábra 3.

1. Nyomja meg és tartsa lenyomva a mikrokapcsolót az egyik kezével.
2. Nyomja meg a ravaszt és a biztonsági zár gombot a másik kezével.
3. Engedje ki a biztonsági zár gombot.

▲ FIGYELMEZTETÉS

Működtetés közben tartsa két kézzel a gépet.

8.2 A GÉP LEÁLLÍTÁSA

Ábra 3.

1. Engedje el a ravaszkapcsolót vagy a mikrokapcsolót a gép leállításához.
2. Ha a kioldó kapcsoló vagy a mikrokapcsoló nem állítja le a gépet, vegye ki az akkumulátort a gép tápellátásának leállításához. A kereskedő javítás bekapcsológomb használata előtt újra használja a gépet.

8.3 A HÁTSÓ FOGANTYÚ ELFORDÍTÁSA

Ábra 4.

A hátsó fogantyú 3 különböző pozícióba való beállításához használhatja a forgató gombot, hogy könnyebben vágja a sövényeket.

1. Helyezze a gépet egy sima és puha felületre.
2. Nyomja meg a forgató gombot és forgassa el a hátsó fogantyút.
3. Nyomja meg a forgógombot, és fordítsa a zárat a megfelelő állásba.

8.4 TIPPEK A MŰKÖDTETÉSHEZ

5-6. ábra

- Ne húzza át a gépet erős bokrokon. Ez eltömítheti a pengét. Ha a penge blokkolva van,
 1. állítsa le a gépet.
 2. Vegye ki az akkumulátoregységet.
 3. Távolítsa el a blokkolást.
- Ne próbáljon meg vastag szárazakat vagy kis tárgyat elvágni.
- Vágás közben viseljen védőkesztyűt.
- Az új hajtásokat széles mozdulatokkal vágja le, hogy a száraz közvetlenül a pengén legyenek.
- Használhat egy zsinórt a sövény magasságának beállításához.
 1. Húzzon ki egy darab zsinórt a sövényen ebben a magasságban.
 2. A sövényt közvetlenül a zsinór felett vágja.

3. Addig vágja a sövény oldalát, amíg keskenyebb nem lesz a tetején. Ezáltal jobban látható a sövény.

9 KARBANTARTÁS

▲ VIGYÁZAT

Ne hagyja, hogy a fékfolyadék, gázolaj, petróleum alapú anyagok a műanyag alkatrészekhez érjenek. A vegyszerek megromlíthatják a műanyagot, és javíthatatlanná teszik ezeket.

▲ VIGYÁZAT

Ne használjon erős oldószereket vagy tisztítószereket a műanyag burkolaton vagy a komponenseken.

▲ FIGYELMEZTETÉS

Karbantartás előtt vegye ki az akkumulátoregységet a gépből.

HU

9.1 A GÉP TISZTÍTÁSA

▲ FIGYELMEZTETÉS

A gép és a motor mindig legyen mentes levelektől és ágaktól, és használjon túl sok olajat a tűzveszély megelőzése érdekében.

- A gép tisztításához használjon nedves ruhát és enyhe tisztítószert.
- Törölje le a nedvességet egy puha, száraz ruhával.
- Használjon kis kefét a szellőzőnyílások tisztításához.

9.2 A PENGE KENÉSE

Ábra 7

A pengék hatékonyságának és élettartamának megnövelése érdekében minden munkavégzés után kenje be:

- Helyezze a gépet egy sima és puha felületre.
- Egy puha ruhával tisztítsa meg a pengéket, és egy kefével távolítsa el a szennyeződést.
- Használjon vékony rétegben olajat a penge kenéséhez a penge felső szélétől kezdve.

i MEGJEGYZÉS

Javasoljuk, hogy használjon nem-szennyező típusú olajat.

10 A GÉP TÁROLÁSA

i MEGJEGYZÉS

Tárolás előtt tisztítsa meg a gépet.

1. Vegye le az akkumulátoregységet.
2. Hagyja lehűlni a motort.

Magyar

3. Ellenőrizze, hogy nincsenek-e laza vagy sérült alkatrészek. Szükség esetén cserélje ki a sérült alkatrészeket, húzza meg a csavarokat és anyákat, vagy forduljon a hivatalos szervizközpontban dolgozó személyhez.
4. A gépet hűvös és száraz helyen tárolja.

11 HIBAELHÁRÍTÁS

Probléma	Lehetséges ok	Megoldás
A motor nem indul el, amikor meghúzza a triggeret.	Az akkumulátoregység nincs szorosan csatlakoztatva.	Szorosan helyezze be az akkumulátoregységet a gépbe.
	Az akkumulátoregység lemerült.	Töltse fel az akkumulátoregységet.
A gép füstöl működés közben.	A gép megsérült.	<ol style="list-style-type: none"> Azonnal állítsa le a gépet. Vegye le az akkumulátoregységet. Forduljon a szervizközponthoz.
A motor be van kapcsolva, de a pengék nem mozognak.	A gép megsérült.	Ne használja a gépet, és forduljon a szervizközponthoz.
	A pengék elakadtak.	
Túl sok zaj és/vagy rezgés áll fenn a működés közben.	Az alkatrészek meglazultak.	<ol style="list-style-type: none"> Állítsa le a gépet. Vegye ki az akkumulátort. Ellenőrizze a sérüléseket. Ellenőrizze, és húzza meg a laza alkatrészeket.
	Az alkatrészek megsérültek.	Ne használja a gépet, és forduljon a szervizközponthoz.

HU

12 MŰSZAKI ADATOK

Feszültség	36 V DC, 40 V max
Penge sebessége	3000(±10%) vágás/perc
vágási hossz	604 mm
Súly (akkumulátoregység nélkül)	2.7 kg
Mért hangnyomásszint	84dB(A), KPA=3dB(A)
Mért hangteljesítményszint	95dB(A), KWA=3dB(A)

Garantált hangteljesítményszint	98dB(A)
Rezgés	<2.5 m/s ²
Bizonytalanság	1.5 m/s ²
Akkumulátor modell	LBP-36-80 / LBP-36-150
Töltő modell	LC-3604

13 EK MEGFELELŐSÉGI NYILATKOZAT

Gyártó: YAMABIKO CORPORATION
 Cím: 1-7-2 Suehirocho, Ohme, Tokyo 198-8760 JAPAN

Meghatalmazott képviselő: Mr. Richard Glaser
 Cím: Amerlandseweg 7, 3621 ZC Breukelen, Hollandia

Az, YAMABIKO Corporation, vállalat nevében felelőségünk teljes tudatában kijelentjük, hogy az alább meghatározott termék megfelel a következő irányelveknek.

Termék neve: Sövényvágó
 Márka: ECHO
 Modell: DHC-310 (DHC: Sövényvágó)
 Sorozatszám: U60735001001 - U60735100000

Irányelvek: Harmonizált szabványok/eljárás
 2006/42/EC EN 62841-1:2015+AC:2015
 EN 62841-4-2:2019
 2014/30/EU EN 55014-1:2017+A11:2020
 EN 55014-2:2015
 2011/65/EU EN IEC 63000:2018
 2000/14/EC, 2005/88/EC Melléklet V

Hangteljesítményszint: Mért:95 dB(A) / Garantált: 98 dB(A)

Tokió, 2021. október 1

Hisashi Kobayashi

Hisashi Kobayashi / Vezérigazgató
 Minőségbiztosítási osztály
 YAMABIKO CORPORATION

Magyar

HU