

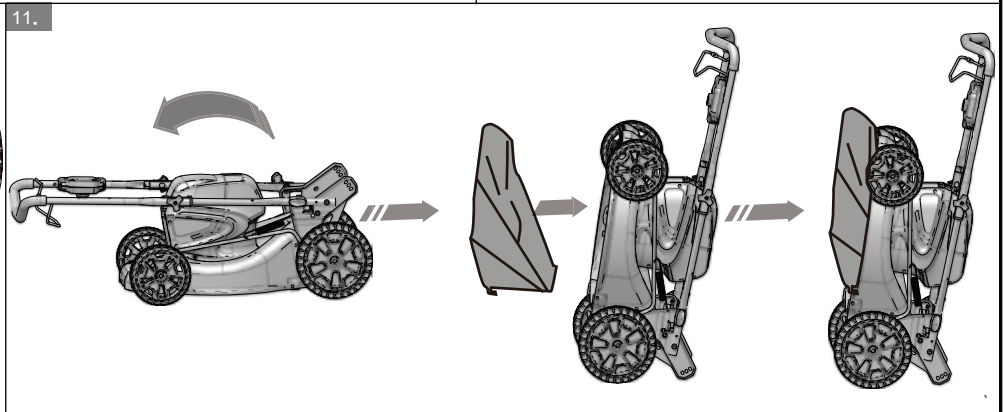
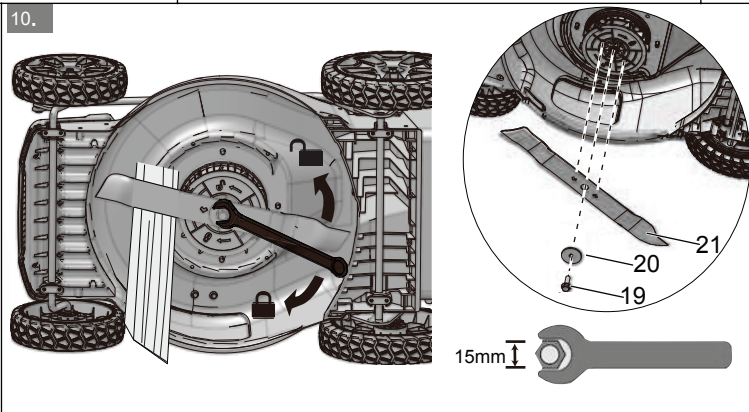
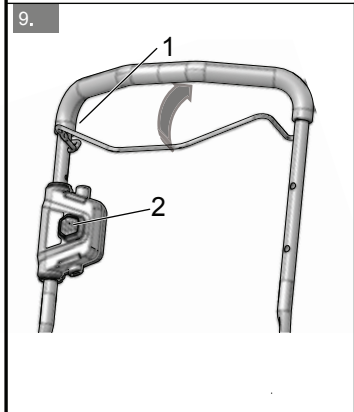
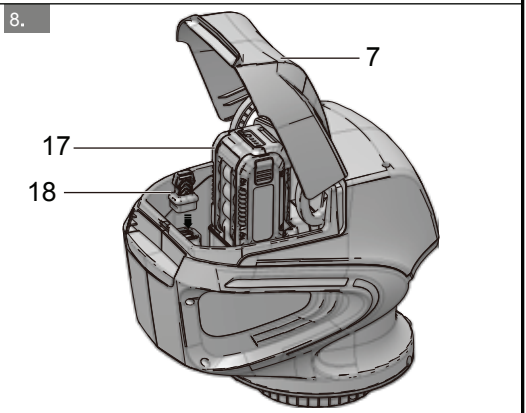
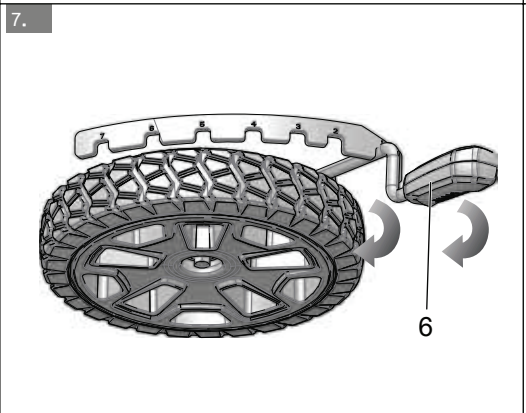
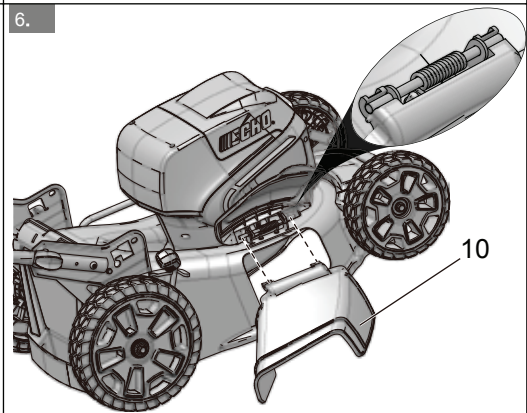
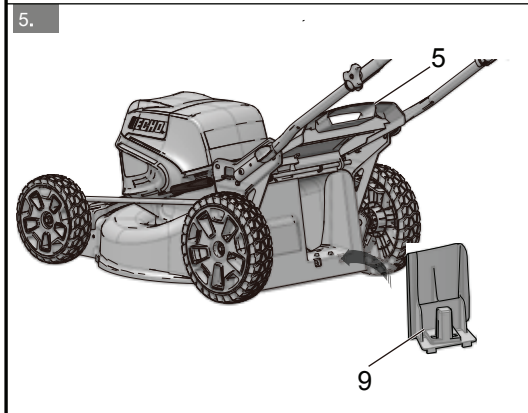
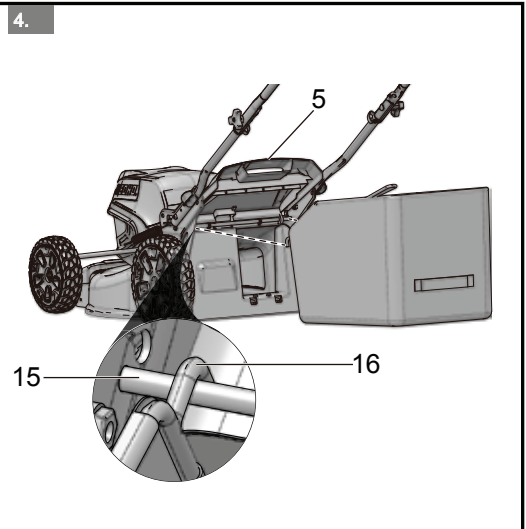
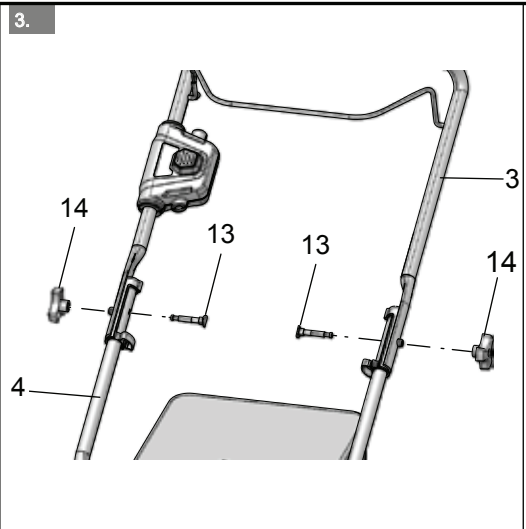
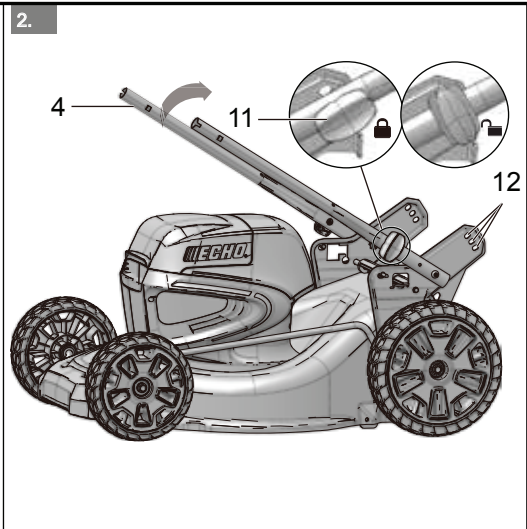
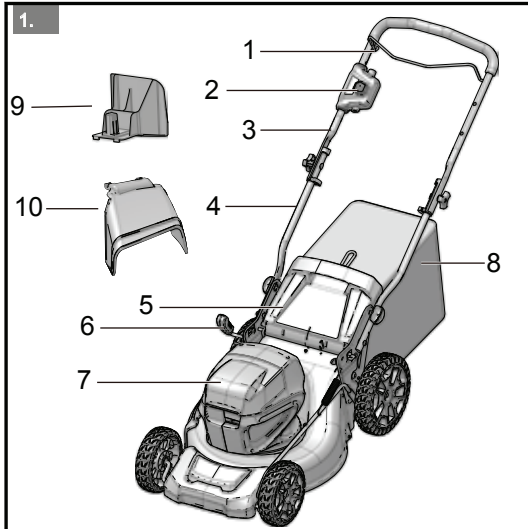


EN	LAWN MOWER	OPERATOR MANUAL
FR	TONDEUSE À GAZON	MANUEL OPÉRATEUR
FI	RUOHONLEIKKURI	KÄYTTÖOPAS
CS	SEKAČKA NA TRÁVU	NÁVOD K OBSLUZE
SK	KOSAČKA NA TRÁVU	NÁVOD NA OBSLUHU
HR	KOSILICA	PRIRUČNIK ZA RUKOVATELJE
HU	FŰNYÍRÓ	KEZELŐI KÉZIKÖNYV
ET	MURUNIIDUK	KASUTAJAUHEND
LV	ZĀLES PĻĀVĒJS	LIETOTĀJA ROKASGRĀMATA
LT	VEJAPJOVĖ	NAUDOJIMO VADOVAS
SR	KOSILICA	PRIRUČNIK ZA OPERATERA
SL	VRTNA KOSILNICA	PRIROČNIK ZA UPRAVLJAVCA
BS	KOSILICA	TRIMER ZA TRAVU
MK	КОСИЛКА ЗА ТРЕБА	ПРИРАЧНИК ЗА РАКУВАЧИ
ES	CORTACÉSPED	MANUAL DEL OPERARIO
IT	TOSAERBA	MANUALE DI ISTRUZIONI
PT	MÁQUINA DE CORTAR RELVA	MANUAL DO OPERADOR
PL	KOSIARKA DO TRAWY	INSTRUKCJA OBSŁUGI
NO	GRESSKLIPPER	BRUKERHÅNDBOK
DA	GRÆSSLÅMASKINE	BRUGERVEJLEDNING
SV	GRÄSKLIPPARE	ANVÄNDARHANDBOK
RO	MAȘINĂ DE TUNS IARBA	MANUAL DE INSTRUCȚIUNI
DE	RASENMÄHER	BEDIENUNGSHANDBUCH
EL	ΧΛΟΟΚΟΠΤΙΚΗ ΜΗΧΑΝΗ	ΕΓΧΕΙΡΙΔΙΟ ΧΡΗΣΗΣ
SQ	KOSITËS LËNDINE	MANUALI I PËRDORIMIT
MT	MAGNA ĠĦAT-TQATTIĠH TAL-LAWN	MANWAL ĠĦAT-TĦADDIM
BG	КОСАЧКА ЗА ТРЕБА	РЪКОВ ОДСТВО ЗА УПОТРЕ БА
NL	GRASMAAIER	GEBRUIKERSHANDLEIDING
IS	SLÁTTUVÉL	NOTANDAHANDBÓK

DLM-310/46P

X750829-1101





1	Leírás.....	63	6.7	Penge magasságának beállítása.....	67
1.1	Cél.....	63	6.8	Az akkumulátoregység behelyezése.....	67
1.2	Áttekintés.....	63	6.9	Az akkumulátoregység kivétele.....	68
1.3	A csomag tartalma.....	63	7	Fűnyíró funkciók.....	68
2	Általános biztonsági szabályok.....	63	8	Üzemeltetés.....	68
2.1	Gyakorlás.....	63	8.1	A gép elindítása.....	68
2.2	Előkészítés.....	63	8.2	A gép leállítása.....	68
2.3	Üzemeltetés.....	64	8.3	Fűgyűjtő kiürítése.....	68
2.4	Karbantartás.....	65	8.4	Működtetés lejtőkön.....	68
3	Szimbólum.....	65	8.5	Tippek a működtetéshez.....	69
4	Kockázati szintek.....	66	9	Karbantartás.....	69
5	Újrahasznosítás.....	66	9.1	Általános karbantartás.....	69
6	Telepítés.....	66	9.2	A kés cseréje.....	69
6.1	A gép kicsomagolása.....	66	9.3	A gép tárolása.....	69
6.2	Hajtsa ki az alsó fogantyút.....	67	9.4	Állítsa fel a gépet.....	69
6.3	Helyezze fel a felső fogantyút.....	67	10	Hibaelhárítás.....	70
6.4	Fűgyűjtő felhelyezése.....	67	11	Műszaki adatok.....	70
6.5	A védőborítás csatlakozó felhelyezése.....	67	12	EK megfelelőségi nyilatkozat.....	71
6.6	Az oldalsó fűgyűjtő rekesz felhelyezése.....	67			

1 LEÍRÁS

1.1 CÉL

Ez a gép házi fűnyírásra készült. A vágópengének körülbelül párhuzamosnak kell lennie a talajjal. Mind a négy keréknek hozzá kell érnie a talajhoz fűnyírás közben.

1.2 ÁTTEKINTÉS

1-11. ábra

- 1 Fogantyú kapcsoló
- 2 Indítógomb
- 3 Felső fogantyú
- 4 Alsó fogantyú
- 5 Hátsó kidobó ajtó
- 6 Magasság beállító kar
- 7 Akkumulátortartó ajtó
- 8 Fűgyűjtő
- 9 Apríték csatlakozó
- 10 Oldalsó kidobó csúszda
- 11 Gomb (alsó fogantyú)
- 12 3 állítható pozíció (alsó fogantyú)
- 13 Csavar (felső fogantyú)
- 14 Gomb (felső fogantyú)
- 15 Ajtó rúd
- 16 Fűgyűjtő kampó
- 17 Akkumulátoregység
- 18 Biztonsági kulcs
- 19 Kés csavar
- 20 Alátét
- 21 Kés

1.3 A CSOMAG TARTALMA

- | | |
|--------------------------|------------|
| 1 Fűnyíró | 4 Útmutató |
| 2 Fűgyűjtő | |
| 3 Oldalsó kidobó csúszda | |

2 ÁLTALÁNOS BIZTONSÁGI SZABÁLYOK

▲ FIGYELMEZTETÉS

Használat előtt figyelmesen olvassa el. Őrizze meg ezt az útmutatót, hogy később is elő tudja venni.

2.1 GYAKORLÁS

- Körültekintően olvassa el az utasításokat. Ismerje meg a

gép szabályozását és helyes használatát.

- Soha ne engedje gyermekeknek, csökkent fizikai, érzékszervi vagy mentális képességű vagy kellő tapasztalattal és ismerettel nem rendelkező személyeknek, illetve a jelen utasításokat nem ismerő embereknek, hogy használják a gépet. A helyi rendelkezések korlátozásokat tartalmazhatnak a szerszám működtetőjének életkorára vonatkozóan.
- Ne feledje, hogy a szerszám működtetője a felelős azokért a balesetekért vagy veszélyekért, amelyek más embereket érintenek vagy mások vagyontárgyait érintik.
- Soha ne működtesse a gépet, ha emberek, különösen gyermekek, vagy kis állatok vannak a közelben.

2.2 ELŐKÉSZÍTÉS

- A gép működtetése közben mindig megfelelő lábbelit és hosszúszerű nadrágot kell viselni. Ne használja a gépet mezítláb vagy nyitott cipőben.

Ne viseljen bő ruházatot, vagy amelyen szalagok vagy zsinórok lógnak.

- Alaposan vizsgálja meg a területet, ahol a gépet használni fogja és távolítson el minden olyan tárgyat, amely zavarhatja a fűnyírót.
- Használat előtt mindig ellenőrizze szemrevételezéssel, hogy a kés, késrögzítő csavar és a vágórész nem kopott-e el vagy nem sérült-e meg. Blokkokban cserélje ki a kopott alkatrészeket az egyensúly fenntartása érdekében. A sérült vagy olvashatatlan címkéket cserélje ki.

2.3 ÜZEMELTETÉS

- Csak nappali világosságnál vagy megfelelő mesterséges megvilágítás mellett használja a terméket.
- Kerülje a gép használatát nedves fűben.
- Ha lejtős terepen van, mindig ügyeljen rá, hova lép.
- Sétáljon, soha ne fusson.
- A lejtőkön keresztirányban dolgozzon, soha ne fel és le.

- Legyen különösen elővigyázatos, amikor irányt vált a lejtőn.
- Ne dolgozzon túlságosan meredek lejtőkön.
- Legyen rendkívül óvatos, ha megfordítja vagy önmaga felé húzza a gépet.
- Állítsa le a fűnyírót a fűtől eltérő felületeken keresztül történő áthelyezéshez, ahol a fűnyíró megdöntése szükséges.
- Soha ne üzemeltesse a gépet sérült védőelemekkel vagy pajzsokkal vagy a helyükön lévő védőelemek és pajzsok nélkül.
- Óvatosan kapcsolja be a motort az utasítások szerint, és megfelelő távolságban állva a pengé(k)től.
- Bekapcsolás közben ne döntse meg a gépet, kivéve, ha a gépet csak így tudja elindítani. Ebben az esetben, ne döntse meg jobban, mint amennyire szükséges, és csak a felhasználótól távolabb lévő részt emelje meg.
- Ne indítsa el a fűnyírót, ha szemben áll a kidobónyílással.

- Ne tegye kezét vagy lábfejét a forgó alkatrészek alá. Az üritőnyílást mindig tartsa tisztán.
- Ne helyezze át a gépet, amíg az áram alatt van.
- Állítsa le a gépet, és vegye le az üzemen kívül helyezett készüléket. Ellenőrizze, hogy minden mozgó alkatrész teljesen leállt-e,
 - amikor otthagyja a gépet;
 - az elakadás ellenőrzése vagy a belső tisztítás előtt;
 - mielőtt ellenőrzi, tisztítja vagy bármilyen más munkát végez a készüléken;
 - ha idegen tárgyba akadt. Vizsgálja át a gépet a károk szempontjából, és végezze el a szükséges javításokat mielőtt újraindítja és használja a fűnyírót;
 - ha a gép rendellenesen remegni kezd (azonnal ellenőrizze);
 - ellenőrizze a sérüléseket;
 - cserélje ki, vagy javítsa meg a sérült alkatrészeket;
 - ellenőrizze, és húzza meg a laza alkatrészeket.

2.4 KARBANTARTÁS

- Az összes csavar, alátét és hasonló rész legyen jól meghúzva, hogy a gép biztonságos munkállapotban legyen.
- Gyakran ellenőrizze a fűgyűjtőt, nem kopott vagy sérült-e meg.
- Legyen óvatos a gép beállításánál, hogy megelőzze az ujjai mozgó kések vagy rögzített részek közé szorulását.
- Mindig hagyja lehűlni, mielőtt megfogná a gépet a tároláshoz.
- A kések szervizelésénél vegye figyelembe, hogy bár a gép lekapcsolt állapotban van, a kés még mozoghat.
- Biztonsági okokból cserélje ki az elkopott vagy megsérült alkatrészeket. Csak eredeti pótalkatrészeket és tartozékokat használjon.

HU

3 SZIMBÓLUM

A következő szimbólumok fordulhatnak elő a terméken. Kérjük, tanulmányozza át, és tanulja meg a jelentésüket. Ezen szimbólumok megfelelő értelmezése segít jobban és biztonságosabban működtetni a terméket.

Szimbólum	Magyarázat
	Olvassa el a használati útmutatót.
	Tartsa távol a nézelődőket.
	Ne tegye ki a gépet esőnek vagy nedves környezetnek.
	Legyen óvatos az éles késekkel. A kések a motor leállítása után is forognak. Karbantartás előtt távolítsa el a hatástalanító eszközt.
	Ne működtesse 15°-nál meredekebb lejtőn. A lejtőkön keresztirányban nyírja a fűvet, soha ne felfelé és lefelé.
	A karbantartási munkák előtt vegye ki az akkumulátoregységet.
	Li-ion akkumulátor
	Garantált hangteljesítményszint

4 KOCKÁZATI SZINTEK

A következő figyelmeztető szavak és jelentésük elmagyarázzák a termékkel kapcsolatos kockázat szintjét.

SZIM-BÓLUM	JELZÉS	JELENTÉS
	VESZÉLY	Olyan közvetlen veszélyes helyzetet jelez, amelyet, ha nem kerülnek el, akkor halált vagy súlyos sérülést okoz.
	FIGYELMEZ-TETÉS	Olyan potenciálisan veszélyes helyzetet jelez, amelyet, ha nem kerülnek el, akkor halált vagy súlyos sérülést okozhat.

SZIM-BÓLUM	JELZÉS	JELENTÉS
	FONTOS	Olyan potenciálisan veszélyes helyzetet jelez, amelyet, ha nem kerülnek el, akkor enyhe vagy közepes sérülést okozhat.
	MEGJEGYZÉS	További információkat jelöl.

5 ÚJRAHASZNOSÍTÁS

	Szelektív gyűjtés. Nem szabad a szokványos háztartási hulladékok közé dobni. Szükség esetén cserélje ki a gépet, vagy ha már nem tudja használni, akkor ne dobja a háztartási hulladékok közé.
	A használt gép és a csomagolás szelektív gyűjtése lehetővé teszi az anyagok újrahasznosítását, és újbóli használatát. Az újrahasznosított anyagok használata segít megelőzni a környezetszennyezést, és csökkenti a nyersanyag igényt.
	Az akkumulátorokat az élettartamuk végén környezetbarát módon ártalmatlanítsa. Az akkumulátor olyan anyagokat tartalmaz, amely ártalmas Önre és a környezetre nézve is. Ezeket az anyagokat ki kell venni, és olyan helyen kell ártalmatlanítani, ahol átveszik a lítium-ion akkumulátorokat.

6 TELEPÍTÉS

▲ FIGYELMEZTETÉS

Ne használjon olyan tartozékokat, amelyeket a gyártó nem javasol.

▲ FIGYELMEZTETÉS

Ne dugja be a biztonsági kulcsot vagy az akkumulátoregységet, amíg minden alkatrészt össze nem szerelt.

6.1 A GÉP KICSOMAGOLÁSA

▲ FIGYELMEZTETÉS

A termék megfelelő összeszerelése érdekében alaposan olvassa el a használati útmutatót. A nem megfelelően összeszerelt termék használata balesethez vagy súlyos sérüléshez vezethet.

▲ FIGYELMEZTETÉS

- Amennyiben a gép alkatrészei megsérültek, akkor ne használja a gépet.
- Ha nincs meg minden alkatrész, ne működtesse a gépet.
- Ha alkatrészek sérültek vagy hiányoznak, akkor vegye fel a kapcsolatot az üzlettel, ahol a készüléket vásárolta.

1. Nyissa ki a csomagolást.
2. Olvassa el a dobozban lévő dokumentációt.
3. Vegyen ki minden nem összeszerelt alkatrészt a dobozból.
4. Vegye ki a gépet a dobozból.
5. A dobozt és a csomagolást a helyi szabályoknak megfelelően ártalmatlanítsa.

6.2 HAJTSA KI AZ ALSÓ FOGANTYÚT

2. ábra

1. Húzza ki és fordítsa el a fogantyú gombokat 90°-kal.
2. Hajtsa ki az alsó fogantyút.
3. Állítsa a fogantyú gombokat a konzolokon lévő három pozíció egyikébe.
4. Fordítsa el a fogantyú gombokat 90°-kal, amíg a konzolokon lévő lyukakba nem rögzülnek.

i MEGJEGYZÉS

Ellenőrizze, hogy a két fogantyú gomb ugyanabban az állásban van-e.

▲ FIGYELMEZTETÉS

A kábeleket ne sérüljenek meg, amikor összecscukja vagy kinyitja a fogantyút.

6.3 HELYEZZE FEL A FELSŐ FOGANTYÚT

3. ábra

1. Illessze a lyukakat a felső és alsó fogantyúhoz.
2. Dugja át a csavarokat a lyukakon.
3. Húzza meg a gombokat a csavarokkal.
4. Ismétlje meg ugyanezt a műveletet a másik oldalon.

6.4 FÜGYŰJTŐ FELHELYEZÉSE

4. ábra

1. Vegye le a védőborítás csatlakozót.
2. Vegye le az oldalsó fűgyűjtő rekeszt.
3. Nyissa ki a hátsó fűgyűjtő ajtót, és tartsa meg.
4. Tartsa a fűgyűjtőt a fogantyúnál fogva, és akassza be a kampókat az ajtó rúdja.
5. Zárja le a hátsó fűgyűjtő rekesz ajtót.

6.5 A VÉDŐBORÍTÁS CSATLAKOZÓ FELHELYEZÉSE

5. ábra

1. Vegye le a fűgyűjtőt.
2. Nyissa ki a hátsó fűgyűjtő ajtót, és tartsa meg.
3. Tartsa a védőborítás csatlakozót a fogantyúnál fogva, és illessze a fűgyűjtő rekeszbe.
4. Zárja le a hátsó fűgyűjtő rekesz ajtót.

6.6 AZ OLDALSÓ FÜGYŰJTŐ REKESZ FELHELYEZÉSE

Ábra 6.

▲ FIGYELMEZTETÉS

Ha az oldalsó fűgyűjtő rekeszt használja,

- akkor ne helyezze fel a fűgyűjtőt.
- a védőborítás csatlakozó maradjon felhelyezve.

1. Nyissa ki az oldalsó fűgyűjtő ajtót, és tartsa meg.
2. Állítsa az oldalsó fűgyűjtő rekesz nyílásait a csapszeg alá.
3. Zárja le az oldalsó fűgyűjtő rekesz ajtót.

6.7 PENGE MAGASSÁGÁNAK BEÁLLÍTÁSA

A gépen különböző penge magasságok állíthatók be.

7. ábra

1. Húzza hátrafelé a magasság beállító kart a penge magasságának növeléséhez.
2. Tolja előre felé a magasság beállító kart a penge magasságának csökkentéséhez.

6.8 AZ AKKUMULÁTOREGYSÉG BEHELYEZÉSE

8. ábra

▲ FIGYELMEZTETÉS

- Ha az akkumulátoregység vagy a töltő sérült, akkor cserélje ki az akkumulátoregységet vagy a töltőt.
- Állítsa le a gépet, és várjon, amíg a motor leáll, mielőtt felhelyezi vagy leveszi az akkumulátoregységet.
- Olvassa el, ismerje meg, és tartsa be akkumulátor és a töltő használati útmutatójában lévő utasításokat.

i MEGJEGYZÉS

A gép automatikus átkapcsoló funkcióval rendelkezik, ami üzembe helyezi a másik akkumulátoregységet, ha az első nem működne.

1. Nyissa ki az akkumulátortartó ajtaját.
2. Illessze az akkumulátoregységen lévő emelőbordákat az akkumulátortartóban lévő hornyokba.

- Tolja be akkumulátoregységet az akkumulátortartóba, amíg az akkumulátoregység a helyére nem rögzül.
- Amikor kattantást hall, az akkumulátoregység be van helyezve.
- Zárja le az akkumulátortartó ajtaját.

i MEGJEGYZÉS

A motor csak akkor indul el, ha bedugja a biztonsági kulcsot.

6.9 AZ AKKUMULÁTOREGYSÉG KIVÉTELE

8. ábra

- Húzza ki a biztonsági kulcsot.
- Nyissa ki az akkumulátortartó ajtaját.
- Nyomja meg, és tartsa lenyomva az akkumulátor kioldó gombot.
- Vegye ki az akkumulátoregységet a gépből.

7 FŰNYÍRÓ FUNKCIÓK

i MEGJEGYZÉS

A fűnyírók általában 3 funkcióval rendelkeznek (hátsó zsákolás / mulcsozás / oldalsó kidobás). Ezeket a funkciókat a tartozékok változtatásával lehet beállítani. A részletes beállítást lásd az alábbi táblázatban.

Felhívjuk figyelmét, hogy az alábbi funkciók a fűnyíró típusától függően változnak.

A FŰNYÍRÓ ÁTALAKÍTÁSA	MULCSOZÓ CSATLAKOZÓ	FÜGYŰJTŐ ZSÁK	OLDALSÓ KIDOBÓ CSÚSZDA
Hátsó zsákoláshoz	×	√	×
Mulcsozáshoz	√	×	×
Oldalsó kidobáshoz	√	×	√

„√” : felszerelve

„×” : eltávolítva

8 ÜZEMELTETÉS

▲ FIGYELMEZTETÉS

Ne nyúljon az akkumulátoregységhez, a kapcsolóhoz vagy a berendezéshez nedve kézzel. Ne tegye ki esőnek és ne engedje, hogy folyadék kerüljön a motortérbe.

Működtetés közben viseljen védőszemüveget.

8.1 A GÉP ELINDÍTÁSA

9. ábra

- Dugja be a biztonsági kulcsot.
- Nyomja meg, és tartsa lenyomva az indítógombot.
- Miközben az indítógombot tartja, húzza a fogantyú kapcsolót a kormányrúd irányába.
- Most már elengedheti az indítógombot.

i MEGJEGYZÉS

Ha a gép nem indul el,

- nyissa ki az
- távolítsa el az akkumulátoregységet, és vizsgálja meg a fűnyíró házát, hogy megbizonyosodjon

Finomindítás

Ez a li-ion gép „finomindítás” funkcióval rendelkezik. Amikor elindítja a gépet, körülbelül 3 másodpercig teljes sebességgel megy.

8.2 A GÉP LEÁLLÍTÁSA

9. ábra

- A gép leállításához engedje el a fogantyú kapcsolót.

▲ FIGYELMEZTETÉS

Mielőtt újból elindítja a gépet, várja meg amíg a kés teljesen leáll. Ne kapcsolja ki és be gyorsan a gépet, mivel ez károsodáshoz vezethet.

▲ FIGYELMEZTETÉS

A munka befejezése után mindig vegye ki a biztonsági kulcsot és az akkumulátoregységet.

8.3 FÜGYŰJTŐ KIÜRÍTÉSE

10. ábra

- Állítsa le a gépet.
- Húzza ki a biztonsági kulcsot.
- Vegye le az akkumulátoregységet.
- Nyissa ki a hátsó fűgyűjtő ajtót, és tartsa meg.
- Tartsa a fűgyűjtőt a fogantyúnál fogva, és akassza ki a kampókat az ajtó rúdból.
- Zárja le a hátsó fűgyűjtő rekesz ajtót.
- Üritse ki a fűgyűjtőt.

8.4 MŰKÖDTETÉS LEJTŐKÖN

▲ FIGYELMEZTETÉS

Ne nyírjon fűvet 15°-nál nagyobb lejtőkön. Ha nem kényelmes, ne nyírjon fűvet lejtőn.

- A lejtőn ne fel és le nyírja a fűvet, hanem keresztirányban. Legyen óvatos, amikor irányt vált a lejtőn.

- Figyeljen a gödrökre, kövekre és más rejtett tárgyakra, amelyek miatt eleshet. Távolítsa el minden akadályt, például követ és ágakat.
- Mindig stabilan lépjen. Ha egyensúlyát veszti, azonnal engedje el a fogantyú kapcsolót.
- Ne nyírjon fűvet szakadékok, árkok vagy gátak közelében.

8.5 TIPPEK A MŰKÖDTETÉSHEZ

- Ne próbálja kikerülni az indítógomb vagy a fogantyú kapcsoló működtetését.
- Ne döntse meg a gépet, amikor elindítja.
- Ne tegye kezét vagy lábát a forgó alkatrészek alá.
- Tartsa tisztán a kidobó csúszdát.
- Ne nyírjon nedves fűvet.
- Új vagy vastag fűhöz magasabb penge magasság szükséges.
- Minden használat után tisztítsa meg a fűnyíró fedél alját. Távolítsa el a fűdarabkákat, leveleket, koszt és más szennyeződéseket.

9 KARBANTARTÁS

▲ VIGYÁZAT

Ne hagyja, hogy a fékfolyadék, gázolaj, petróleum alapú anyagok a műanyag alkatrészekhez érjenek. A vegyszerek megromlíthatják a műanyagot, és javíthatatlanná teszik ezeket.

▲ VIGYÁZAT

Ne használjon erős oldószereket vagy tisztítószereket a műanyag burkolaton vagy a komponenseken.

▲ FIGYELMEZTETÉS

Karbantartás előtt vegye ki az akkumulátoregységet a gépből.

9.1 ÁLTALÁNOS KARBANTARTÁS

- Minden használat előtt ellenőrizze a gépet sérülések, hiányzó vagy laza alkatrészek, pl. csavarok, anyák, alátétek és sapkák szempontjából.
- Minden rögzítőt és sapkát megfelelően húzzon meg.
- A gép tisztítását csak egy nedves ruhával végezze. Ne használjon vizet.

9.2 A KÉS CSERÉJE

10.. ábra

▲ FIGYELMEZTETÉS

Csak jóváhagyott csere késeket használjon.

▲ FIGYELMEZTETÉS

Viseljen vastag kesztyűt, amikor megérinti a kést.

1. Állítsa le a gépet.
2. Ellenőrizze, hogy a kés teljesen leállt-e.
3. Vegye ki a biztonsági kulcsot és az akkumulátoregységet.
4. Fordítsa az oldalára a gépet.
5. Helyezzen ékként egy darab fát a fűnyíró házába a kés mozgásának megakadályozásához.
6. Távolítsa el a rögzítőcsavart és a távtartót egy csavarkulccsal vagy dugókulccsal.
7. Vegye le a kést.
8. Helyezze fel az új kést. Ellenőrizze, hogy a nyílak a kés nyílása felé mutatnak-e.
9. Helyezze fel a rögzítőcsavart, és húzza meg. Ajánlott meghúzási nyomaték: 33-37 NM.

▲ FIGYELMEZTETÉS

Ellenkező esetben az akadály vagy a kés kirepülhet és eltalálhatja a felhasználót vagy a közelben lévő személyt, aki megsérülhet, vagy eltalálhat és megromlíthat valamit.

HU

9.3 A GÉP TÁROLÁSA

- Húzza ki a biztonsági kulcsot.
- Az akkumulátoregység kivétele.
- Tárolás előtt tisztítsa meg a gépet.
- Ellenőrizze, hogy a motor nem forró-e, amikor elteszi a gépet.
- Ellenőrizze, hogy a gépen nincsenek-e laza vagy sérült alkatrészek. Szükség esetén hajtsa végre a következő lépéseket/utasításokat:
 - Cserélje ki a sérült alkatrészeket.
 - Húzza meg a csavarokat.
 - Beszéljen az üzlettel, ahol a készüléket vásárolta.
- A gépet száraz helyen tárolja.
- Ügyeljen rá, hogy gyermekek ne tudjanak a gép közelébe kerülni.

9.4 ÁLLÍTSA FEL A GÉPET

11.. ábra

▲ FIGYELMEZTETÉS

A fűnyíró függőleges tárolóba helyezése előtt el kell távolítani a biztonsági kulcsot és az akkumulátoregységet.

1. Vegye le a fűgyűjtőt.
2. Húzza ki és fordítsa el a fogantyú gombokat 90°-kal.
3. Hajtsa össze a fogantyút.
4. Fordítsa el a fogantyú gombokat 90°-kal, hogy a fogantyú a megfelelő pozícióba kerüljön.

5. Állítsa fel a gépet, és bizonyosodjon meg róla, hogy a tartókeretek a földön vannak.
6. Helyezze a füves zsákokat a ház belsejébe, és rejtse el a kés a tárolási helyzetben, hogy csökkentse a kés megérintése által okozott sérülés kockázatát.

10 HIBAELEHÁRÍTÁS

Probléma	Lehetséges ok	Megoldás
A penge nem megfelelő pozícióban van.	A csavarok nem megfelelően illeszkednek.	Állítsa be a fogantyú magasságát, és ellenőrizze, hogy a gombok és a csavarok megfelelően illeszkednek-e.
A gép nem indul el.	Az akkumulátor kapacitása alacsony.	Töltse fel az akkumulátoregységet.
	A fogantyú kapcsoló hibás.	Cserélje ki a fogantyú kapcsolót.
	Az akkumulátor kulcs nincs bedugva.	Dugja be az akkumulátor kulcsot.
A gép nem egyenletesen nyírja a fűvet.	A fű durva.	Vizsgálja át a nyírandó területet.
	A penge magassága nincs megfelelően beállítva.	Állítsa a penge/vágás magasságát magasabb állásba.
A gép nem megfelelően nyír.	Nedves fű forgácsok tapadtak a fedélhez.	Fűnyírás előtt várjon, amíg a fű megszárad.
	A védőborítás csatlakozó hiányzik.	Helyezze fel a védőborítás csatlakozót.
A gépet nehéz tolni.	A fű túl magas, vagy a penge magassága túl alacsony.	Növelje a penge/vágás magasságát.
	A fűgyűjtő és a penge beakad a vastag fűbe.	Távolítsa el a fű forgácsokat a fűgyűjtőről.

Probléma	Lehetséges ok	Megoldás
A gép nagyon vibrál.	A penge kiegyensúlyozatlan és elhasználódott.	Cserélje ki a pengét.
	A motor tengely hajlott.	<ol style="list-style-type: none"> 1. Állítsa le a motort. 2. Vegye ki a biztonsági kulcsot és az akkumulátoregységet. 3. Ellenőrizze a sérüléseket. 4. A javítás érdekében vegye fel a kapcsolatot az üzlettel, ahol a készüléket vásárolta.
A gép nyírás közben leáll.	A penge magassága túl alacsony.	Növelje a penge/vágás magasságát.
	Az akkumulátoregység lemerült.	Töltse fel az akkumulátoregységet.
	Fű forgácsok tapadtak a fedélhez vagy a pengéhez.	Vegye ki az akkumulátoregységet, és ellenőrizze a fedelelet.
	A gép működtetési hőmérséklete túl magas.	Hűtse le a gépet.

* Ha nem tud megoldást találni ezekre a problémákra, beszéljen az üzlettel, ahol a készüléket vásárolta.

11 MŰSZAKI ADATOK

Feszültség	36 V DC, 40 V max
Üresjárat sebesség	2800 min ⁻¹
Vágás szélessége	460 mm
Vágás magassága	25 - 80 mm
Fűgyűjtő kapacitása	55 liter
Súly (akkumulátoregység nélkül)	24.3 kg
Mért hangnyomásszint	L _{PA} = 84.2 dB(A), K= 3 dB(A)
Garantált hangteljesítményszint	L _{WA,d} = 96 dB(A)
Akkumulátor modell	LBP-36-80/ LBP-36-150

Töltő modell	LC-3604
Rezgés	$\leq 2.5 \text{ m/s}^2$, $K=1.5 \text{ m/s}^2$
IPX	IPX1

12 EK MEGFELELŐSÉGI NYILATKOZAT

Gyártó: YAMABIKO CORPORATION
 Cím: 1-7-2 Suehirocho, Ohme, Tokió 198-8760
 JAPÁN

Meghatalmazott képviselő: CERTIFICATION EXPERTS B.V.
 Mr. Richard Glaser

Cím: Amerlandseweg 7, 3621 ZC Breukelen,
 Hollandia

HU

A YAMABIKO Corporation nevében felelősségünk teljes tudatában kijelentjük, hogy az alább meghatározott termék megfelel a következő jogszabályoknak.

Termék neve Fűnyíró
 Márka: ECHO
 Modell: DLM-310/46P
 Sorozatszám: U61035001001 – U61035100000

Irányelvek Harmonizált szabványok/eljárás
 2006/42/EC EN
 60335-1:2012+A11:2014+A13:2017+A1:2
 019+A2:2019+A14:2019, EN
 60335-2-77:2010, EN 62233:2008
 2014/30/EU EN 55014-1:2017+A11:2020, EN
 55014-2:2015
 2011/65/EU EN IEC 63000:2018
 2000/14/EC, Annex VI
 2005/88/EC
 Hangteljesítményszint: Mért:92 dB(A) / Garantált: 96 dB(A)

Intertek Deutschland GmbH (bejelentett szervezet 0905)
 Stangenstr. 1, 70771 Leinfelden-Echterdingen, Németország
 Tokió, 2021. október 1.



Hisashi Kobayashi / Vezérigazgató
 Minőségbiztosítási osztály
 YAMABIKO CORPORATION

1 Kirjeldus.....	73	6.7 Seadistage tera kõrgus.....	77
1.1 Eesmärk.....	73	6.8 Paigaldage akuplokk.....	77
1.2 Ülevaade.....	73	6.9 Akuploki eemaldamine.....	77
1.3 Pakendi loend.....	73	7 Muruniiduki funktsioonid.....	77
2 Üldised ohutusreeglid.....	73	8 Kasutamine.....	78
2.1 Koolitus.....	73	8.1 Käivitage seade.....	78
2.2 Ettevalmistus.....	73	8.2 Seadme seiskamine.....	78
2.3 Kasutamine.....	74	8.3 Tühjendage murukoguja.....	78
2.4 Hooldus.....	75	8.4 Töötamine kallakutel.....	78
3 Sümbol.....	75	8.5 Praktilised nõuanded.....	78
4 Ohutasemed.....	76	9 Hooldus.....	78
5 Utiliseerimine.....	76	9.1 Üldhooldus.....	78
6 Paigaldus.....	76	9.2 Vahetage tera.....	79
6.1 Seadme lahtipakkimine.....	76	9.3 Seadme hoiustamine.....	79
6.2 Voltige alumine käepide lahti.....	76	9.4 Pange seade selle otsa peale.....	79
6.3 Paigaldage ülemine käepide	76	10 Veotsing.....	79
6.4 Paigaldage murukoguja.....	77	11 Tehnilised andmed.....	80
6.5 Paigaldage multšimise sulgur.....	77	12 EÜ vastavusdeklaratsioon.....	80
6.6 Paigaldage külgväljalaske suunaja.....	77		

1 KIRJELDUS

1.1 EESMÄRK

See seade on mõeldud muru niitmiseks kodumajapidamises. Lõiketera peab olema maapinnaga enamvähem paralleelne. Kõik neli ratast peavad niitmise ajal vastu maad olema.

1.2 ÜLEVAADE

Joonis 1-11.

- 1 Käepideme lüliti
- 2 Käivitusnupp
- 3 Ülemine käepide
- 4 Alumine käepide
- 5 Tagumise väljalaske luuk
- 6 Kõrguse reguleerimise kang
- 7 Akupesa luuk
- 8 Murukoguja
- 9 Multšimise sulgur
- 10 Külgväljalaske suunaja
- 11 Nupp (alumine käepide)
- 12 3 reguleeritavat asendit (alumine käepide)
- 13 Polt (ülemine käepide)
- 14 Nupp (ülemine käepide)
- 15 Luugi varras
- 16 Murukoguja konks
- 17 Akuplokk
- 18 Turvavõti
- 19 Tera polt
- 20 Vahepuks
- 21 Tera

1.3 PAKENDI LOEND

- | | |
|--------------|--------------------------|
| 1 Muruniiduk | 3 Külgväljalaske suunaja |
| 2 Murukoguja | 4 Juhend |

2 ÜLDISED OHUTUSREEGLID

▲ HOIATUS

Enne kasutamist lugege need tähelepanelikult läbi. Säilitage juhend edaspidiseks kasutamiseks.

2.1 KOOLITUS

- Lugege juhend hoolikalt läbi. Tutvuge juhtseadmetega ja

seadme korrektse kasutamise põhimõtetega.

- Ärge kunagi lubage lastel, vähenenud füüsiliste, sensorsete või vaimsete võimetega või väheste kogemuste ja teadmistega isikutel või neid juhiseid mittelugenud isikutel seda seadet kasutada. Kohalikud seadused võivad seada seadme kasutajatele vanusepiiranguid.
- Pidage meeles, et seadme kasutaja vastutab teiste inimeste või nende varaga juhtuvate õnnetuste eest.
- Ärge kasutage seadet teiste inimeste (eriti laste) või loomade läheduses.

ET

2.2 ETTEVALMISTUS

- Seadme kasutamise ajal kandke alati tugevaid jalatseid ja pikki pükse. Ärge kasutage seadet paljajalu või lahtiste jalanõudega. Ärge kasutage väga avaraid või rippuvate paelte või ribadega/lipsudega riidetust.
- Enne seadme kasutamist uurige põhjalikult töödeldavat ala ja eemaldage kõik