



HU MAGYAR
(Eredeti útmutató)

KEZELŐI KÉZIKÖNYV FÜNYÍRÓ/BOZÓTVÁGÓ SRM-420TES

FIGYELEM



OLVASSA EL FIGYELMESEN A KEZELŐI KÉZIKÖNYVET, ÉS TARTSA BE A BIZTONSÁGOS HASZNÁLATRA VONATKOZÓ ELŐÍRÁSOKAT.

AZ ELŐÍRÁSOK FIGYELMEN KÍVÜL HAGYÁSA SÚLYOS SZEMÉLYI SÉRÜLÉST OKOZHAT.



Tartalom

A termék biztonságos használatának feltételei.....	3
Alkatrészek részletes leírása	8
Tennivalók összeszerelés előtt.....	9
A csomag tartalma.....	9
Összeszerelés	9
Hurok alakú markolattal rendelkező változat	10
U-alakú markolatos változat	10
A védőburkolat felszerelése.....	10
A damilos vágófej felszerelése	11
A kiegyensúlyozottság beállítása.....	11
Az üzemanyag előkészítése	12
A motor működtetése.....	13
A motor elindítása.....	13
A motor leállítása	14
A munkagép használata	15
A vállheveder használata.....	16
Nyírás damilos vágófejjel szerelt munkagéppel.....	16
Fűnyírás fém vágótárcsával.....	18
Ápolás és karbantartás	19
Irányelvek a termék szervizeléséhez.....	19
Ápolás és karbantartás	19
Tárolás.....	27
Műszaki adatok.....	28
Megfelelőségi nyilatkozat.....	29

A termék biztonságos használatának feltételei

Fontos tájékoztató

FIGYELEM

Kérjük, mielőtt a megvásárolt terméket használná, először olvassa el a kezelői kézikönyvet.

Tudnivalók a kezelői kézikönyvről

- Ez a kezelői kézikönyv minden olyan fontos információt tartalmaz, amelyre a termék összeszereléséhez, működtetéséhez és karbantartásához szüksége van. Kérjük, olvassa el alaposan és jegyezze meg a benne leírtakat.
- A kezelői kézikönyvet olyan helyen őrizze, ahol bármikor könnyen elérhető.
- Ha a kézikönyvet elveszítette vagy az annyira megrongálódott, hogy már nem olvasható, kérjük, szerezzen be egy új példányt a márkakereskedőtől.
- A kézikönyvben az SI (nemzetközi mértékegység-rendszer) szerinti mértékegységeket használjuk. A zárójelben szereplő számok referenciaértékek, az átalakítás miatt kisebb eltérések előfordulhatnak.
Ennek elmulasztása balesetet vagy súlyos személyi sérülést okozhat.

A termék rendeltetésszerű használata

- Ez a termék gyomtalanításhoz, fűnyíráshoz és bozótvégáshoz tervezett kis tömegű, nagy teljesítményű benzinmotoros munkagép, olyan terepen való használatra, ahol más eszközökkel nem- vagy csak nehezen lehet dolgozni.
- Tilos a terméket a fent említettől eltérő, bármilyen más célra használni.
- A kézikönyv tartalma értesítés nélkül változhat, ha a modellen változtatást vagy továbbfejlesztést eszközölünk. Előfordulhat, hogy a magyarázatok jobb érthetősége érdekében egyes ábrák ettől a modelltől eltérő modellt ábrázolnak.
- Ha bármilyen információ nem egyértelmű vagy kételyei vannak, kérjük, forduljon márkakereskedőjéhez.
Ennek elmulasztása balesetet vagy súlyos személyi sérülést okozhat.

Termékmódosítás tiltása

- A terméket tilos módosítani.
A termék módosítása balesetet vagy súlyos személyi sérülést okozhat. A gyártói garancia nem terjed ki semmilyen, a terméken végzett módosítás eredményeképpen bekövetkezett kárra.

Nem ellenőrzött és nem megfelelően karbantartott munkagép használatának tiltása

- Tilos a terméket használni, ha a termék nem volt ellenőrizve és nincsen rendszeresen karbantartva. A termék karbantartását és ellenőrzését rendszeresen el kell végezni.
Ennek elmulasztása balesetet vagy súlyos személyi sérülést okozhat.

A termék kikölcsönzése vagy átruházása

- Ha a terméket bérbe adja, a termékkel együtt a kezelői kézikönyvet is adja át.
- Ha a terméket továbbadja, a termékhez mellékelje a kezelői kézikönyvet is.
Ennek elmulasztása balesetet vagy súlyos személyi sérülést okozhat.

A termék felhasználói

- A következő felhasználóknak tilos a terméket használni:
 - ◆ fáradt, nem kipihent személynek,
 - ◆ olyan személynek, aki alkoholt fogyasztott,
 - ◆ olyan személynek, aki gyógyszeres kezelésen van,
 - ◆ várandós személynek,
 - ◆ olyan személynek, aki gyenge fizikai állapotban van,
 - ◆ olyan személynek, aki nem olvasta el a kezelői kézikönyvet, valamint
 - ◆ kiskorú személynek.
- Ne feledje! A használatból adódó esetleges személyi sérülésekért vagy anyagi károkért az a személy/felhasználó felelős, aki a munkagépet működteti.
Az utasítások be nem tartása balesetet okozhat.
- A termék gyújtási rendszere működés közben elektromágneses mezőt generál. Az elektromágneses mező a szívritmus-szabályozókkal interferenciát okoz, de akár a szívritmus-szabályozó meghibásodását is okozhatja. Annak érdekében, hogy ne tegye ki magát egészségügyi kockázatnak, javasoljuk, hogy a szívritmus-szabályozóval élő személy kérje ki orvosa tanácsát, mielőtt a terméket használná.



A termék biztonságos használatának feltételei

FIGYELEM

Vibráció és alacsony hőmérséklet

- A feltételezések szerint a vibrációnak és hidegnek való együttes kitettség bizonyos személyeknél az ujjakat érintő kóros állapotot válthat ki, amit az orvostudomány Raynaud-jelenségként ismer. A vibrációnak és hidegnek való kitettség bizsergő és égő érzést, majd az ujjak elfehéredését és zsibbadását okozhatja. Mivel nem ismert, hogy mekkora mértékű kitettség váltja ki ezt a kóros állapotot, nyomtatékosan javasoljuk a következő óvintézkedések szigorú betartását.
 - ◆ Munkavégzés közben óvja a testét a hidegtől, különösképpen a fejét, a nyakát, a lábát és a bokáját, valamint kezeit és csuklóit.
 - ◆ A megfelelő vérkeringéshez fontos, hogy munkavégzés alatt gyakran tartson pihenőt és mozgassa át karjait. Ne dohányozzon.
 - ◆ Korlátozza a munkavégzés óráinak számát. Igyekezzen a munkanap során olyan munkát is végezni, amelynek során sem a fűnyíróval, sem másfajta kézi szerszámmal nem kell dolgoznia.
 - ◆ Ha rosszullét jelentkezik, bőre kipirosodik és ujjai megduzzadnak, elfehérednek és érzéketlenné válnak, azonnal kérje ki orvosa tanácsát mielőtt újra olyan munkát végezne, ahol vibrációnak és hidegnek kell kitennie magát.
- A fenti utasítások figyelmen kívül hagyása egészségkárosodást okozhat.

Ismétlődő terhelés miatti sérülés

- Ha az ujjak, kezek, karok és vállak izmait és inait túl sokat használjuk, ez az illető testrészek érzékenységét, duzzadását, zsibbadását és erős fájdalmát okozhatja. Bizonyos ismétlődő kézmozdulatok fokozott kockázatot jelentenek az ismétlődő terhelés miatti sérülés (RSI) kialakulásában. Az RSI kialakulása kockázatának csökkentése érdekében, tegye a következőket:
 - ◆ Lehetőleg ne hajlítsa, nyújtsa vagy csavarja ki csuklóját.
 - ◆ Az ismétlődő mozdulatok korlátozása érdekében rendszeres időközönként tartson szünetet és pihentesse kezeit. Csökkentse az ismétlődő mozdulatok erejét és sebességét.
 - ◆ Végezzen gyakorlatokat a kéz- és karizmok megerősítésére.
 - ◆ Ha ujjában, kezében, csuklójában vagy karjaiban zsibbadást érez, forduljon orvoshoz. Az ismétlődő terhelés miatti sérülés korai felismerésével megelőzhető az inak és izmok maradandó sérülése.
- A fenti utasítások figyelmen kívül hagyása egészségkárosodást okozhat.

A megfelelő betanítás

- Ne engedélyezze a munkagép használatát megfelelő betanítás és védőfelszerelés nélkül.
 - A felhasználónak alaposan ismernie kell a kezelőszerveket a munkagépen és a munkagép helyes használatát.
 - A felhasználónak le kell tudnia állítani a munkagépet és kikapcsolni a motort.
 - A felhasználónak ismernie kell a vállhevederes munkagép gyorsan leakasztásának módját.
 - Ne engedje, hogy a munkagépet megfelelő utasítások nélkül bárki is használja.
- A fenti utasítások figyelmen kívül hagyása egészségkárosodást okozhat.

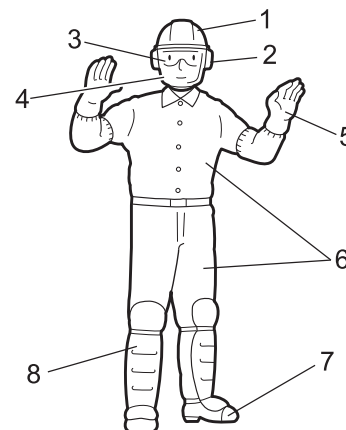
Megfelelő ruházat viselése.

- A hosszú hajat váll fölött rögzítse.
 - Ne viseljen nyakkendőt, ékszert, vagy olyan bő, lógó ruházatot, amely beleakadhat a munkagépbe.
 - Ne hordjon nyitott lábbelit és ne működtesse a munkagépet meztláb vagy rövid szárú nadrágban.
- Ezen előírások figyelmen kívül hagyása látás- vagy hallássérülést, illetve akár súlyos személyi sérülést is okozhat.



Kötelező védőfelszerelés viselése

- Valahányszor a fűnyíróval dolgozik, viselje a következő védőfelszerelést.
 1. Fejvédelem (bukósisak): A fej védelmét szolgálja
 2. Külső fülvédő vagy fül dugó: Szerepe a hallásvédelem
 3. Védőszemüveg: Szerepe a látásvédelem
 4. Arcmaszk: Az arc védelmét szolgálja
 5. Védőkesztyűk: A kezeket óvja a hidegtől és vibrációktól
 6. Megfelelő méretű munkaruha (hosszú ujjú, hosszú szárú nadrággal): Szerepe a teljes test védelme
 7. Ellenálló anyagból készült, csúszásgátló talpú bakancs (peremorrspakkával) vagy csúszásgátlós bakancs (peremorrspakkával): Szerepe a láb és lábfejek védelme
 8. Lábszárvédők: A lábszárnak biztosít védelmet
- Ezen előírások figyelmen kívül hagyása látás- vagy hallássérülést, illetve akár súlyos személyi sérülést is okozhat.
- Ha szükséges, kérjük, viselje az alábbi védőfelszerelést.
 - ◆ Pormaszk: A légzőszerveket óvja
 - ◆ Hálós méhészkalap: Az esetleges méhcsípés ellen nyújt védelmet



A termék biztonságos használatának feltételei

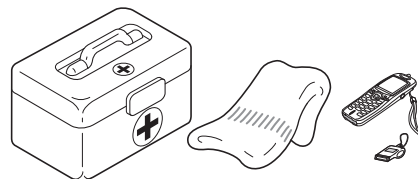
⚠ FIGYELEM

A munkagép használatának és működtetésének környezete

- Ne használja a terméket:
 - ◆ rossz időjárási viszonyok között,
 - ◆ csúszós lejtőn és olyan helyen, ahol nem tudja biztonságosan megvetni lábát és ezért elcsúszhat,
 - ◆ sötétben és kivilágítatlan, sötét helyeken.
- Amikor a munkagépet kissé lejtős területen használja, egyenesen, színtezve haladjon.
Ha csúszik nehezen tud dolgozni; ha elcsúszott vagy elesett, súlyosan megsérülhet.
- Saját egészsége valamint a biztonságos és kényelmes munkavégzés érdekében a munkagépet a $-5\text{ }^{\circ}\text{C}$ és $40\text{ }^{\circ}\text{C}$ környezeti hőmérséklet-tartományban használja.
A fenti utasítások figyelmen kívül hagyása egészségkárosodást okozhat.

Hogyan kell felkészülni egy esetleges sérülésre

- Munkavégzés előtt legyen felkészülve arra, hogy egy véletlenül bekövetkező személyi sérülés esetén mit kell tennie.
 - ◆ Elsősegély-készlet
 - ◆ Törölköző és zsebkendő (ha vérzést kellene megállítani)
 - ◆ Síp vagy mobiltelefon (ha segítséget kellene hívnia)
- Amennyiben egy esetleges sérülés esetén nem tud elsősegélyt venni, vagy külső segítséget hívni, a sérülés súlyosbodhat.



Tűz vagy füst esetén elsősorban saját biztonságára gondoljon

- Ha a motorból lángok csapnának fel, vagy a kipufogónyílásoktól eltérő helyen füst jelenne meg, legelső dolga az legyen, hogy eltávolodik a munkagéptől, saját testi épsége megóvása érdekében.
 - Lapáttal dobjon homokot vagy hasonló nem gyúlékony anyagot a tűzre, hogy elejét vegye annak továbbterjedésének, vagy oltsa el a tüzet poroltóval.
- Igyekezzen higgadt maradni, pánikban olyan reakciói lehetnek, amelyekkel csak tovább növelheti a tüzet, vagy egyéb károsodást okozhat.



Figyelmeztetések

⚠ VESZÉLY

Ez a szimbólum és az azt követő „VESZÉLY” kifejezés olyan tevékenységre vagy körülményre figyelmeztet, amely súlyos személyi sérülést vagy halált okoz a felhasználónak vagy a közelben tartózkodóknak.

⚠ FIGYELEM

Ez a szimbólum és az azt követő „FIGYELEM” kifejezés olyan tevékenységre vagy körülményre figyelmeztet, amely súlyos személyi sérülést vagy halált okozhat a felhasználónak vagy a közelben tartózkodóknak.

⚠ VIGYÁZAT

A „VIGYÁZAT” olyan potenciálisan veszélyes helyzetre hívja fel a figyelmet amely, ha nem előzik meg, kisebb vagy közepes sérülést okozhat.

Egyéb jelölések

A vonallal átlósan áthúzott kör tiltja, ami a körben fel van tüntetve.

MEGJEGYZÉS

Ez az üzenet a termék használatára, karbantartására és ápolására vonatkozó javaslatokat tartalmazza.


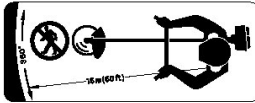



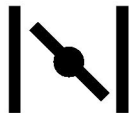




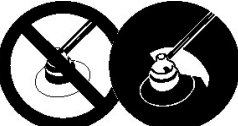











FONTOS

A „FONTOS” kifejezés alatti bekeregetett szöveg fontos információt tartalmaz a termék ebben a kézikönyvben leírtak szerinti használatáról, ellenőrzéséről, karbantartásáról és tárolásáról.

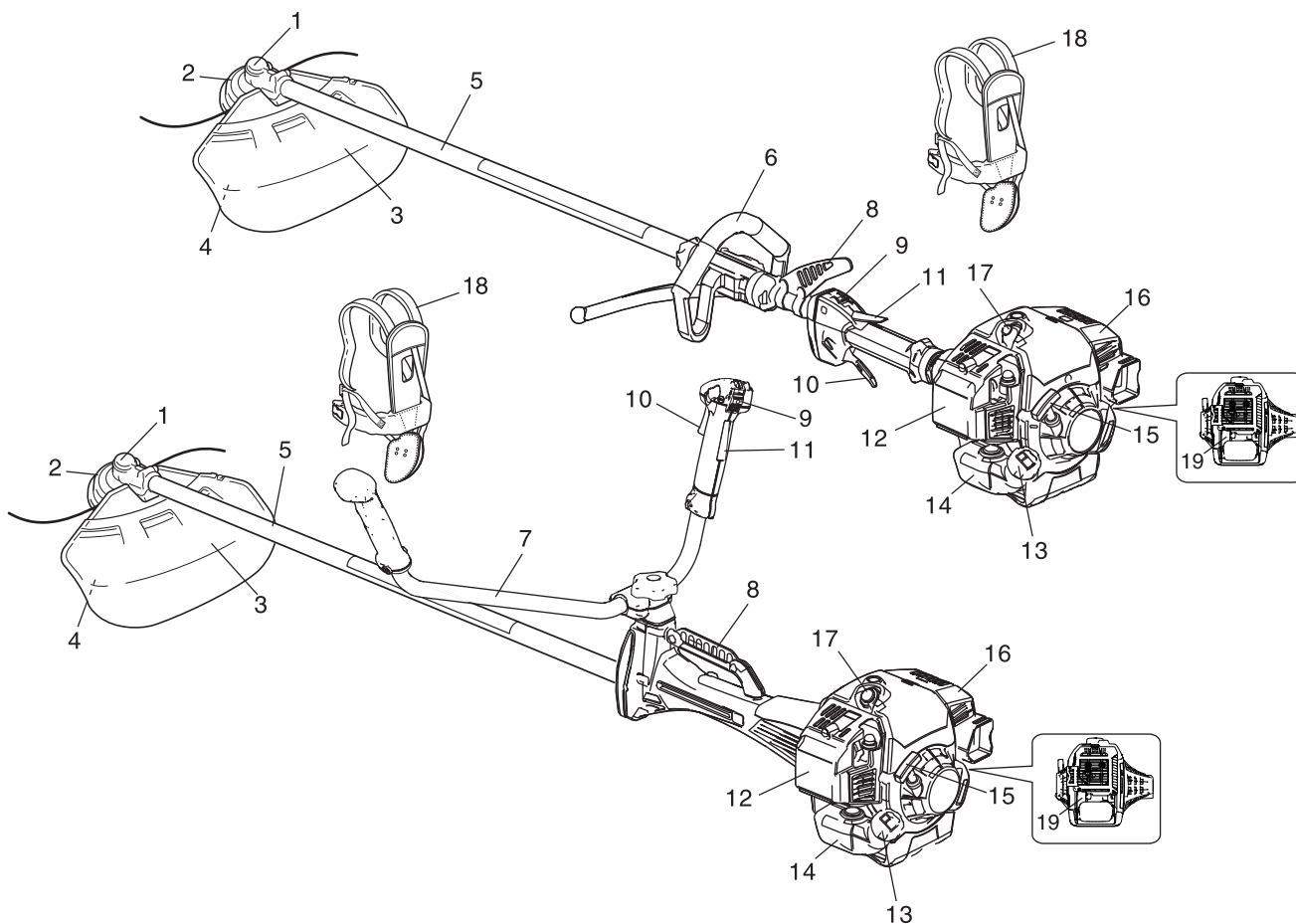
Szimbólumok

Szimbólum formája/alakja	Szimbólum leírása/alkalmazási területe	Szimbólum formája/alakja	Szimbólum leírása/alkalmazási területe
	Olvassa el figyelmesen a kezelői kézikönyvben leírtakat		A vágószerszám-tengely maximális sebessége ford./perc-ben

A termék biztonságos használatának feltételei

Szimbólum formája/alakja	Szimbólum leírása/alkalmazási területe	Szimbólum formája/alakja	Szimbólum leírása/alkalmazási területe
	Viseljen szem-, fül- és fejevédőt		Ne engedjen senkit 15 m távolságnál közelebb
	Viseljen lábvédőt és kesztyűket		Benzin és olaj keveréke
	Vészleállító		Indítócsappantyús vezérlő „Hidegindítás” pozícióban (indítócsappantyú zárt)
	Figyelem! Szétrepülő tárgyak!		Indítócsappantyús vezérlő „Jár” pozícióban (indítócsappantyú nyitva)
	Figyelem, oldalirányú nyomás		Karburátor szabályozása - Alapjárat fordulatszám
	Védőburkolat nélkül tilos használni		U-alakú markolat
	Fém vágótárcsa használata tilos		Hurok alakú markolat
	Damilos vágófej használata tilos		Ügyeljen a forró felületekre
	Ne használja a terméket gyengén szellőztetett helyen		Garantált zajteljesítményszint
	Tűzveszély, legyen fokozottan óvatos		Motorindítás
	Áramütésveszély, legyen fokozottan óvatos		Szívatógomb (indító befecskendező)

Alkatrészek részletes leírása

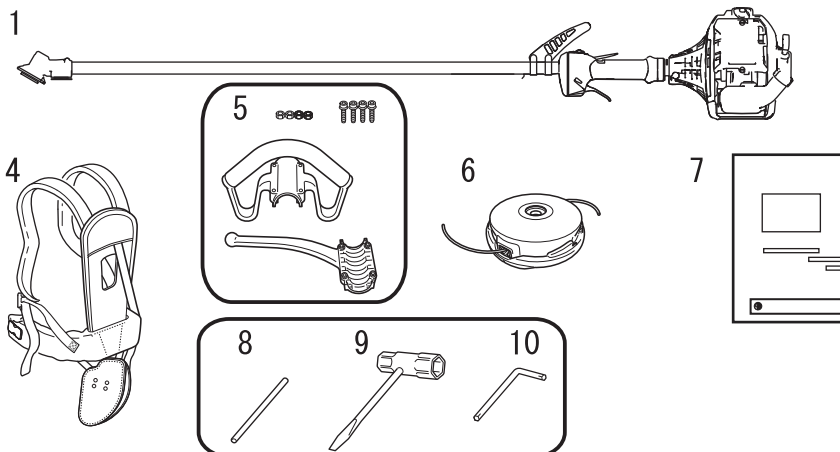
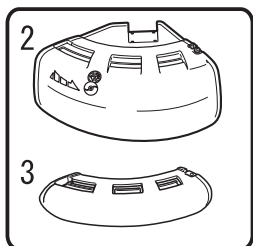


1. **Szöghajtás** Két fogaskerékkel, a forgótengely szögének megváltoztatásához.
2. **Vágószerszám** Damilos vágófej, fű és gyom vágásához.
3. **Védőburkolat** Megakadályozza, hogy a munkagép kezelője véletlenül a vágószerszámhoz érjen és óvja őt a felferődő növényzettől és kavicstól vagy egyéb anyagoktól.
4. **Damilvágó** A kaszáláshoz szükséges méretűre vágja a damilt.
5. **Tengelycső** Az erőátviteli tengely burkolóháza.
6. **Hurok alakú markolat** Könnyű markolat damillal történő fűnyíráshoz.
7. **U-alakú markolat** Kerékpárkormányhoz hasonló felépítésű markolat, amelynek használatával a hurok alakú markolathoz képest kisebb erőfeszítéssel lehet dolgozni.
8. **Felfüggesztési pont** Ehhez a szerkezethez erősíthető a vállheveder.
9. **Gyújtáskapcsoló** A gázemelőhöz erősített „tolókapcsoló”; előre tolván RUN (jár), visszafelé tolván STOP (leáll) állásba kapcsolható.
10. **Gázemelő** A gépkezelő ujjával működtethető és a motorfordulatszám szabályozható vele.
11. **Gázemelőzár** A gázemelőt üresjárati helyzetben rögzíti, amíg a gépkezelő a jobb kezével meg nem találja a megfelelő markolatot.
12. **Levegőszűrő-fedél** A levegőszűrőt takarja le.
13. **Tankelzáró sapka** Az üzemanyagtartályt zárja le.
14. **Üzemanyagtartály** Ebben található az üzemanyag és az üzemanyagszűrő.
15. **Berántókar** Húzza meg a kart a motor beindításához.
16. **Kipufogódob-burkolat** A kipufogódobot takarja le, megakadályozva, hogy a gépkezelő hozzáérjen annak felforrósodott felületéhez.
17. **Gyújtógyertya**
18. **Vállheveder** Állítható szíj a munkagép felfüggesztéséhez.
19. **Típus és sorozatszám**

Tennivalók összeszerelés előtt

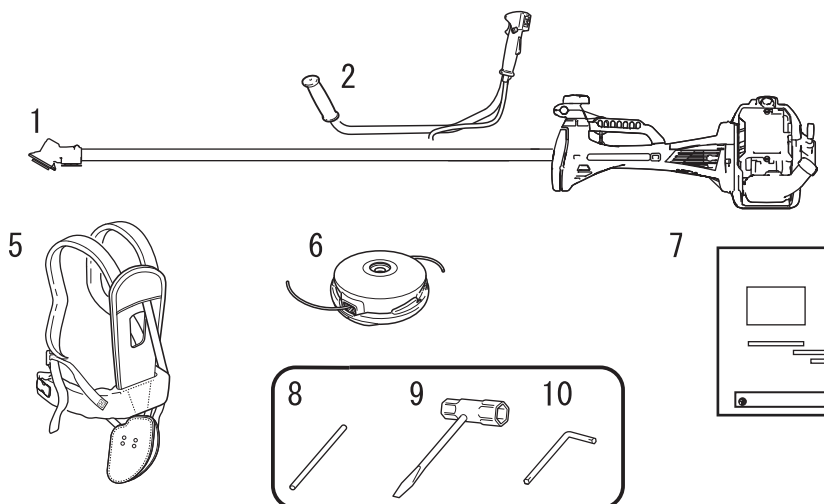
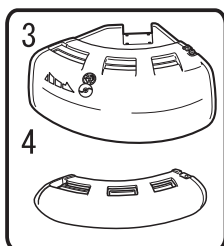
A csomag tartalma

- A dobozban külön becsomagolva található a munkagép különböző alkatrészei.
- Miután a dobozt kibontotta, kérjük, ellenőrizze, hogy az alábbi alkatrészek maradéktalanul megvannak.
- Ha bármilyen alkatrész hiányzik vagy sérült, forduljon a márkakereskedéshez.



1. Motor és tengelycső
2. Védőburkolat (damilos vágófejhez)
3. Védőburkolat (fém vágótárcsához)
4. Vállheveder
5. Hurok alakú markolat

6. Damilos vágófej
7. Kezelői kézikönyv
8. Beszúrótüske
9. Imbuszkulcs
10. L-alakú kulcs



1. Motor és tengelycső
2. U-alakú markolat
3. Védőburkolat (damilos vágófejhez)
4. Védőburkolat (fém vágótárcsához)
5. Vállheveder

6. Damilos vágófej
7. Kezelői kézikönyv
8. Beszúrótüske
9. Imbuszkulcs
10. L-alakú kulcs

Összeszerelés

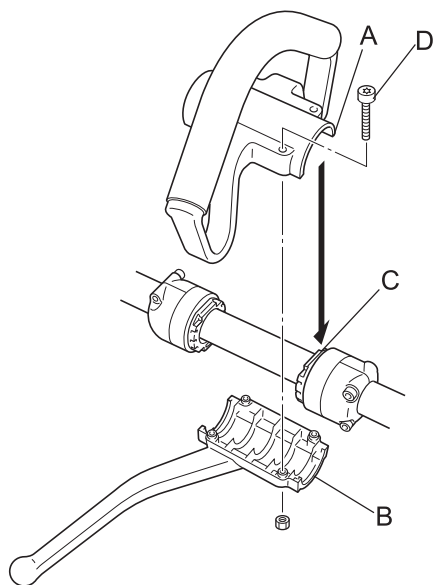
FIGYELEM

- **Tanulmányozza alaposan a kezelői kézikönyvet a termék helyes összeszerelése érdekében.**
A helytelenül összeszerelt munkagép használata balesetveszélyes és személyi sérülést okozhat.



Tennivalók összeszerelés előtt

Hurok alakú markolattal rendelkező változat A hurok alakú markolat felszerelése



Szerelje fel a hurok alakú markolatot a csőkonzollal a hajtótengelyre.

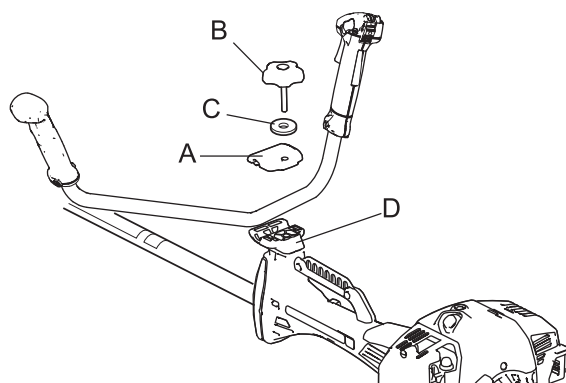
Illessze a hurok alakú markolat (A) és a konzol (B) kiálló részeit a betét (C) megfelelő bemélyedéseihez úgy, hogy szorosan összekapcsolódjanak, majd húzza meg az (M5×35) fejcsavart (D).

Lazítsa meg az (M5×25) csavarokat és állítsa be a markolatot a lehető legkényelmesebb pozícióba. Miután beállította, húzza meg az (M5×25) csavarokat szorosan, a markolat rögzítéséhez.

⚠ VIGYÁZAT

- A markolat felszerelésekor ügyeljen arra, hogy a felragasztott biztonsági figyelmeztető címkék láthatóak maradjanak.

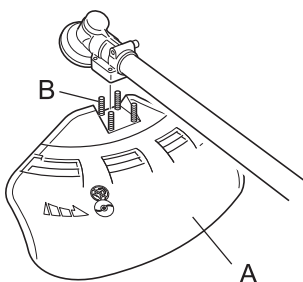
U-alakú markolatos változat U-alakú markolat felszerelése



1. Szerelje fel a markolat (felső) tartókonzolt (A) az (alsó) markolat tartókonzolra (D), majd rögzítse a markolatot, meghúzással a (8 mm-es) markolat rögzítőcsavart (B).
2. Állítsa be a markolat dőlési szögét a megfelelő helyzetbe (hogy kényelmes legyen), majd húzza meg szorosan a rögzítőcsavart.

C: Alátét

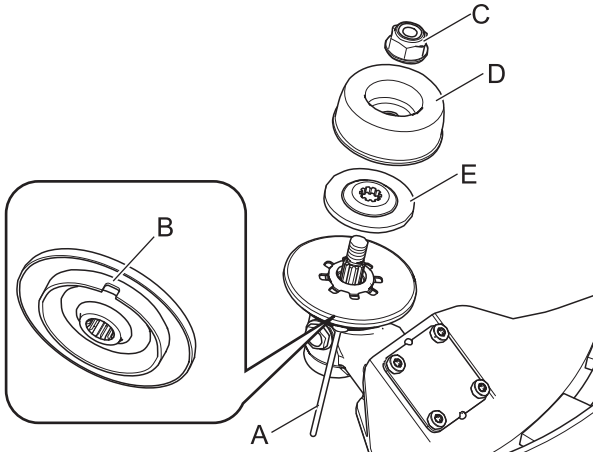
A védőburkolat felszerelése



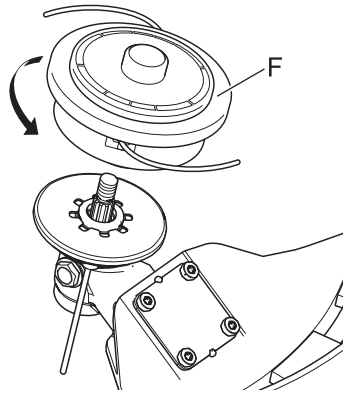
1. Illessze a védőburkolatot (A) a szöghajtás szerelési részére, majd húzza meg a 4 csavart (B).

Tennivalók összeszerelés előtt

A damilos vágófej felszerelése



1. Helyezze a beszúrótüskét (A) a szöghajtás jobb oldalán lévő furatba, miközben a visszahúzó rugót balra tolja.
 2. Nyomja tovább befelé a beszúrótüskét a vágótárcsa rögzítőnyílásba (B) a hajtótengely rögzítéséhez.
 3. Az imbuszkulccsal távolítsa el az anyát (C), a csészét (D) és az alsó tárcsarögzítő alátétet (E).
- * A damilos vágófejjel szerelt gép szöghajtása nem tartalmaz anyát, csészét és tárcsarögzítő alátétet.



⚠ VIGYÁZAT

○ Rögzítse a hajtótengelyt biztonságosan a beszúrótüskével, hogy az ne tudjon elfordulni a damilos vágófej felszerelése közben.

4. Csavarja a damilos vágófejet (F) a tengelyre (az óramutató járásával ellentétesen), amíg meg nem szorul.
5. Távolítsa el a beszúrótüskét.

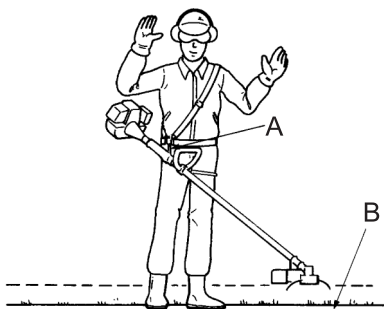
A kiegyensúlyozottság beállítása A vállheveder beállítása

⚠ FIGYELEM

○ A terméket a legkülönbözőbb testméretekkel való kényelmes használatra terveztük, mindazonáltal egy szélsőségesen magas személy előfordulhat, hogy nem tudja megfelelően beállítani. Ne használja a munkagépet, ha annak vállhevederre való felerősítése után a lába elérheti a vágószerszámot.

FONTOS

○ A felhasználó mérete befolyásolhatja a munkagép kiegyensúlyozhatóságát. Az is előfordulhat, hogy bizonyos munkagépek bizonyos testalkattal nem kiegyensúlyozhatók. Ha a vállheveder túl nagy vagy túl kicsi, vagy nem tudja megfelelően beállítani, kérjük, forduljon tanácsért márkakereskedéséhez.



A munkagép kiegyensúlyozását egyenes, vízszintes terepen végezze el

- ♦ A munkagéppel szállított vállheveder átlagos testalkatú és fizikumú, 150–195 cm magas és 60–140 cm derékszélességgel rendelkező személyre tervezett.
- ♦ Használjon vállhevedert, ha az a termékhez mellékelve van vagy, ha a kezelési kézikönyv ezt javasolja. Állítsa be a vállhevedert és a munkagépen lévő felfüggesztési pontot (A) úgy, hogy a felfüggesztett munkagép vágószerszáma néhány centiméterrel a talajszint fölött (B) legyen.
- ♦ A vágószerszámnak és a védőburkolatnak minden irányban vízszintesen kell állnia. A munkagépet a jobb oldalon helyezze a vállhevederre, az ábra alapján.

Tennivalók összeszerelés előtt

Az üzemanyag előkészítése

VESZÉLY

- Ne tankoljon felmelegedett, vagy járó motorral.
- Tankolás közben ne cigarettázzon és ne használjon nyílt lángot.
Ellenkező esetben az üzemanyag lángra lobbanhat és a tűz égési sérülést okozhat.



FIGYELEM

- Ne tankoljon zárt helyiségben. Az üzemanyagtartályt mindig a szabad ég alatt, letakarított, akadálymentes talajon végezze. Ne tankoljon teherautó rakodófelületén, vagy hasonló helyen.
- Az üzemanyagtartály/kanna nyomás alatt lehet. Először mindig lazítsa meg kissé a tankelzáró kupakot, hogy a nyomás kiegyenlítődjön.
Ha ezt elmulasztja, üzemanyag fröcsöghet ki a tartályból.
- Ronggyal törölje fel a túltöltött tartályból kifolyó üzemanyagot.
A kifröccsent üzemanyag tűzveszélyes és égési sérülést okozhat, ha begyullad.
- Újratankolás után ellenőrizze, hogy nincs szivárgás és nem folyik üzemanyag az üzemanyagcsőben, az üzemanyagrendszer tömítéseinél vagy a tankelzáró sapka környékén. Ha üzemanyag-szivárgást vagy -folyást észlel, azonnal állítsa le a munkagépet és forduljon a márkakereskedéshez, hogy a hibát kijavítsák.
A legkisebb üzemanyag-szivárgás is tüzet okozhat.
- Az üzemanyagkannát tartsa árnyékban, tűztől távol.
- Kizárólag engedélyezett üzemanyagkannát használjon.

FONTOS

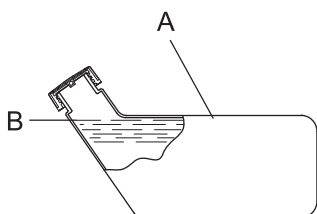
- Az üzemanyag normálbenzin és léghűtéses, 2-ütemű motorhoz gyártott motorolaj keveréke. Javasolt legalább 89-es oktánszámú, ólommentes benzint tankolni. Ne használjon olyan üzemanyagot, amely metilalkoholt, vagy 10%-nál több etilalkoholt tartalmaz.
- A hosszú ideig tárolt üzemanyag öregedik. Mindig legfeljebb annyi üzemanyagot tankoljon ezért, amennyit harminc (30) nap alatt biztosan elhasznál.

Üzemanyag



- ♦ Javasolt keverékarány; 50: 1 (2%) ISO-L-EGD szabvány szerint (ISO/CD 13738), JASO FC,FD besorolású és ECHO ajánlott olaj.
- ♦ Ne használjon vízhűtéses kétütemű motorhoz vagy motorke-rek-pár-motorhoz ajánlott olajat.
- ♦ Ne közvetlenül az üzemanyagtartályban keverje össze.

Az üzemanyag adagolása



- ♦ Mindig csak annyi üzemanyagot töltsön be, hogy az ne érje el a betöltőnyílást (A). Tartsa be az előírt üzemanyagszintet (az üzemanyagtartály vállrészének szintjéig (B)).
- ♦ Tankolás után csavarja rá szorosan a tankelzáró sapkát.

A motor elindítása

FIGYELEM

A motor elindításakor fokozottan figyeljen a következő biztonsági óvintézkedésekre:

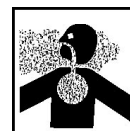
- A tankolás helyétől legalább 3 méter távolságra indítsa be a motort.
 - Helyezze a munkagépet lapos, jól szellőző helyre.
 - Győződjön meg róla, hogy nincs üzemanyag-szivárgás.
 - Vizsgálja meg, hogy a fém vágótárcsán van-e repedés.
 - Ellenőrizze, hogy egyetlen anya és csavar sem lazult ki.
 - Hagyjon elégséges helyet a termék körül, és ne engedjen embereket vagy állatokat a közelébe.
 - A motor beindításakor a gázemeltyűnek az üresjárat helyzetben kell lennie.
 - Tartsa a munkagépet határozottan a talajon, amikor a motort berántja.
- Az itt felsorolt óvintézkedések figyelmen kívül hagyása balesetet vagy akár halálos személyi sérülést okozhat.

- Győződjön meg róla, hogy nem észlelhető rendellenes vibráció vagy zaj a motor beindítása után. Ha rendellenes vibrációt vagy szokatlan zajt észlel, ne használja a munkagépet. Forduljon a márkakereskedéshez és javíttassa meg a terméket.

A lehellő vagy széttörő alkatrészek megsebesíthetik a felhasználót, akár súlyos sérülést is okozva.

- A motorból távozó kipufogógázok mérgező anyagokat tartalmaznak. Ne használja a terméket zárt helyiségben vagy más, rosszul szellőző helyeken.

A kipufogógázok mérgezést okozhatnak.



- Ne érjen hozzá a kipufogódobhoz, a gyújtógyertyához, a szöghajtáshoz, vagy más forró alkatrészhez, miközben a munkagép jár, illetve rövid idővel a használata után, csak ha már lehűlt.

A felforrósodott alkatrészeket megérintve, megégetheti magát.



- Ne érjen hozzá a gyújtógyertyához, a gyújtógyertya vezetékéhez, vagy egyéb magas feszültségű alkatrészhez, amíg a termék működésben van.

Ha nagy feszültségű alkatrészhez ér hozzá miközben a termék működésben van, áramütés érheti.



- Ha a vágószerszám forog, miközben a gázemeltyű üres helyzet pozícióban van a motor elindítása után, állítsa be karburátort a termék használata előtt.

Az itt felsorolt óvintézkedések figyelmen kívül hagyása balesetet vagy akár halálos személyi sérülést okozhat.

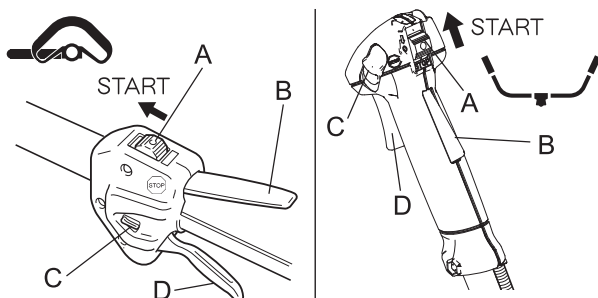
- Amikor a motort a gázszabályozó-tolózárral indítja el, a vágószerszám forogni kezd. A motor elindítása után húzza meg kissé a gázemeltyűt a gázszabályozó-tolózár azonnali oldásához. Ne működtesse a munkagépet a gázszabályozó-tolózárral.

A forgó vágószerszám sérülést okozhat.

MEGJEGYZÉS

- Először húzza ki óvatosan a berántófogantyút, majd hirtelen sokkal gyorsabban. Ne húzza ki a teljes hossza 2/3-ánál tovább a berántózsínort.
- Ne engedje el a berántófogantyút, amikor visszatér.

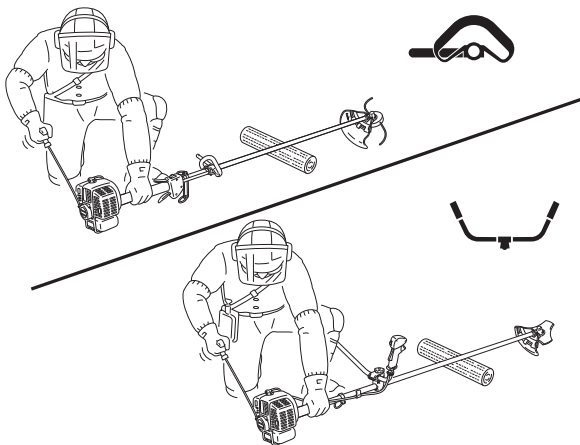
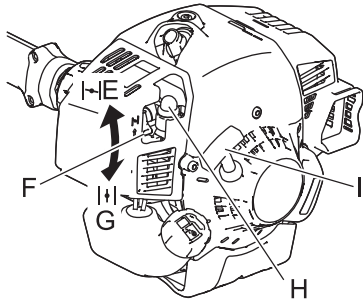
Hideg motor indítása



(Csatlakoztassa a gyújtógyertyasapkát, ha a terméket hosszabb ideig nem tervezi használni.)

1. Távolítsa el a vágótárcsatokat.
2. Amikor a terméket egyenes talajon lefekteti, gondoskodjon róla, hogy a vágószerszám ne érintkezzen a talajjal vagy egyéb tárgyakkal; helyezze a gépet egy tőkére vagy hasonló magasztóra.
3. Tolja a gyújtáskapcsolót (A) Indítás pozícióba.
4. Ellenőrizze, hogy a gázemeltyű (D) üresjáratú pozícióban van.

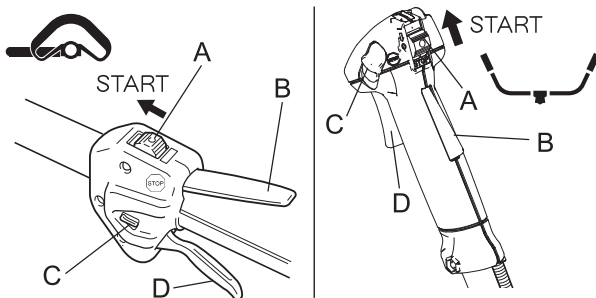
A motor működtetése



5. Tolja az indítócsappantyút (F) „Hidegindítás” (E) pozícióba.
6. Felváltva nyomja be és engedje ki a kézi szívatógombot (H), amíg fel nem szívja az üzemanyagot.
7. Ellenőrizze, hogy nem tartózkodik senki a közelében, tartsa meg szorosan a munkagépet a motor mellett az ábra alapján, majd húzza meg többször egymás után a berántófogantyút (I).
8. Ha robbanásszerű hangot hall, és a motor azonnal leáll, tolja az indítócsappantyút „Jár” (G) pozícióba, majd folytassa a berántófogantyú ismételt meghúzásával, amíg a motor el nem indul.
9. Ha a motor nem fullad le, óvatosan tolja az indítócsappantyút „Jár” helyzetbe.
10. Járassa a motort üresjáraton egy kis ideig, hogy elérje az üzemi hőmérsékletet.

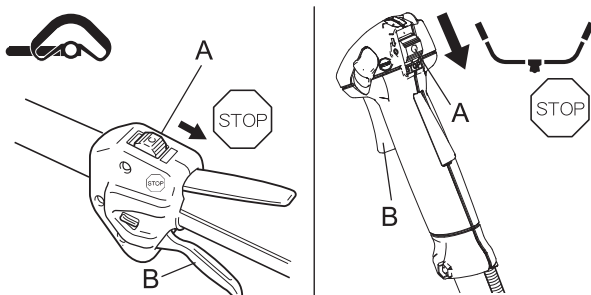
* Ha a motor nehezen indítható el, használja a gázsabályozó-tolózárat (C). (Húzza teljesen ki a gázemelőt és nyomja le a gázsabályozó-tolózárat, miközben nyomja a gázemelő-rezteszelőt (B) és engedje ki a gázemelőt, a gázsabályozó-tolózár aktiválásához.) A motor elindítása után húzza meg kissé a gázemelőt a gázsabályozó-tolózár azonnali oldásához.)

Meleg motor indítása



1. Tolja a gyújtáskapcsolót (A) Indítás pozícióba.
2. Ellenőrizze, hogy a gázemelő (D) üresjárati pozícióban van.
3. Ellenőrizze, hogy az indítócsappantyú „Jár” helyzetben van.
4. Ha a kézi szívatóban szemmel láthatóan nincs üzemanyag, felváltva nyomja be, majd engedje ki a szívatót, amíg fel nem szívja az üzemanyagot.
5. Ellenőrizze, hogy nem tartózkodik senki a közelében, tartsa meg szorosan a munkagépet a motor mellett, majd húzza meg a berántófogantyút a motor elindításához.

A motor leállítása



1. Tolja a gázemelőt (B) üres helyzetbe és hagyja a motort üresjáraton (alacsony fordulatszámon) járni.
 2. Tolja a gyújtáskapcsolót (A) Leállítás pozícióba.
 3. Vészhelyzetben a motort a gyújtáskapcsolóval azonnal állítsa le.
 4. Ha a motor nem áll le, tolja az indítócsappantyút „Hidegindítás” pozícióba. A motor fordulatszáma lelassul, majd a motor leáll (vészleállítás).
- * Ha a motort a gyújtáskapcsolóval nem lehetett leállítani, forduljon a márkakereskedőhöz és javítsa meg a gyújtáskapcsolót, mielőtt a terméket újra használná.
5. Ha a munkagépet felügyelet nélkül hagyja illetve, ha a munkagépen beállítást vagy karbantartást végez, először kösse le a gyújtógyertya vezetékét, hogy a motort ne lehessen beindítani.

A munkagép használata

⚠ VESZÉLY

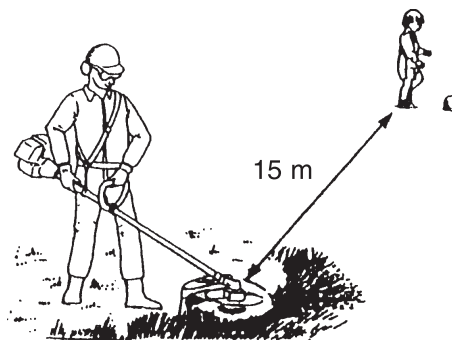
○ **Azonnal állítsa le a motort, ha a vágószerszám megszorul.**
A szorulást okozó növényzet vagy tárgy eltávolításakor a hirtelen elinduló vágószerszám súlyos sérülést okozhat.

○ **Soha ne használja a terméket védőburkolat nélkül.**
A vágószerszámról visszapattanó tárgyak balesetet vagy súlyos személyi sérülést okozhatnak.

○ **A termék használatának 15 méteres környéke veszélyes zónának számít. Amikor a termékkel dolgozik, szigorúan tartsa be a következő óvintézkedéseket.**

- ◆ Ne engedje, hogy gyermekek, állatok vagy más személy a veszélyes zónában tartózkodjék.
- ◆ Ha másik személy is tartózkodik a veszélyes zónában, állítsa le a motort és várja meg, amíg a vágószerszám már nem forog.
- ◆ A munkagéppel dolgozó személynek jelezze közeledési szándékát még mielőtt a veszélyes zónába belépne - például úgy, hogy egy kisebb faágat/gallyat hajít irányába - majd mielőtt közeledne várja meg, hogy az illető a motort leállítsa és a vágószerszám is leálljon.
- ◆ Ha egyszerre több személy dolgozik egy nagyobb területen, előzetesen beszéljék meg, hogyan jeleznek majd egymásnak, és folyamatosan tartsák be a 15 m-es távolságot egymástól.

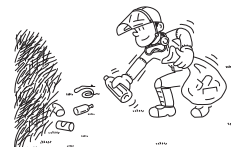
A vágószerszámról visszapattanó tárgyak, valamint a vágószerszám megérintése szemsérülést és megvakulást, vagy halálos sérülést/balesetet okozhat.



⚠ FIGYELEM

○ **A munka elkezdése előtt vizsgálja át a munkavégzés területét és távolítsa el a köveket és minden olyan tárgyat, amely visszapattanhat a vágószerkezetről, illetve a huzalokat, drótokat, amelyek a vágószerkezetre rácsavarodhatnak.**

A vágószerkezetről visszapattanó idegen tárgyak és a vágószerkezet rugójára csavarodó huzalok vagy drótok balesetveszélyesek és súlyos személyi sérülést okozhatnak.



○ **Ha az alábbi körülmények bármelyike bekövetkezik, azonnal állítsa le a motort és várja meg amíg a vágószerkezet leáll, majd vizsgálja meg a termék alkatrészeit. A sérült alkatrészeket cserélje ki.**

- ◆ Ha munkavégzés közben a vágószerkezet kőhöz, fához, oszlophoz, vagy egyéb akadályhoz ütődik.
- ◆ Ha a termék hirtelen rendellenesen vibrálni kezd.

A sérült alkatrészekkel működtetett munkagép balesetet vagy súlyos személyi sérülést okozhat.

○ **Ne tartsa a munkagépet munka közben a vágószerkezettel felemelve. Tilos a vágószerkezetet munka közben térdmagasság fölé emelni.**

A térdmagasság fölé emelt vágószerkezet forgási síkja túlságosan közel kerül az archoz és a vágószerkezetről szétrepülő nyesedék vagy tárgyak balesetveszélyesek, és súlyos sérülést okozhatnak.

A termék szállítása

○ **Amikor az alábbiakban felsorolt körülmények között szállítja a munkagépet: kapcsolja ki a motort, várja meg, hogy a vágótárcsa leálljon, húzza rá a vágótárcsatokat és a forró kipufogódobot tartsa a lehető legtávolabb testétől.**

- ◆ Amikor a munkavégzési területet gyalogosan megközelíti.
- ◆ Amikor munkavégzés közben egy másik sávba gyalogol át.
- ◆ Amikor a munkavégzési területet gyalogosan elhagyja.

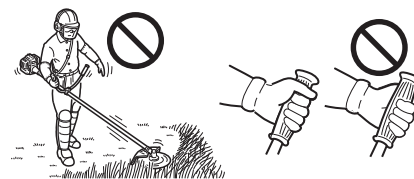
Ezen óvintézkedések figyelmen kívül hagyása égési- vagy más súlyos személyi sérülést okozhat.

○ **A termék járművel történő szállításakor először engedje le a maradék üzemanyagot a tartályból és illessze fel a vágótárcsatokat, majd rögzítse a terméket biztonságosan, hogy ne mozogjon a járműben.**

A járműben nem kiürített tankkal szállított termék tűzveszélyes.

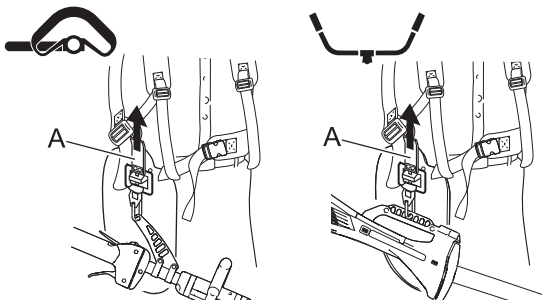
○ **Ne működtesse a terméket úgy, hogy csak egy kézzel tartja.**

○ **A hüvelykujját és az összes ujját használja, amikor a markolatokat megfogja.**



A munkagép használata

A vállheveder használata



Munkavégzés előtt először mindig állítsa be a fűnyírót a vállhevederrel.

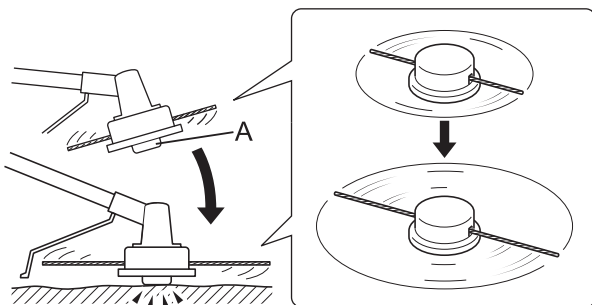
- ♦ Csatolja be a derékszíjat. A szíjnak szorosan kell illeszkednie.
- ♦ Akassza rá a fűnyírót a hevederre.
- ♦ Vegye fel a vállhevedert mindkét vállára, majd állítsa be a szíjakat úgy, hogy a felcsatolási ponton összekapcsolható legyen, az ábra alapján.
- ♦ A vágószerkezetet a talaj fölött elmozgatva ellenőrizze, hogy jól beállította-e a vállhevedert.
- ♦ Ha szükséges, állítsa be újra a felfüggesztési pont helyzetét.
- ♦ A vállheveder gyorskioldóval van felszerelve. Tűz vagy vészhelyzet esetén húzza meg a gyorskioldó fület (A), hogy a terméket azonnal el tudja távolítani testéről.

Nyírás damilos vágófejjel szerelt munkagéppel

⚠ FIGYELEM

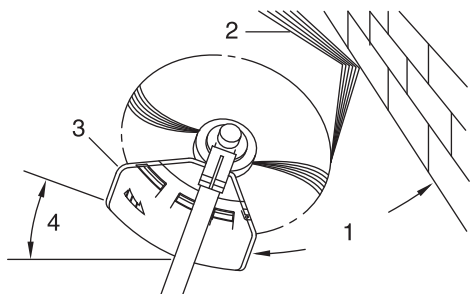
- A vágószerkezet szakszerűtlen használata súlyos személyi sérülést okozhat. Olvassa el és tartsa be az ebben a kezelési útmutatóban rögzített összes biztonsági előírást.
- A termékkel kizárólag a YAMABIKO Corporation által ajánlott vágószerkezetet használjon.
- Ne hagyja túl hosszán kilógni a damilos vágófejből a befűzött damilt, mivel a damilos vágófej elfordulásakor a damilvágó által levágott röplő darab sérülést okozhat. Ennek elmulasztása balesetet vagy súlyos személyi sérülést okozhat.

A damil utánállítása



- ♦ Ne forgassa a damilos vágófejet 10 000 ford./percnél nagyobb sebességgel.
- ♦ Amikor a damilt az orsótárcsából kiengedi, óvatosan, 4500 ford./percnél alacsonyabb fordulatszámon érintse többször a talajhoz az orsótárcsán lévő damil-kinyomószerkezetet.
- ♦ A védőburkolatra szerelt damilvágó automatikusan méretre vágja a damilt a megfelelő vágási szélességhez, amint a vágószerkezet forogni kezd.
- ♦ Amikor a maximálisnál kisebb vágási szélességgel kell dolgoznia, vágja el a két damilszálat egyenlő méretűre.
- ♦ Ha a damil már túl rövid a kaszáláshoz, óvatosan nyomja az orsótárcsán lévő damil-kinyomószerkezetet (A) a talajhoz, hogy az orsótárcsából több damil tekeredjen ki.

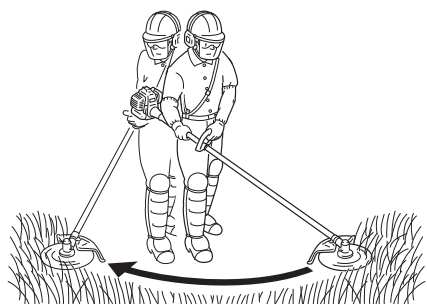
Nyírás



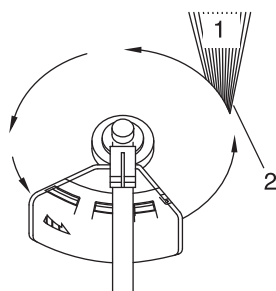
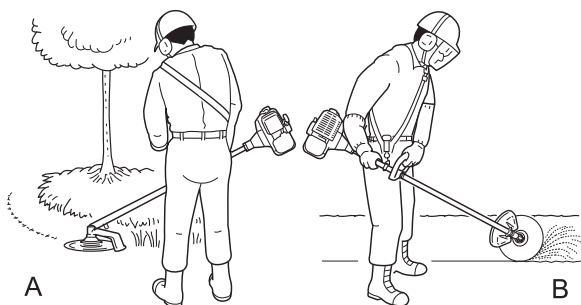
- ♦ Nyírás során a fűnyíró a levágandó anyagban óvatosan előretolva halad. A nyírófejet enyhén megdöntve lehet a nyese-déket úgy irányítani, hogy az ne a gépkezelő irányába távozzon. Kerítés, fal vagy fa közelében olyan szögben kell közelíteni, hogy a nyese-dék az ellenkező irányban távozzon.
- ♦ Mozgassa lassan a damilos vágófejet annyira közel az akadályhoz, hogy a fűvet lekaszálja, de a damil ne akadhatson bele az akadályba. Amikor dróthálós kerítés vagy szögesdrót közelében dolgozik, csak addig a magasságig vágjon, ahonnan a drótozás kezdődik. Ha túlságosan közel nyomja a nyírófejet, a damil rácsavarodhat a drótra vagy huzalra.
- ♦ A fűnyíróval a vastag szárú gyomnövényeket egyenként lehet levágni. Mindig a gyomnövény aljához helyezze a damilos vágófejet és soha ne magasra, mivel a növény feltekeredve összebogozódhat a damillal. Ne próbálja a gyomnövény szárán a damilt egyetlen mozdulattal átvezetni, hanem először csak annak végét érintse hozzá, majd fokozatosan vágja el a szárát.

1. A fal helyes megközelítési szöge
2. Nyese-dék
3. A damilvágó felőli oldal enyhén felemelve
4. A helyes szög a talajhoz képest

Kaszálás



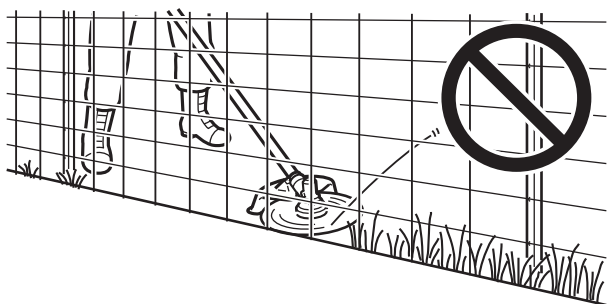
Formavágás és szegélyvágás



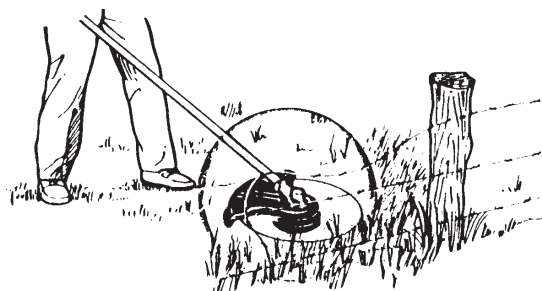
- Ez a művelet kiterjedtebb füves részek levágására vagy lekaszásra vonatkozik, amikor a nyírófej söprő vagy pásztázó mozgásával vízszintes körívet írunk le. Lassan, óvatosan mozgassa a nyírót. Ne próbálja ismétlődő mozgással „lecsapni” vagy felaprítani a fűvet. A kaszálómozdulat során enyhén döntse el magától a damilos vágófejet, hogy a nyesedék az ellenkező irányban távozzon. Majd a fűhöz nem érő, visszahúzó mozdulattal készüljön a következő vágómozdulatra. Ha magas szintű védőfelszerelést visel és nem zavarja, hogy valamilyen nyesedék az irányába röpül, akkor mindkét irányban kaszálhat.

- Mindkét műveletet ferdén megdöntött damilos vágófejjel kell végezni. A formavágás (A) során a frissen nőtt növényzetet kell talajszintig teljesen eltávolítani. A szegélyvágás (B) a járdára vagy útestre ránőtt fű és növényzet eltávolítása. Szegélyvágás és formavágás a munkagépet ferdén megdöntve kell tartani úgy, hogy a kemény burkolatról visszapatannó nyesedék, piszok és kavics ne a gépkezelő irányába távozzon.
- Bár a mellékelt ábrákon a szegélyvágást és formavágást ábrázoltuk, minden felhasználónak magának kell megtalálnia a testalkatához és méretéhez leginkább megfelelő biztonságos dőlési szöveget vágás közben.
- Majdnem az összes vágástípusnál előnyös, ha a damilos vágófejet kissé eldöntve tartja úgy, hogy a damil nagyjából azon a ponton érjen a növényzethez, amely a felhasználóhoz és a védőburkolathoz képest a legtávolabbi pont a forgásirányon (lásd a vonatkozó ábrát). Ezzel a módszerrel tartható távol a nyesedék.
- A vágófejet a helytelen irányban megdöntve a nyesedék a felhasználó irányába röpül. Ha a damilos vágófejet a talajjal vízszintesen tartja és így a damil teljes forgási körén vágás történik, a nyesedék mind a felhasználó irányába röpül, a nagyobb súrlódás lassítja a motort és nagyon sok damil elhasználódik.
- A damilos vágófej az óramutató járásával ellentétesen forog. A damilvágó a védőburkolat bal oldalán található.

1. Nyesedék
2. Ezen az oldalon vágjon



- Ne tolja be a damilos vágófejet bozótba, fák közé vagy drótkerítésbe.
- Ha a vágófejet drótkerítésbe, szögesdrótba vagy vastag bozótba tolja be, a leszakadó damilvég visszazökkenhet a gépkezelő irányába. Úgy tud biztonságosan nyírni, ha egészen az akadály vonaláig halad a nyírófejjel, de soha nem tolja át a nyírófejet magán az akadályon – például a fent említett kerítésen, bozótban, stb. Ügyeljen, hogy túl közel se vágjon az akadályhoz.



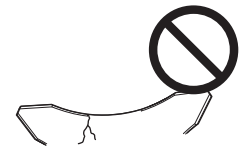
- Ügyeljen, hogy a damil ne akadjon bele egy drótkerítésről leszakadt huzalba. A fűnyíró nagy sebességgel röpítheti fel a leszakadt huzalt vagy drótot.

A munkagép használata

Fűnyírás fém vágótárcsával

FIGYELEM

- Kérjük, vágás közben szigorúan tartsa be a következő utasításokat.
 - ◆ Ellenőrizze, hogy a vágótárcsa megfelelően meg van húzva és nem mozdult el a helyéről.
 - ◆ Cserélje ki a védőburkolatot, ha sérült vagy repedt.
 - ◆ Cserélje ki a vágótárcsa-nyát, ha kopott.
 - ◆ Óvja a vágótárcsát a talajjal való érintkezéstől.
 - ◆ Ne használja a munkagépet, ha a vágótárcsa életlen, repedt vagy elszíneződött illetve, ha az anya kopott, vagy sérült.
 - ◆ Ne járassa a motort teljes gázzal terhelés nélkül.



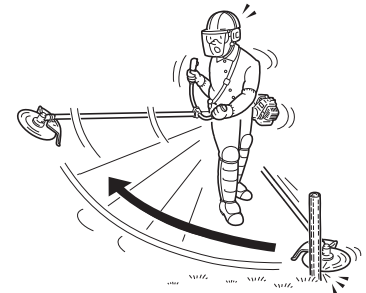
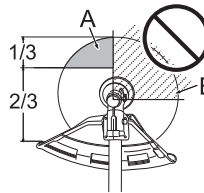
Ennek elmulasztása balesetet vagy súlyos személyi sérülést okozhat.

- A termékkel kizárólag a YAMABIKO Corporation által ajánlott vágószerkezetet használjon. A YAMABIKO Corporation nem vonható felelősségre az olyan vágótárcsák, adapterek és kiegészítők meghibásodásért, amelyeket a YAMABIKO Corporation előzetesen nem tesztelt és az ezzel az egységgel való használatra nem engedélyezett.
- A levágandó anyag és növényzet típusának és méretének megfelelő tárcsát kell használni. A nem megfelelő vagy életlen tárcsa súlyos személyi sérülést okozhat. A tárcsának élesnek kell lennie. Az életlen tárcsa kiugorhat, és a veszélyes lehet a felhasználóra és más személyekre.
 - ◆ Műanyag/nejlón fű- és gyomvágó tárcsák is használhatók azokon a helyeken, ahol a damilos vágófej használható. Ne használja ezt a vágótárcsát nagyon erős szárú gyomon/bozótan.
 - ◆ A háromágú vágótárcsát kifejezetten gyom- és fűvágáshoz ajánljuk. A visszarúgás vagy eltörés következtében bekövetkező sérülések megelőzése érdekében ne használja a háromágú vágótárcsát bozót és fa vágására.
 - ◆ A 8 fogú gyom/fűvágó tárcsa alkalmas a fű, kerti hulladék és erős szárú gyom vágására. Ne használja ezt a tárcsát 19 mm-nél vastagabb átmérőjű erős, fás szárú bozót vagy gyomnövény vágásához.
 - ◆ A 22-fogú tárcsa használható a maximum 64 mm átmérőjű szárral rendelkező növényzet vágására.
 - ◆ A 80 fogú tárcsa használható a maximum 13 mm átmérőjű szárral rendelkező bozót és fás növényzet vágásához.

A sérült vagy beszakadozott élű tárcsa balesetveszélyes és súlyos sérülést okozhat.

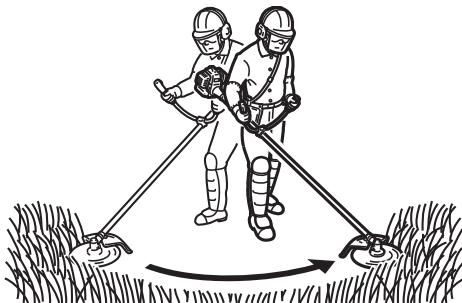
Visszarúgás

- Azt a jelenséget amely akkor lép fel, amikor a fűnyíró tárcsája miközben magas fordulatszámon forog fába, oszlopba, kőbe vagy egyéb kemény tárgyba és hirtelen erőteljesen visszalökődik, visszarúgásnak nevezzük.
- Visszarúgáskor a felhasználó elveszítheti a munkagép irányítását és ezért ez a jelenség fokozottan veszélyes.
- Ha a vágótárcsa (B) hosszának jobb első negyede kemény tárgyba ütközik, a vágótárcsa hirtelen elakadása miatt a munkagép élesen jobbra visszarúg.
- A visszarúgás megelőzése érdekében ne vágjon balról jobbra. Legyen fokozottan figyelmes, hogy a vágótárcsa ne ütközzön semmilyen kemény tárgyhoz.
- Fűnyírás közben ügyeljen, hogy a vágótárcsa bal első szélének (A) körülbelül 1/3 távolsága érintkezzen a növényzettel, a mellékelt ábrán látható mező alapján.



Ennek az utasításnak a be nem tartása súlyos, akár halálos sérülést is okozhat.

Gyom lekaszálása



- ◆ A gyomnövény kaszálása során a vágószerkezettel a talajjal párhuzamos körívet írunk le. Ezzel a módszerrel nagy területeken távolítható el a fű és gyom. Ne próbálkozzon a kaszálás módszerével nagyméretű, kemény szárú gyomot vagy fás növényzetet levágni.
- ◆ Ha egy kisebb fában vagy más tárgyban a vágószerkezet beszorul, ne próbálja a vágótárcsát a karnál fogva kiszabadítani, mivel ezzel megrongálhatja a vágószerkezetet.
- ◆ Ehelyett kapcsolja ki a motort és húzza meg a fát, vagy a kemény tárgyat, úgy szabadítsa ki a vágótárcsát.

Ápolás és karbantartás

FIGYELEM

- Tartsa be a következő óvintézkedéseket, amikor a terméket használat után ellenőrzi és azon karbantartás végez:**
- **Kapcsolja ki a motort várja meg, hogy lehűljön, mielőtt a terméket ellenőrizné, vagy azon karbantartást végezne.**
Ellenkező esetben megégetheti magát.
 - **Távolítsa el a gyújtógyertya sapkát mielőtt ellenőrzést vagy karbantartás végezne.**
Az akaratlanul elindított gép balesetveszélyes.

FONTOS

- A termék ellenőrzése és karbantartása szaktudást igényel. Amennyiben nem tudja ön maga elvégezni a termék átvizsgálását és karbantartását, forduljon a márkakereskedőhöz. Ne szerelje szét a terméket.
- A cserealkatrészeket és elhasználódó alkatrészeket kizárólag eredeti alkatrészekkel cserélje, és csak funkcióazonos termékeket és alkatrészeket használjon. A más gyártóktól származó vagy más funkciójú alkatrészek használata a termék meghibásodását okozhatja.

Irányelvek a termék szervizeléséhez

Terület	Karbantartás	Oldal	Használat előtt	Havonta
Levegőszűrő	Tisztítás/Csere	20	•	
Üzemanyagszűrő	Ellenőrzés/Tisztítás/Csere	20	•	
Gyújtógyertya	Ellenőrzés/Tisztítás/Beállítás/ Csere	21		•
Karburátor	Beállítás/Csere és beállítás	20		•
Hűtőkör	Ellenőrzés/Tisztítás	21	•	
Kipufogódob	Ellenőrzés/Meghúzás	21	•	
Kipufogódob	Tisztítsa meg	21		•**
Hajtótengely	Zsírozás	22		•**
Szöghajtás	Zsírozás	22		•*
Berántószerkezet	Ellenőrzés	-	•	
Damilvágó	Ellenőrzés/Tisztítás	-	•	
Üzemanyag-rendszer	Ellenőrzés	20	•	
Csavarok, fejes csavarok és anyák	Ellenőrzés, Meghúzás/Csere	-	•	

* Vagy 50 óra, amelyek hamarabb bekövetkezne. ** Vagy 100 óra, amelyek hamarabb bekövetkezne.

FONTOS

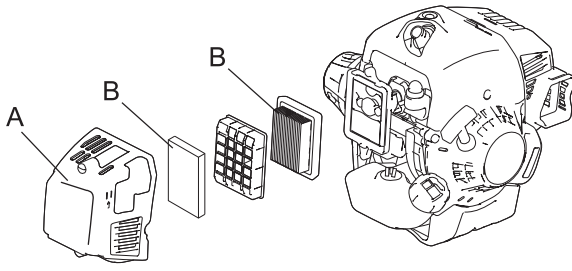
- A feltüntetett időintervallumok a maximális időt jelentik. A termékhasználat és felhasználó tapasztalata a gyakorlatban rövidebb karbantartási időintervallumokat is szükségessé tehet.

Ápolás és karbantartás

Ha bármilyen kérdése vagy problémája van, kérjük, forduljon a márkakereskedéshez.

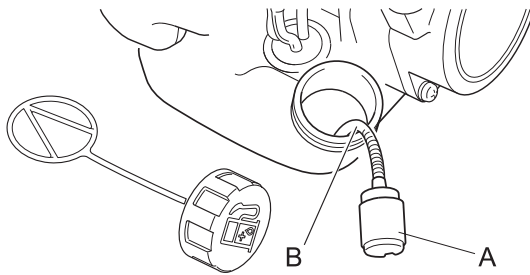
Ápolás és karbantartás

A levegőszűrő tisztítása



1. Zárja az indítócsappantyút. Lazítsa meg a csavart és távolítsa el a levegőszűrőházat (A).
2. Távolítsa el a levegőszűrőt (B) (a levegőszűrő a levegőszűrőházban található).
3. Kefével tisztítsa meg a szűrőt, vagy fújja át sűrített levegővel.
4. Szerelje vissza a szűrőt.
5. Szerelje vissza házat, majd húzza meg a csavart.

Az üzemanyagszűrő cseréje



1. Fémhuzallal húzza ki az üzemanyag-szivattyút (A) az üzemanyagtartály nyílásán keresztül.
2. Húzza le a régi szűrőt az üzemanyag-vezetékről (B).
3. Szerelje fel az új üzemanyagszűrőt.

MEGJEGYZÉS

- Ha a szűrő rendkívül piszkos vagy már nem illeszkedik pontosan, cserélje ki.

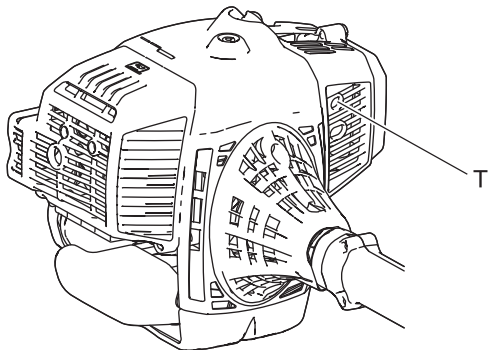
Karburátor szabályozása

⚠ FIGYELEM

- LEHETŐSÉGE VAN CSAK AZ ALAPJÁRATI FORDULATSZÁMOT SZABÁLYOZNI az alapjárat-szabályozó csavar (T) segítségével
- A karburátor beállításakor a vágószerkezet elmozdulhat. Legyen fokozottan óvatos, hogy nehegy megsérüljön az esetlegesen elmozduló vágószerkezettől.
- A karburátor beállítása után a vágószerkezetet alapjáraton tilos mozgatni, mivel súlyos személyi sérülést okozhat.
- TILOS a karburátoron az alapjárat szabályozásán kívül bármilyen más beállítást végezni. Minden más beállítást KIZÁRÓLAG az arra jogosult, hivatalos márkaszerviz végezhet el, ellenkező esetben a motor hibás működése súlyos személyi sérülést okozhat.

⚠ VIGYÁZAT

- Ha a karburátorral bármilyen probléma lép fel, forduljon a hivatalos márkaszervizhez.



Gyárilag minden egységet tesztelünk és a karburátort a maximális teljesítményre finomhangoljuk.

A karburátor beállítása előtt tisztítsa meg vagy cserélje ki a levegőszűrőt, indítsa el a motort és járassa néhány percig, hogy elérje az üzemi hőmérsékletet.

A karburátor beállításához tegye a következőket:

Fordítsa el az „alapjárat” szabályozó csavart (T) az óramutató járásával megegyező irányban, amíg a vágószerkezet el nem kezd fordulni, majd fordítsa a csavart (T) kifelé, az óramutató járásával ellentétes irányban, amíg a vágószerkezet le nem áll. Fordítsa kifelé a csavart (T) az óramutató járásával ellentétes irányban, még egy teljes fordulattal.

MEGJEGYZÉS

- Ha a karburátort nem lehet megfelelően beállítani az alapjárat-szabályozó csavarral (T), forduljon a hivatalos márkaszervizhez, hogy elvégezzék a beállítást.

A hűtőkör karbantartása

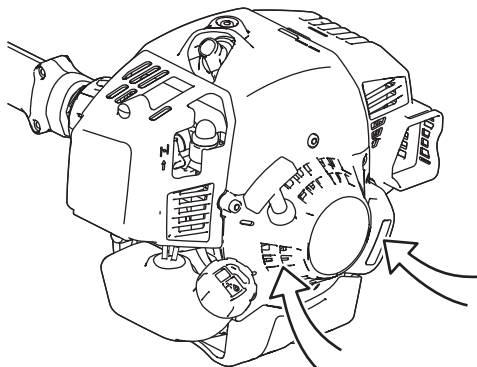
FONTOS

○ A motor megfelelő működési hőmérsékletének biztosításához a hűtést végző levegőnek szabadon kell közlekednie a hengerbordák között. Ez a levegőáramlat távolítja el az égéshőt a motortól. Túlmelegedés és a motor beragadása léphet fel, a következő esetekben:

- ◆ A levegő-beszívó nyílások eltömődése megakadályozza, hogy a hűtőlevegő eljusson a hengerekhez.
- ◆ A henger külsejére por vagy fű rakodik le. A motort leszigetelő lerakódás akadályozza a hő távozását.

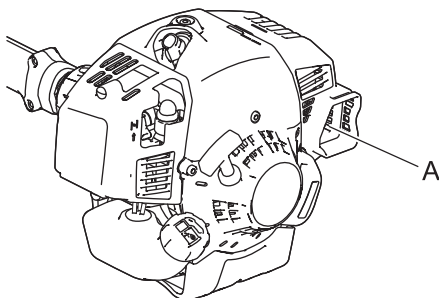
A hűtőkör eltömődésének megszüntetése vagy a hengerbordák megtisztítása a „Rendszeres karbantartás” része. A rendszeres karbantartás elmulasztásából eredő meghibásodásokra a jótállás nem terjed ki.

- ◆ Óvja a motort és a levegőbeszívó rácsot a portól.



Levegőbeszívó

A kipufogódob tisztítása

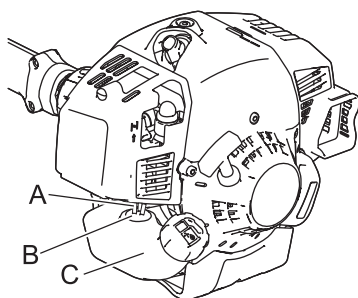


- ◆ A kipufogódobon (A) felgyűlt szénlerakódás motorteljesítmény csökkenést és túlmelegedést okoz. A szikrafogó szitáját időszakosan ellenőrizni kell. Tisztítsa meg a kipufogódobot a lerakódásoktól.

FONTOS

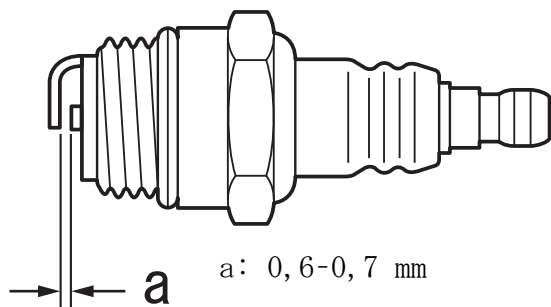
Ne távolítsa el a kipufogódob burkolatot. Ha szükséges, forduljon a márkakereskedőhöz.

Az üzemanyag-rendszer ellenőrzése



- ◆ Ellenőrizze minden használat előtt.
- ◆ Tankolás után ellenőrizze, hogy nincs üzemanyag-szivárgás az üzemanyagcső (A), az üzemanyagcső-tömítőgyűrű (B) és a tanklezáró sapka (C) környékén.
- ◆ Az üzemanyag-szivárgás tűzveszélyes. Azonnal állítsa le a gépet és forduljon a márkakereskedőhöz, az üzemanyagrendszer ellenőrzése és a szükséges alkatrészek cseréje érdekében.

Ellenőrizze a gyújtógyertyát



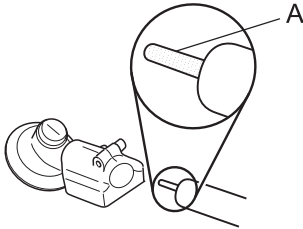
1. Ellenőrizze a gyertya hézagát. A szabályos hézag 0,6 mm–0,7 mm.
2. Ellenőrizze nem használdott-e el az elektróda.
3. Ellenőrizze, hogy van-e a szigetelőn olaj- vagy egyéb lerakódás.
4. A piszkos gyújtógyertyát tisztítsa meg. Ne homokfúvatással tisztítsa le. Ha homok marad vissza, az károsíthatja a motort.
5. Ha az elektródák vagy a kábelsaruk kopottak, vagy repedés látható a kerámiabevonaton, cserélje ki az alkatrészeket újakra. (lásd Műszaki adatokoldal 28)

Ápolás és karbantartás

6. Húzza meg 15 N·m–17 N·m (150 kgf·cm–170 kgf·cm) nyomatékkel.

* Szikratesztet (a gyújtógyertya szikrázásának ellenőrzését) csak a márkaszerviz végezhet.

A hajtótengely kenése

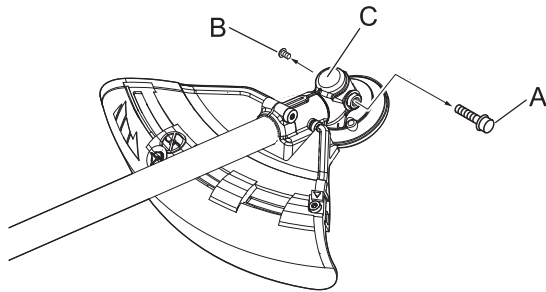


Ellenőrizze a hajtótengelyt (A) minden 100 óra használat után és adagoljon kenőzsírt, ha szükséges.

MEGJEGYZÉS

○ Használjon minőségi, lítium bázisú, univerzális kenőzsírt.

Szöghajtás

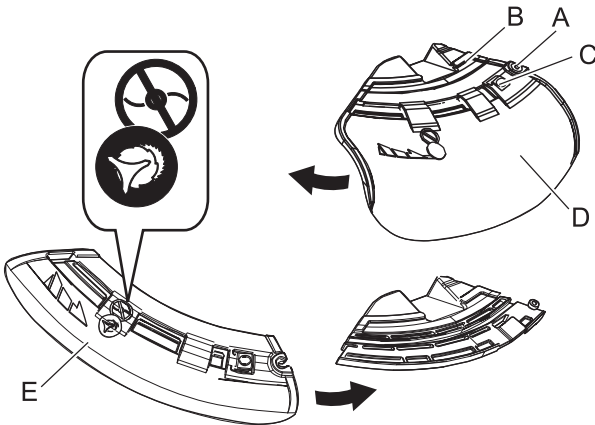


1. Távolítsa el a menetes dugót (A) és a leeresztő csavart (B) a szöghajtásról (C).
2. Töltsön annyi kenőzsírt a szöghajtásba, amíg a régi zsírt ki nem löki. Ha szükséges használjon alacsony nyomású pumpát.

MEGJEGYZÉS

○ Használjon minőségi, lítium bázisú, univerzális kenőzsírt.

A védőburkolat cseréjének módszere



♦ A munkagépekhez kétféle védőburkolat létezik: az egyiket kizárólag a damilos vágófejjel szerelt változattal, a másikat kizárólag a fém vágótekerccses változattal lehet használni. Fém vágótárcsa használata esetén a vágótárcsához tervezett védőburkolatot használja.

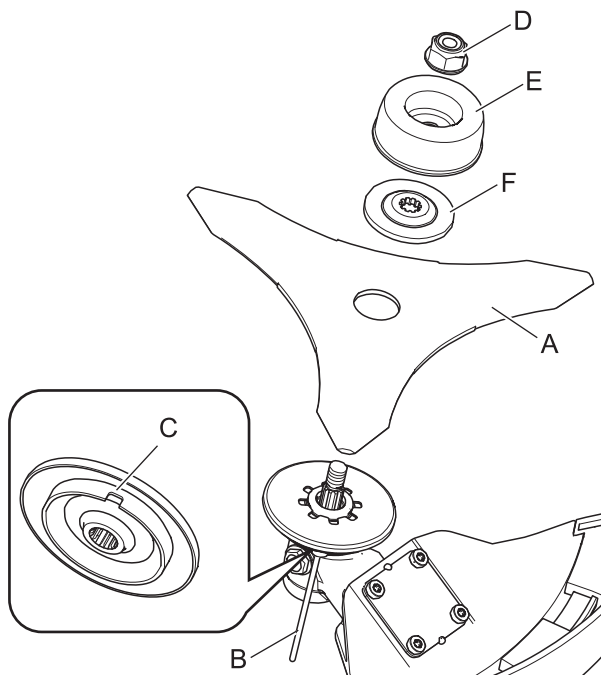
1. Lazítsa meg teljesen a tartókonzol (B) jobb oldalán lévő csavart (A), hogy elcsúsztathassa a védőburkolatot. A csavart nem lehet teljesen eltávolítani a tartókonzollól.
2. Nyomja meg a kiálló részt (C), és csúsztassa el balra, majd távolítsa el a védőburkolatot (D).
3. Helyezze a másik típusú védőburkolatot (E) a kivágásba, majd csúsztassa ütközésig jobbra. Ne feledje meghúzni a csavart.

A vágótárcsa felszerelése (opcionális kiegészítő)

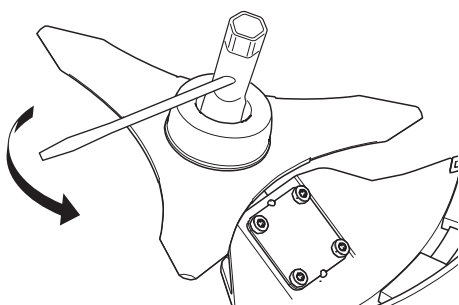
▲ FIGYELEM

- Viseljen ellenálló anyagú, erős kesztyűt, amikor a fűnyíróval dolgozik.
- Amikor munka közben a vágószerkezetet ki kell cserélni, először kapcsolja ki a motort és győződjön meg róla, hogy a vágótárcsa nem forog.
- Mielőtt a terméket felfele fordítja a vágótárcsa cseréjéhez, először győződjön meg róla, hogy a tankelzáró sapka szorosan a helyén van.
- Ne próbálja a vágótárcsát egy kézzel, vagy az imbuszfejű kulcs használata nélkül felrakni. Illessze fel a vágótárcsát pontosan a helyére a mellékelt imbuszfejű kulccsal, majd húzza meg a helyén szorosan.
- A vágótárcsa meghúzásához ne használjon a mellékelt imbuszfejű kulcstól eltérő szerszámot; pneumatikus vagy elektromos kulccsal könnyen túlhúzhatja a tárcsát, és eltörhet az anya vagy a hajtótengely.
- Ha a vágótárcsát rögzítő anya vagy csésze már kopott, a tárcsa kilazulhat. Cserélje a kopott alkatrészeket újakra. Ennek elmulasztása személyi sérülést vagy súlyos balesetet okozhat, illetve tűzveszélyes lehet.

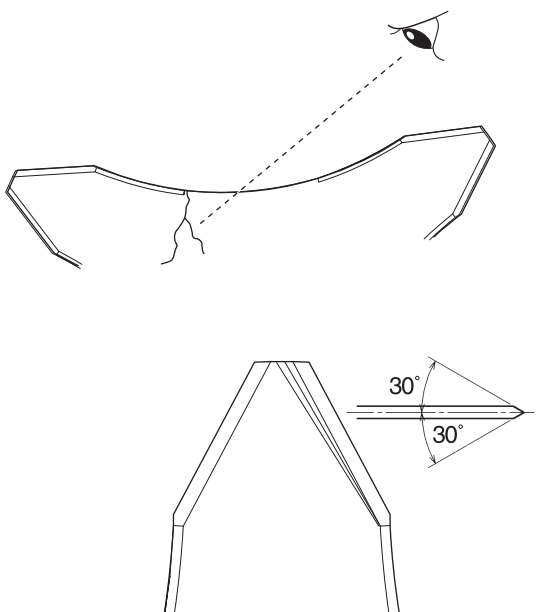
Ápolás és karbantartás



1. Beszerelése előtt ellenőrizze a tárcsákat (A). Ellenőrizze az élek állapotát. Életlen tárcsával nagyobb a visszarúgás veszélye. A tárcsán képződő kisebb repedések betörhetnek, ami nyírás közben kisebb darabok szétrepülését okozhatja. A vágótárcsát ezért a legkisebb repedés esetén is le kell sejtetni.
2. Helyezze a beszűrőtűskét (B) a szöghajtás jobb oldalán lévő furatba, miközben a visszahúzó rugót balra tolja.
3. Nyomja tovább befele a beszűrőtűskét a vágótárcsa rögzítőnyílásba (C) a hajtótengely rögzítéséhez.
4. Az imbuszfejű kulccsal távolítsa el az anyát (D), a csészét (E) és az alsó tárcsarögzítő alátétet (F).
5. Kézi erővel húzza meg szorosan a tárcsát, az alsó tárcsarögzítő alátétet, a csészét és az anyát.



A tárcsa ellenőrzése



- ⚠ VIGYÁZAT**

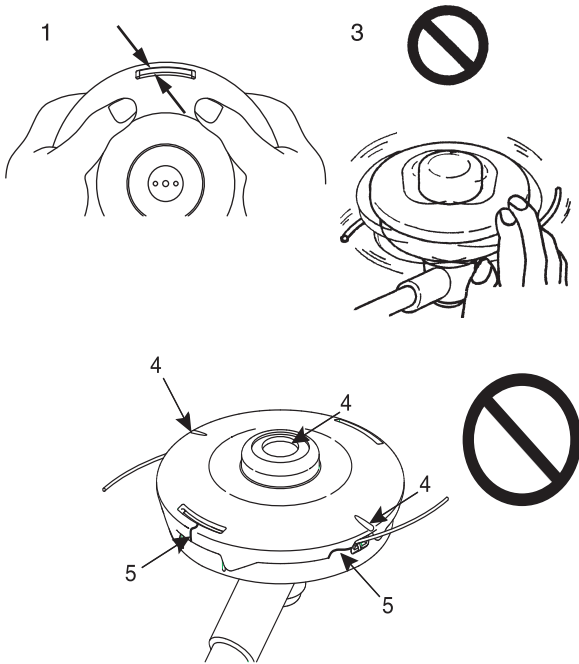
○ **Rögzítse a hajtótengelyt biztonságosan a beszűrőtűskével, hogy az ne tudjon elfordulni a vágótárcsa felszerelése közben. Ellenkező esetben a vágótárcsa rögzítőanyája nem lesz eléggé meghúzva.**
6. Húzza meg az anyát (az óramutató járásával ellentétesen) az imbuszfejű kulccsal. A meghúzáshoz ne saját testtömegét használja. Az anya menete a túl nagy erőtlől eltörhet.
 7. Távolítsa el a beszűrőtűskét.

- ♦ Kizárólag az ehhez a termékmodellhez gyártott eredeti tárcsát használjon.
- ♦ Ha a tárcsán repedést észlel, ne használja többé, hanem cserélje ki egy új tárcsára.
- ♦ Ellenőrizze a tárcsa helyes beszerelését a kezelési útmutatóban leírtak alapján.

- ♦ Ha a vágótárcsa éle tompul kopás miatt, fordítsa meg.
- ♦ A kicsorbult vagy elhajlott vágótárcsa fokozott vibrációt okoz használat közben. Cserélje a tárcsát egy újra.
- ♦ Ha a tárcsa felületét lereszeli, egyformán reszelje le a három ágot lapos reszelővel, az ábra alapján. Ellenkező esetben a tárcsa forgása nem lesz egyensúlyban és vibráció alakul ki.

Ápolás és karbantartás

A damilos vágófej ellenőrzése



1. Ellenőrizze, hogy a ház mindkét rögzítő karmának szélé majdnem teljesen az adott damilkivezető nyílás külső széléig ér el.
2. Ellenőrizze, hogy a damilos vágófej szorosan illeszkedik a nyíróhoz, és húzza meg ha kilazult.
3. Kézzel forgassa el a damilos vágófejet és ellenőrizze, hogy észlel-e kilengést vagy rendellenes zajt. A damilos vágófej kilengése és a szokatlan zaj rendellenes vibrációt okozhat, vagy nyírás közben kilazulhat, ami balesetveszélyes.
4. Ellenőrizze a burkolatot és a damil-kinyomószerkezetet. Ha a kinyomószerkezet alján vagy a damil kiengedőnyílás közelében a burkolat alján hasadás látható, maradéktalanul cserélje ki az alkatrészeket.
5. Vizsgálja meg a damilos vágófejet, hogy nincs-e rajta repedés vagy csorbulás. Cseréljen ki minden olyan alkatrészt, amelyen csorbulást vagy repedést észlel.

Ápolás és karbantartás

Hibaelhárítási táblázat

FONTOS

- A cserealkatrészeket és elhasználódó alkatrészeket kizárólag eredeti alkatrészekkel cserélje, és csak funkcióazonos termékeket és alkatrészeket használjon.
A más gyártóktól származó vagy más funkciójú alkatrészek használata a termék meghibásodását okozhatja.

Probléma	Hibameghatározás	A hiba oka	Megoldás
A motor nem indul el		<ol style="list-style-type: none"> Nincs üzemanyag a tartályban A leállító kapcsoló Leállítás helyzetben van A szívató túl sok üzemanyagot szív be Elektromos hiba A karburátor meghibásodott, vagy belső besülés Motor belső hiba 	<ol style="list-style-type: none"> Töltsön be üzemanyagot Mozdítsa Indítás pozícióba Indítsa el a motort szervizelés után Forduljon a márkaszervizhez Forduljon a márkaszervizhez Forduljon a márkaszervizhez
A motor nehezen indítható, ingadozó fordulatszám	Üzemanyag hatol be a túlfolyócsőbe	<ol style="list-style-type: none"> Az üzemanyag gyenge minőségű Karburátorhiba 	<ol style="list-style-type: none"> Tankolja meg friss üzemanyaggal Forduljon a márkaszervizhez
	Nem hatol be üzemanyag a túlfolyócsőbe	<ol style="list-style-type: none"> Az üzemanyagszűrő eltömődött Az üzemanyagrendszer eltömődött A karburátor belső alkatrészei beragadnak 	<ol style="list-style-type: none"> Tisztítsa meg, vagy cserélje ki Forduljon a márkaszervizhez Forduljon a márkaszervizhez
	A gyújtógyertya piszkos vagy nedves	<ol style="list-style-type: none"> Az üzemanyag gyenge minőségű Helytelen elektródahézag Szénlerakódás Elektromos hiba 	<ol style="list-style-type: none"> Csere Állítsa be vagy cserélje ki Tisztítsa meg, vagy cserélje ki Forduljon a márkaszervizhez
A motor elindul, de fordulatszám nem növelhető		<ol style="list-style-type: none"> Elszennyeződött levegőszűrő Elszennyeződött üzemanyag-szűrő Eldugult üzemanyagjárat Karburátor beállítási hiba Eltömődött kipufogó szellőző vagy kipufogódob szellőző 	<ol style="list-style-type: none"> Tisztítsa meg, vagy cserélje ki Tisztítsa meg, vagy cserélje ki Forduljon a márkaszervizhez Állítsa be Tisztítsa meg
A motor leáll		<ol style="list-style-type: none"> Karburátor beállítási hiba Elektromos hiba 	<ol style="list-style-type: none"> Állítsa be Forduljon a márkaszervizhez
A motor nem állítható le		<ol style="list-style-type: none"> A leállító gomb hibásan működik 	<ol style="list-style-type: none"> Hajtson végre vészleállítást, majd forduljon a márkakereskedőhöz
A vágószerkezet forog, miközben a motor alapjáraton jár		<ol style="list-style-type: none"> Karburátor beállítási hiba Sérült tengelykapcsoló nyomórugó 	<ol style="list-style-type: none"> Állítsa be Forduljon a márkaszervizhez

Ápolás és karbantartás

- Ha olyan hibajelenség lép fel, amely nem szerepel a fenti táblázatban, vagy más problémával szembesül a használat során, kérje a márkakereskedés segítségét.
- A termék vagy a termék bármely alkatrészének szabályos leselejtezéséhez kérjük, kérje ki márkakereskedője tanácsát.

Gyártó:

YAMABIKO CORPORATION

1-7-2 Suehirocho, Ohme, Tokyo 198-8760 JAPÁN

Európai hivatalos márkaképviselő:

CERTIFICATION EXPERTS B.V.

P.O. box 5047, Merwedeweg 2, 3621 LR Breukelen, Hollandia

Tárolás

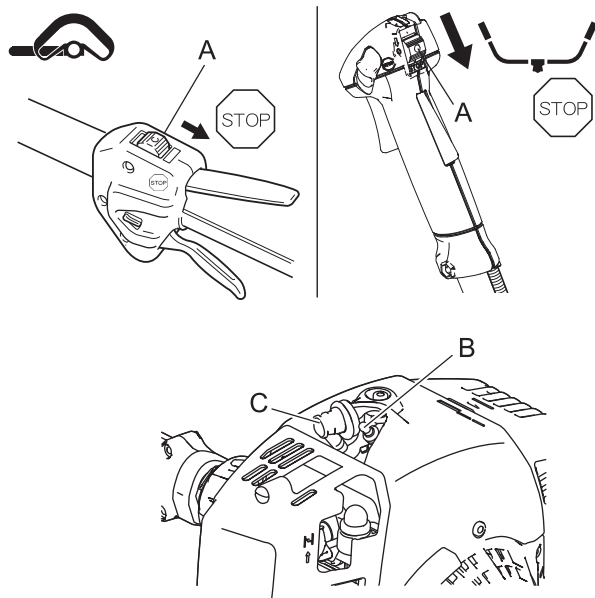
Tárolás hosszú távon (30 nap, vagy több)

FIGYELEM

○ Ne tárolja olyan elzárt helyen, ahol üzemanyaggőz képződhet, valamint nyílt láng vagy szikra közelében.
Az így tárolt termék tűzveszélyes.



Amikor a terméket hosszabb ideig (30 nap, vagy több) tárolja, tegye meg a következő előkészületeket.



1. Engedje le teljesen az üzemanyagot a szabad ég alatt és akadálymentes talajon megfelelő edénybe. Ne zárt helyiségben engedje le az üzemanyagot.
2. Felváltva nyomja be majd engedje ki a kézi szivatót többször egymás után, hogy a maradék üzemanyagot is eltávolítsa belőle.
3. Indítsa el a motort és hagyja alapjáraton járni, amíg magától le nem áll.
4. Tolja a gyújtáskapcsolót (A) Leállás pozícióba.
5. Ha a termék megfelelően lehűlt, takarítsa meg a külsejét a zsírtól, olajtól, portól, szennyeződéstől és egyéb anyagoktól.
6. Végezze el az ebben a kézikönyvben rögzített időszakos ellenőrzéseket.
7. Ellenőrizze, hogy a csavarok és anyák szorosak. Szorítsa meg, ha nem.
8. Távolítsa el a gyújtógyertyát (B) és öntsön be megfelelő mennyiségű (körülbelül 10 mL) tiszta, friss, 2 ütemű motorhoz ajánlott motorolajat a hengerbe, a gyújtógyertya furatán keresztül.
9. Helyezzen egy darab tiszta rongyot a gyújtógyertya furatára.
10. Húzza meg 2-3-szor a berántófogantyút, hogy a motorolaj a hengerben elosztódjon.
11. Ellenőrizze a dugattyú helyét a gyújtógyertya furatán keresztül. Húzza meg lassan a berántókart, amíg a dugattyú el nem éri lökethossza tetejét, majd hagyja ott.
12. Szerelje vissza a gyújtógyertyát. (Ne csatlakoztassa a gyújtógyertya sapkát (C).)
13. Helyezze fel a vágótárcsákat a vágótárcsára és csomagolja be a motort műanyagtasakkal vagy más csomagolóanyaggal, majd helyezze el gépet száraz, pormentes helyen, gyermekektől elzárva.

Műszaki adatok

		SRM-420TES	
		L	U
Külső méretek: Hosszúság × Szélesség × Magasság (vágótárcsa nélkül)		1848 × 355 × 312 mm	1848 × 700 × 620 mm
Tömeg: Az egység tömege üzemanyag, vágószerszám és heveder nélkül (ISO11806-1: 2011) Az egység tömege üzemanyaggal, az előírt vágószerszámmal, védőburkolattal és hevederrel Az egység tömege üzemanyag, vágószerszám, védőburkolat és heveder nélkül		8,5 kg 10,3 kg 8,0 kg	9,2 kg 11,0 kg 8,7 kg
Térfogat: Üzemanyagtartály (tele)		690 mL	
Üzemanyag: Benzin Olaj Keverési arány		Normálbenzin. Javasolt legalább 89-es oktánszámú, ólommentes benzint tankolni. Ne használjon olyan üzemanyagot, amely metilalkoholt, vagy 10%-nál több etilalkoholt tartalmaz. Kétütemű, léghűtéses motorhoz ajánlott motorolaj. ISO-L-EGD szabvány (ISO/CD 13738), JASO FC, FD besorolású és ECHO ajánlott. 50:1 arány (2%)	
Vágószerszám: Damilos vágófej (vágási vastagság) Menet Nejlonhuzal mérete (átmérő) Nejlonhuzal hossza		B6 (508) Balmenetes, M10×1,25 menetosztás 3,0 mm 1,5 m	
Fogaskerékház: Áttétel és kenés A hajtótengely forgási iránya felülnézetből az orsó maximális forgásfrekvenciája		2,08 redukció és minőségi, lítium bázisú kenőzsír Az óramutató járásával ellentétesen 5290 ford./perc	
Motor: Típus Karbúrátor Gyújtómágnes Gyújtógyertya Berántószerkezet Erőátvitel Motor-lökettérfogat Maximális tengelyteljesítmény (ISO 8893) Üzemanyag-fogyasztás maximális motorteljesítményen Ajánlott maximális motorfordulatszám (felszerelt standard vágószer számmal) Ajánlott motor alapjárat fordulatszám		Léghűtéses, kétütemű, egyhengeres Membrános Lendkerekes mágnes - CDI-rendszer NGK BPMR8Y Rugós berántószerkezet Automatikus centrifugálkapcsoló 41,5 cm3 1,8 kW 1,05 L/h 10 300 ford./perc 2800 ±100 ford./perc	
2006/42/EC Vibráció (ISO 22867) ahv, eq	Bal markolat Jobb markolat Bizonytalanság K	3,5 m/s ² 5,1 m/s ² 1,2 m/s ²	4,5 m/s ² 3,4 m/s ² 1,2 m/s ²
Hangnyomásszint (ISO 22868) LpAeq	Bizonytalanság KpA	97,6 dB(A) 1,5 dB(A)	96,6 dB(A) 1,5 dB(A)
Hangnyomásszint (ISO 22868) LWARa	Bizonytalanság KWA	110,6 dB(A) 2,1 dB(A)	110,3 dB(A) 2,1 dB(A)

A műszaki jellemzők értesítés nélkül változhatnak.

Megfelelőségi nyilatkozat

Alulírott gyártó:

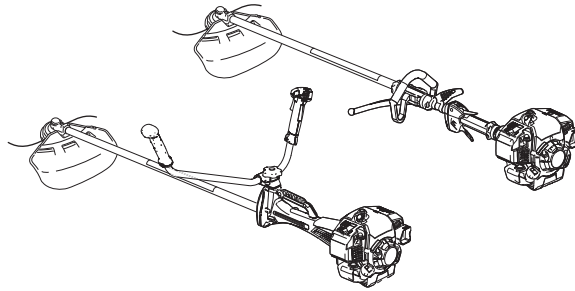
YAMABIKO CORPORATION
1-7-2 Suehirocho
Ohme, Tokyo 198-8760
JAPAN

Ez a megfelelőségi nyilatkozat a gyártó kizárólagos felelősségével került kiadásra.

nyilatkozta, hogy az alábbiakban meghatározott új egység:

FÚNYÍRÓ/BOZÓTVÁGÓ

Márka: ECHO
Típus: SRM-420TES



összeállította:

ECHO MACHINERY (SHENZHEN) CO., LTD
53 Block, Bantian Industrial Area, Baoan District, Shenzhen City, Guang Dong,
518126, P.R.C

megfelel a következő előírásoknak:

- * a **2006/42/EC** direktíva követelményeinek (a következő harmonizált szabvány használata: **EN ISO 11806-1: 2011**)
- * a **2014/30/EU** direktíva követelményeinek (a következő harmonizált szabvány használata: **EN ISO 14982: 2009**)
- * a **2011/65/EU** direktíva követelményeinek (a következő harmonizált szabvány használata: **EN 50581: 2012**)
- * a **2000/14/EC** direktíva követelményeinek

Követett megfelelőség-értékelési eljárás: **V. MELLÉKLET**

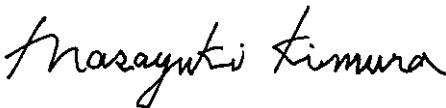
Méret zajteljesítményszint: 111 dB(A) hurok alakú markolat, 110 dB(A) U-alakú markolat

Garantált zajteljesítményszint: 114 dB(A) hurok alakú markolat, 113 dB(A) U-alakú markolat

Sorozatszám: 38001001–38100000

Tokió, 2018. December 5.

YAMABIKO CORPORATION



Masayuki Kimura

Vezérigazgató

Minőségbiztosítási osztály

A műszaki dokumentációnak való megfelelésre jogosult, Európában hivatalos képviselő.

Vállalat: CERTIFICATION EXPERTS B.V.

Cím: P.O. box 5047, Merwedeweg 2, 3621 LR Breukelen, Hollandia

Mr. Richard Glaser

FELJEGYZÉS

FELJEGYZÉS

YAMABIKO CORPORATION
1-7-2 Suehirocho, Ohme, Tokyo 198-8760 JAPÁN
TELEFON: 81-428-32-6118. FAX: 81-428-32-6145.



X753216-0501