

ROBI - 52 **Robix**
HUNGARY

**UNIVERZÁLIS
KERTI KISGÉP**

HASZNÁLATI UTASÍTÁS



ROBI - 52 **Robix**
HUNGARY

UNIVERZÁLIS KERTI KISGÉP

ÜZEMELTETÉSI DOKUMENTÁCIÓ

ROBIX
MEZŐGAZDASÁGI GÉPGYÁRTÓ VÁLLALAT
VESZPRÉM, Viola utca 12.
8201.

MŰSZAKI ADATOK

BEFOGLALÓ MÉRTEK:

Munkahelyzetben -

hosszuság:	1300 mm
szélesség:	680 mm
magasság:	720 mm

Tárolási helyzetben -

hosszuság:	800 mm
szélesség:	680 mm
magasság:	720 mm

TÖMEG: 50 kg

TERÜLETTELJESÍTMÉNY: max. 1200 m²/h/munka-

mélységtől, munkaszélességtől és talajminőségtől függően/

MUNKAMÉLYSÉG: max. 200 mm

MUNKASZÉLESSÉG: 360-460-580-680 mm

MOTOR:

tipus: UMD 06-36 TOMOS

kivitel: fekvő, egyhengeres

működési elv: kétutemű, benzin üzemű

lokettérfogat: 59,6 cm³

furat: 42 mm

loket: 43 mm

teljesítmény: 2 kW /2,8 LL/ 5800 min⁻¹ ford/percnél/

forgácirány: bal /a tengelykapcsoló felől nézve az

órmutató járásával ellentétes/

üzemanyag: tiszta, 86 okt.számú normálbenzin és olaj

keverék /40:1; 2,5%/, bejáratás /25:1; 4%/
.

üzemanyagtartály térfogata: 2,8 dm³ /liter/

kenés módja: keverék olajozás

porlasztó: BING 6/15, 5/1: 192

vezérlés: kézi - távvezérlés

hűtés: kényszer - léghűtés

gyújtásrendszer: lendkerék - márnés

megszaktitókörág: 0,34 mm - 0,41 mm

gyújtógyertya: Bosch F 80 vagy más azonos hőértékű

elektrodák távolsága: 0,5 mm

világítás: 6 V, 17 W

előgyújtás: 1,5 mm a felső holtpont előtt

MŰSZAKI ADATOK

légszűrő: olajfilmes, huzal-szivacs betéttel
indítás: kézi működtetésű, lendkerékre szerelt;
visszafutó onindítóval
leállítás: a primer áramkor földelésével
tömeg: cca 8,6 kg

ERŐÁTVITELI RENDSZER:

tengelykapcsoló /kuplung/: száraz, automatikus /centri-
fugális/

hajtómű/reduktor/: egyfokozatú csigahajtómű

kenés módja: olajfürdő

kenőanyag: HY-90, 0,5 dm³/liter/

FORGÓKULTIVÁTOR:

kapatagok száma: max. 6 /3+3/

kapák kivitele: hajlított

kapák élkor Ø-je: cca. 300 mm

KORMÁNSZERKEZET:

függőleges és vízszintes irányban állítható, a motor
távvezérlését biztosító szerkezettel felszerelve

MÉLYSÉGÁLLÍTÓ MECHANIZMUS /CICOROSZLYA/: állítható, csuszó-
talpas kivitelű

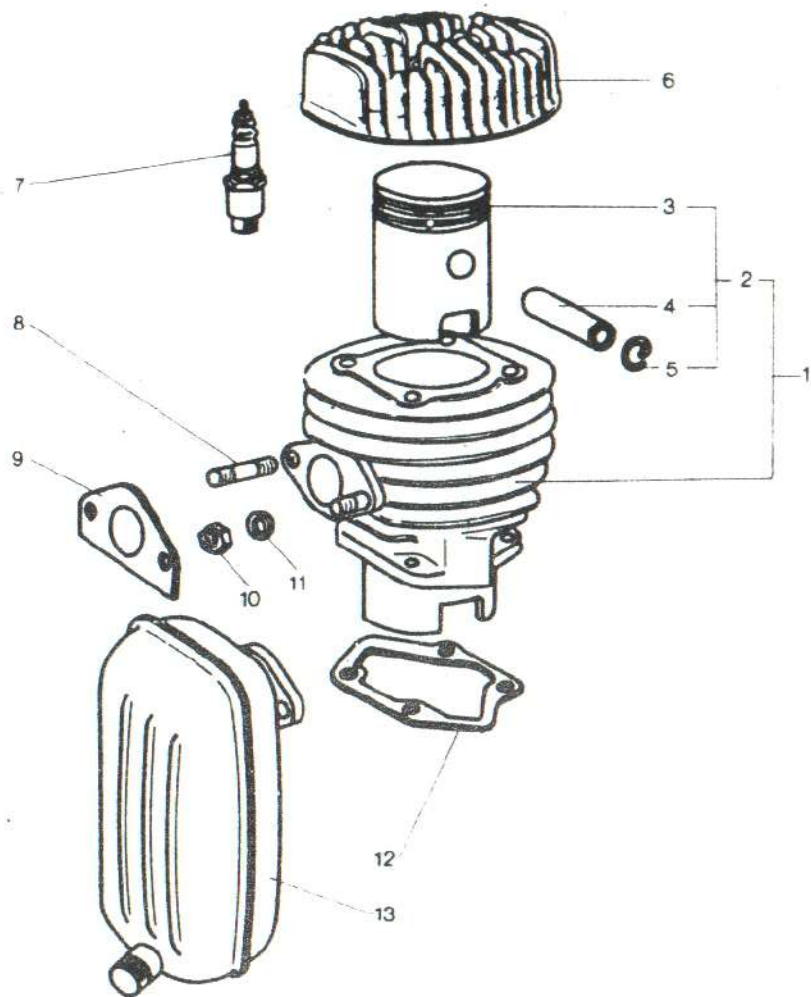
VEDŐBURKOLAT:

a forgókultivátor burkolására szolgál, a munkaszéles-
ségnek megfelelően állítható.

ELSŐ SZALLÍTÓKERÉK:

a gép kézi mozgatását biztosítja, Ø 200 mm-es tomorgu-
miskerékek van szerelve.

HENGERFEJ, DUGATTYÚ, HENGER, HANGTOMPÍTÓ, GYÚJTÓGYERTYA



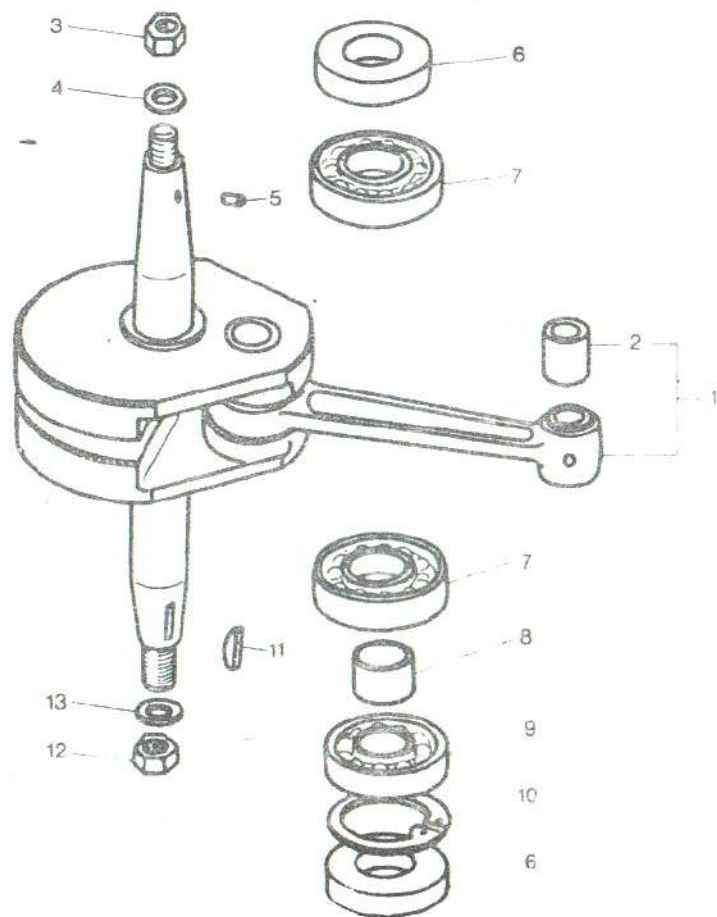
HENGERFEJ, DUGATTYÚ, HENGER, HANGTOMPÍTÓ, GYÚJTÓGYERTYA

Tsz.	Rajzsám vagy cikksz., szabv. szám:	Megnevezés:	Db/szerelési egység:
1./	2o8.5c4	Henger kpl.	1
2./	2o6.952	Dugattyu kpl. \varnothing 42	1
3./	2o5.o11	Dugattyu gyürü \varnothing 42x2	2
4./	2o4.46E	Csapzeg	1
5./	o32.o39	Rögzítőgyürü	2
6./	2o4.463	Hengerfej	1
7./	BCSNA F80 vagy KLG F80, ISOLATOR M 14-225, CHAMPION L 81, BOSCH W 225 T 1,	Gyújtógyertya	1
8./	2o3.256	Töcsavar	2
9./	2o4.418	Tömítés	1
1o./	MSz 226o-5.	Hl. anya II. M 6	2
11./	MSz KGST 2665	Lapos rugós alátét 6 N 2	2
12./	2o4.457	Tömítés	1
13./	2o6.221	Hangtompító	1

Megjegyzés: Tartós használatot követő javításhoz a dugattyu kompl. és a dugattyu gyürü tul-mérettel is rendelhető az alábbiak szerint:

2o4.893	Dugattyu kpl.	\varnothing 42,5
2o4.897	Dugattyu gyürü	\varnothing 42,5 x 2

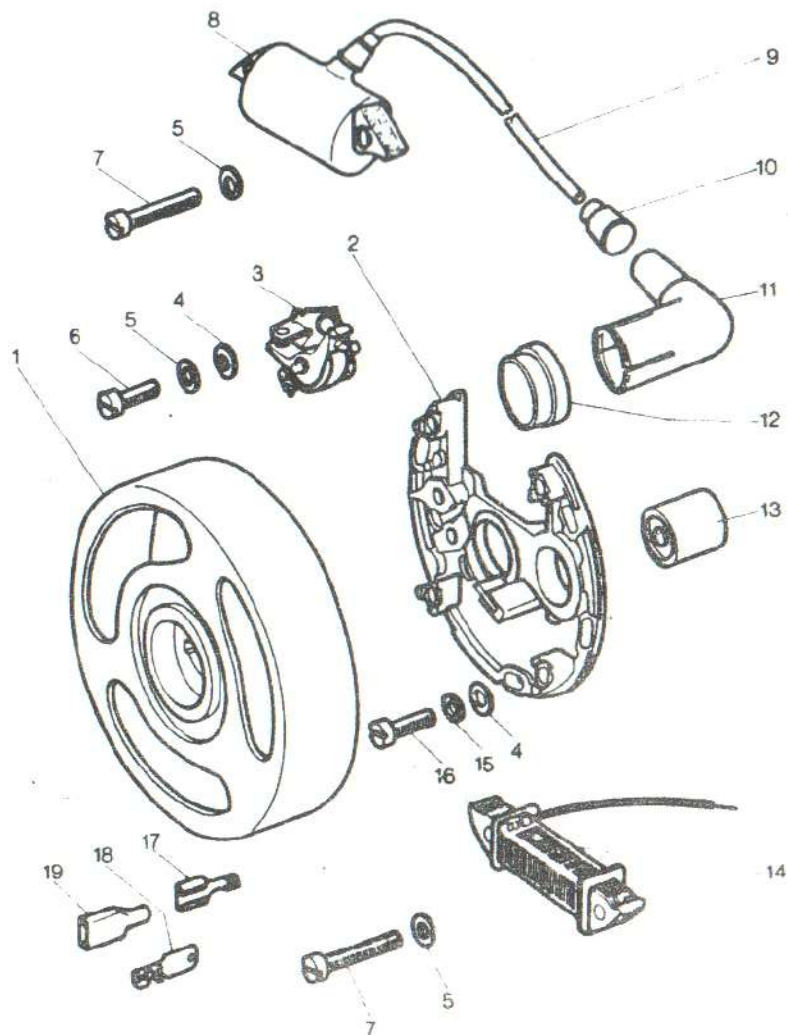
FŐTENGELY



FŐTENGELY

Tör.	Rajzsám vagy cikksz., szabv. szám.	Megnevezés:	Db/szerelési egység:
1./	204.464	Főtengely kpl.	1
2./	211.643	Persely	1
3./	215.487	Hl.anya M 10x1	1
4./	MSz KGST 200	Alátét M 10 A	1
5./	200.046	Köszítő csap	1
6./	-	Rugós tömítőgyűrű 17x35x8	2
7./	MSz 7602	Mélyhornyu golyós- csapágy 6203	2
8./	216.697	Távtartó	1
9./	MSz 7610	Mélyhornyu golyós- csapágy 6003	1
10./	MSz 231	Rögzítőgyűrű furat- hoz 35	1
11./	101004-010003	Ives retesz 3x6,5	1
12./	201.607	Hl.anya M 12x1	1
13./	031.977	Hajlított alátét A 12	1

GYÚJTÁS, VILAGÍTÁS

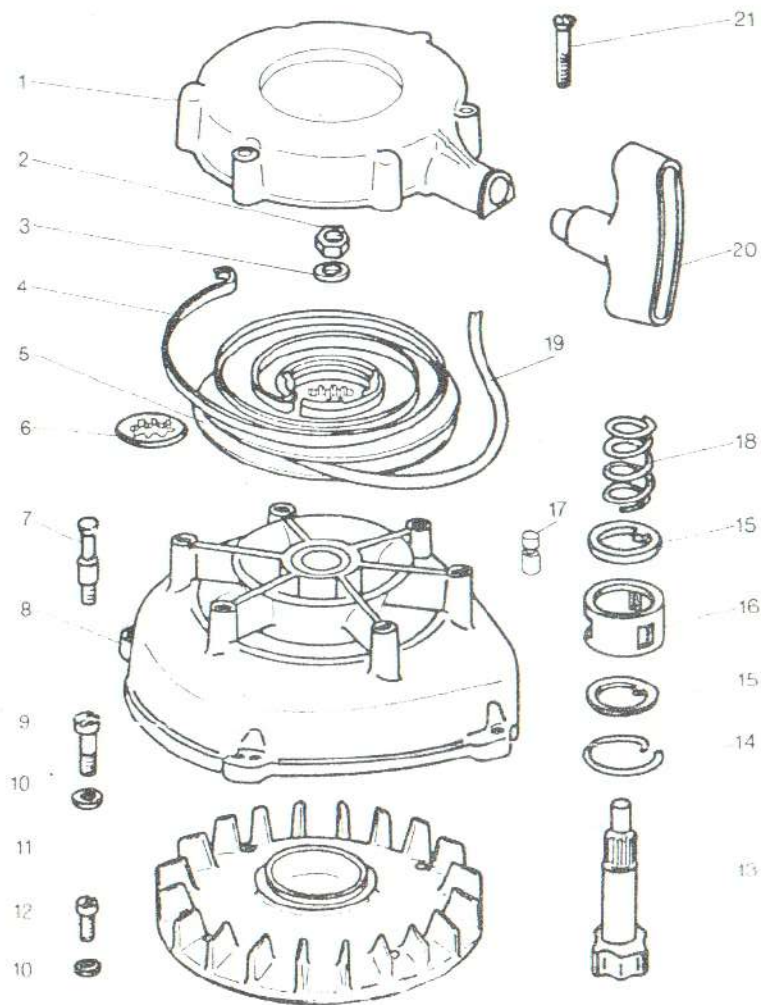


GYÚJTÁS, VILAGÍTÁS

Tsz.:	Részszám v. cikkszám, szabványszám:	Megnevezés:	Db/szerelési egység:
-./	216.471	Gyújtás kpl.	1
1./	216.472	Lendkerék	1
2./	204.279	Alaplap kpl.	1
3./	204.277	Megszakító kpl.	1
4./	MSz KGST 280	Alátét M 4 A	4
5./	MSz KGST 2665	Lapos rugós alátét 4 N	5
6./	MSz KGST 2653-4.8	Hgf.hornycsavar B M4x10	1
7./	MSz KGST 2653-4.8	Hgf.hornycsavar B M4x22	4
8./	204.275	Gyújtótekercs	1
9./	202.329	Gyújtókábel	1
10./	206.917	Gumiharang	1
11./	206.968	Cyertyapipa	1
12./	206.918	Zárógyűrű	1
13./	204.278	Kondenzátor 0,2μF-10%	1
14./	204.276	Világítótekercs	1
15./	MSz 2236-C45	Kf.alátét M 4	3
16./	MSz KGST 2653-4.8	Hgf.hornycsavar M 4x12	3
17./	MSz 13703	Rátolható csatl.hüvely 6,3	2
18./	MSz 13703	Rátolható csatl.csap 6,3	1
19./	210.224	Szigetelő hüvely	2

Bemegjegyzés: A gyújtás kpl. a 17., 18., 19. tételeket nem tartalmazza.

ÖNINDÍTÓ



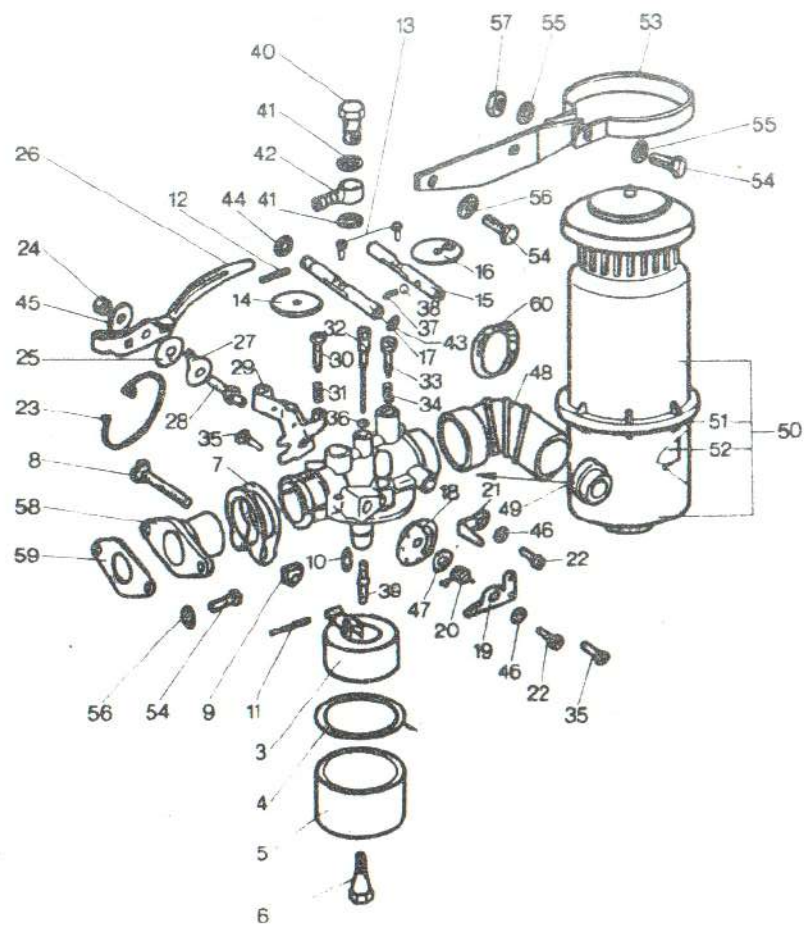
ÖNINDÍTÓ

Tsz.:	Rajzszám v. cikkszám, szabványszám:	Megnevezés:	Db/szerelési egység:
-./	212.062	Önindító kpl.	1
1./	216.916	Fedél	1
2./	MSz 2290-S.	Hl.anya fm.II. M 8x1	1
3./	044.360	Rugótányér	1
4./	204.438	Visszahúzó rugó	1
5./	204.440	Indító tárcsa	1
6./	204.425	Fogazott alátét	1
7./	204.433	Csapos csavar M 5	3
8./	216.917	Ventillátor ház	1
9./	MSz KGST 2653-5.8	Hgf.hornycsavar B M 5x20	4
10./	MSz KGST 2665	Lapos rugós alátét 5 N	8
11./	212.814	Ventillátor	1
12./	MSz KGST 2653-5.8	Hgf.hornycsavar B M 5x12	4
13./	204.429	Tengely	1
14./	204.427	Rögzítő rugó	1
15./	204.431	Fogas alátét	2
16./	204.430	Görgőkosár	1
17./	204.426	Görgő	3
18./	204.432	Nyomórugó	1
19./	212.076	Indítókötel 1300 mm	1
20./	212.074	Fogantyú	1
21./	MSz 2436-S.8	Lencsefejú csavar II. M 5x25	3

Megjegyzés: Az önindító kpl. a 7., 9., 10., 11., 12. tételeket nem tartalmazza.

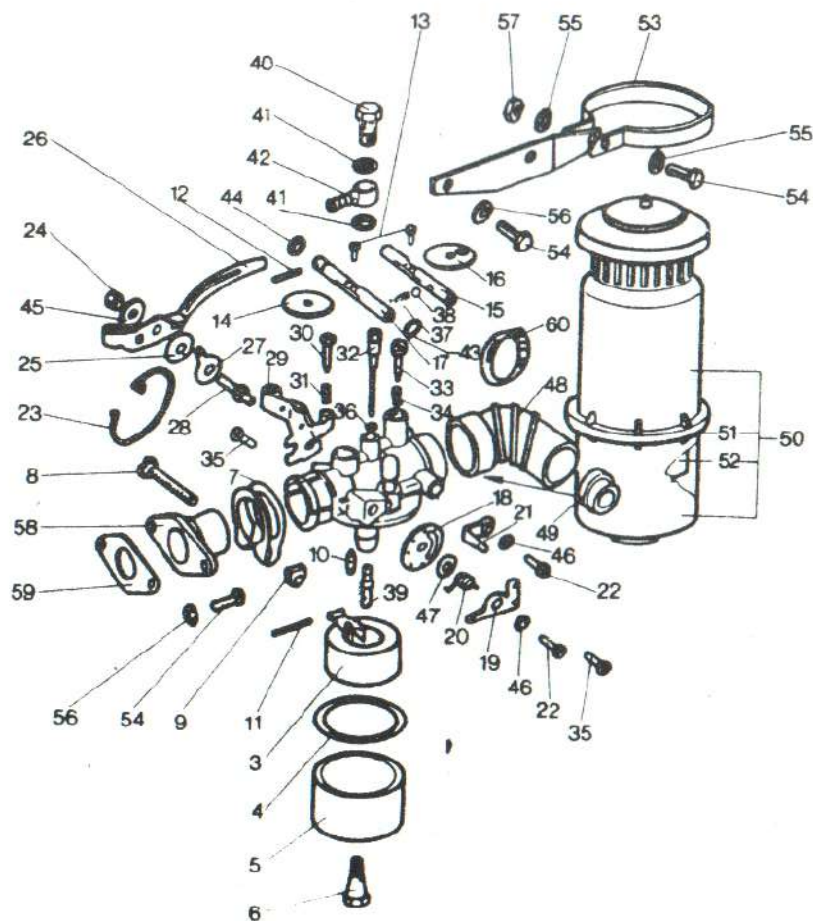
PORLASZTÓ, LÉGSZÜRŐ

PORLASZTÓ, LÉGSZÜRŐ



Tsz. cikkz.	Rajzsám vagy szabv. szám:	Megnevezés:	Db/szerelési egység:
1./	212.107	Porlasztó kpl.	1
3./	212.484	Uszó	1
4./	206.661	Tömítés	1
5./	206.662	Uszóház	1
6./	216.139	Fűfúvóka No: B0	1
7./	206.683	Rögzítő bilincs	1
8./	206.665	Csavar	1
9./	206.684	Anyá	1
10./	216.137	Uszó-tűszelep	1
11./	206.667	Uszó-tengely	1
12./	216.141	Utközőcsap	1
13./	MSz KGST 2653-4. B	Hgf. hornyos csavar B M 3x5	2
14./	216.152	Fojtószelep	1
15./	208.514	Fojtószelep tengely	1
16./	216.142	Szivató-szelep	1
17./	216.140	Szivató-tengely	1
18./	208.509	Állítólap	1
19./	212.108	Szabályzókar	1
20./	212.032	Rugó	1
21./	208.510	Szivatókar	1
22./	MSz KGST 2654-4. B	Df. csavar B M 3x6	2
23./	216.151	Rugó	1
24./	MSz KGST 2326	Hl. onbiz. anya mű. betétgyűrűvel	1
25./	216.147	Alátét $\varnothing 17 / \varnothing 5-0,5$	1
26./	216.148	Szabályzókar	1
27./	216.146	Kar	1
28./	216.145	Csavar M 5	1
29./	216.143	Konzol	1
30./	206.687	Üresjárati állítócsavar	1
31./	206.681	Rugó	1
32./	216.138	Üresjárati fúvóka No: 40	1
33./	206.678	Üresjárati tűszelep	1
34./	206.679	Rugó	1

PORLASZTÓ, LÉGSZÜRŐ

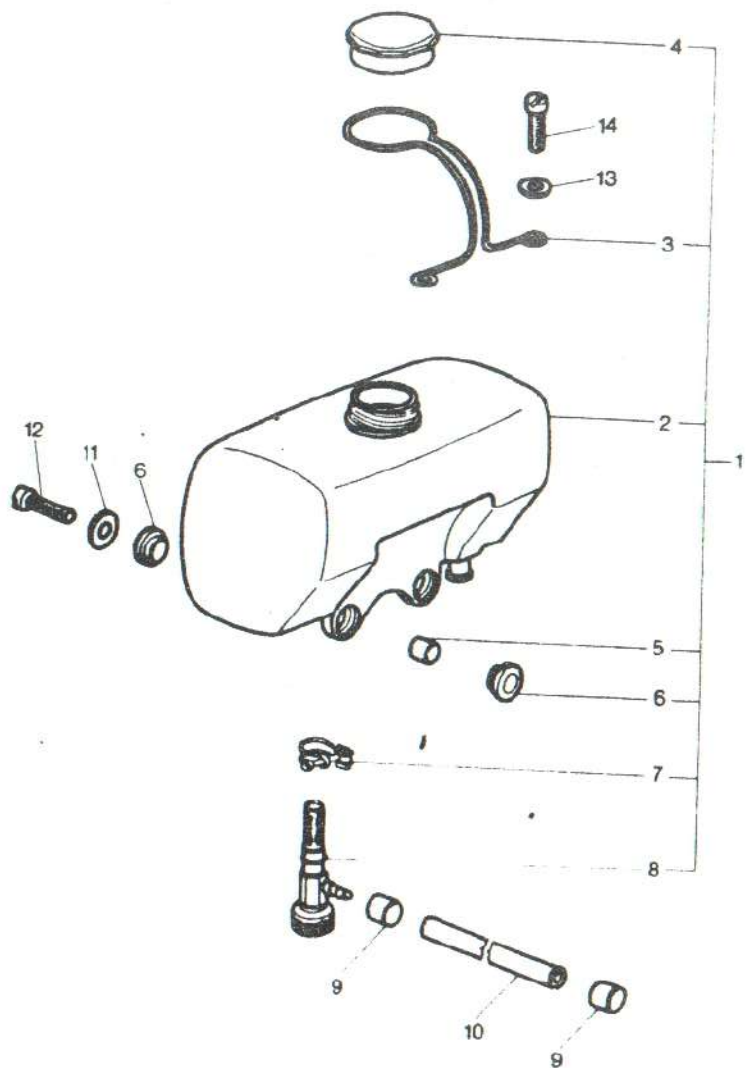


PORLASZTÓ, LÉGSZÜRŐ

Tsz.	Rajkszám vagy cikksz., szabv. szám:	Megnevezés:	Db/szerelési egység:
35./	MSz KGST 2653-4.8	Hgf. hornyos csavar B M 3,5 x 5	2
36./	206.681	Alátét	1
37./	206.669	Rugó	1
38./	044.630	Golyó	1
39./	206.663	Keverőcső	1
40./	204.887	Csavar	1
41./	044.584	Tomító alátét	2
42./	204.888	Üa. csatlakozó	1
43./	208.507	Persely	1
44./	206.676	Alátét	1
45./	216.149	Alátét	1
46./	MSz KGST 2665	Lapos rugós alátét 3 N	2
47./	212.974	Alátét	1
48./	220.007	Gumi könyök	1
49./	220.070	Szűrítő	1
50./	212.887	Légszűrő kpl.	1
51./	220.075	Tomítás	1
52./	220.076	Szuróbetét	1
53./	212.886	Konzol	1
54./	MSz KGST 2653-5.8	Hgf. hornyos csavar B M 6x16	5
55./	MSz KGST 280	Alátét M 6 A	2
56./	MSz KGST 2665	Lapos rugós alátét 6 N	4
57./	MSz 2260-5	Hl. anya 11. M 6	1
58./	208.352	Illesztő karima	1
59./	206.225	Tomítás	1
60./		Üsőtálcács 3K	1

Megjegyzés: A porlasztó kpl. nem tartalmazza a 48., 49., 50., 53., 54., 55., 56., 57., 58., 59. sz. részteleket.

ÜZEMANYAGTARTÁLY

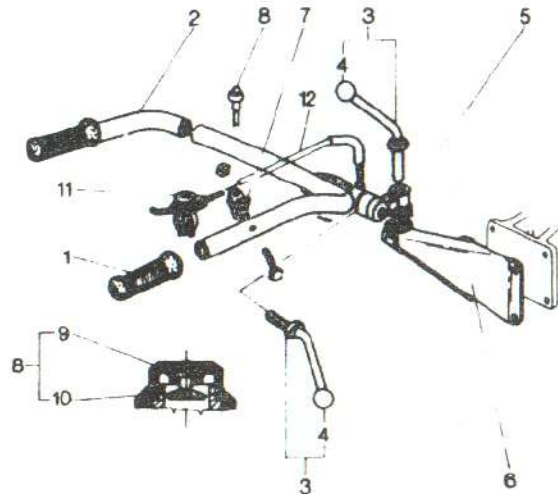


ÜZEMANYAGTARTÁLY

Tsz.:	Rajzsám v. cikkszám, szabványszám:	Megnevezés:	Db/szerelési egység:
1./	208.524	Üz.a. tartály kpl.	1
2./		Üz.a. tartály	1
3./	212.609	Konzol	1
4./	208.390	Tanksapka kpl.	1
5./	208.326	Persely	2
6./	208.323	Gumi alátét	4
7./	208.393	Bilincs	1
8./	208.387	Üzemanyagcsap	1
9./	200.592	Hüvely	2
10./	044.531	Üzemanyagvezeték	1
11./	208.324	Alátét	2
12./	MSZ KGST 2653-5,8	Hgf.hornyos csavar B M 6x20	2
13./	MSZ KGST 280	Alátét M 6 A	2
14./	MSZ KGST 2653-5,8	Hgf.hornyos csavar B M 6x16	2

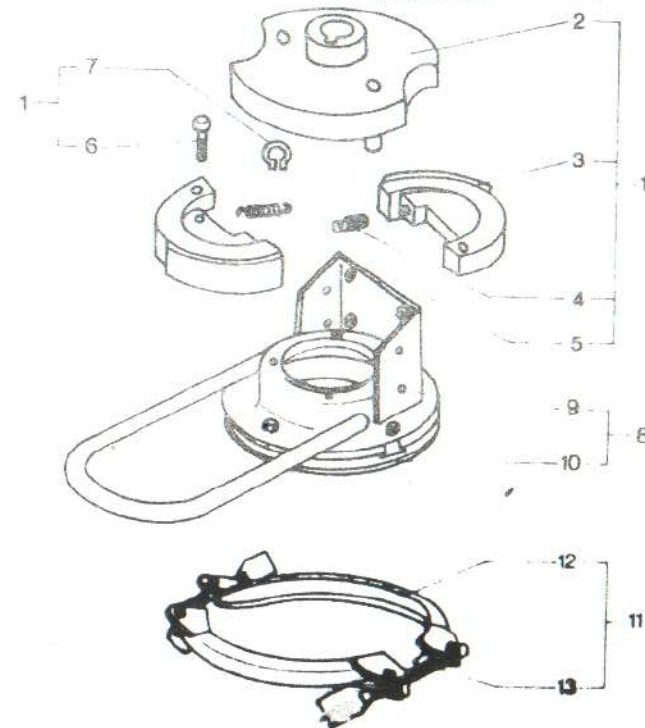
KORMÁNYSZERKEZET

Tételsz.: szabványszám:	Rajzsám v. cikkszám:	Megnevezés:	Db/szerelési egység:
1./	101001-013001	Markolat	2
2./	101001-013100	Kormányoszár /markolat nélkül/	1
3./	101001-013200	Fogantyú	2
4./	-	Fogantyúgomb M 12, Ø 32	2
5./	101001-013300	Irányító csukló	1
6./	101001-013400	Kormányoszár tartó	1
7./	101004-010004	Nyomógomb tartó	1
8./	220.014	Nyomógomb	1
9./	210.195	Gumisapka	1
10./	210.187	Érintkező	1
11./	212.313	Gázkar	1
12./	212.314	Gázvezeték	1

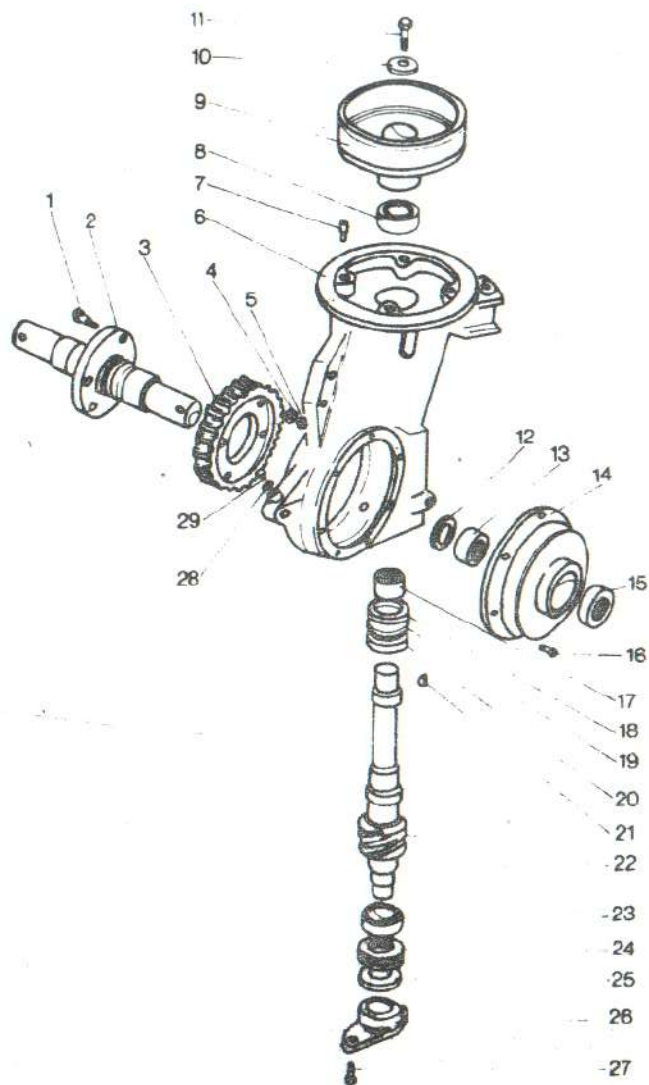


TENGELYKAPCSOLÓ, KÖZDARAB, GYORSKAPCSOLÓ BILINCS

Tétel- sz.: sz.	Rajzsám v. cikkszám:	Megnevezés:	Db/szerelési egység:
1./	101004-011000	AT-52 Teng.kapcs. komplett	1
2./	101004-011100	Agy óá.	1
3./	101004-011200	Pofa óá.	2
4./	101001-011001	Feszítőcsavar	2
5./	101001-011002	Rugó	2
6./	MSZ-KGST 2662-8.8	Bk.csavar B M 5x10	2
7./	MSZ-232	Rögz.gyűrű teng.hez 10	2
8./	101004-012000	Közdarab	1
9./	101004-012100	Harang óá.	1
10./	101001-012001	Perem	1
11./	101001-030000	Gyorskapcsoló bilincs	1
12./	101001-031000	Bilincs óá.	2
13./	101001-032000	Szárnyascsavár	2



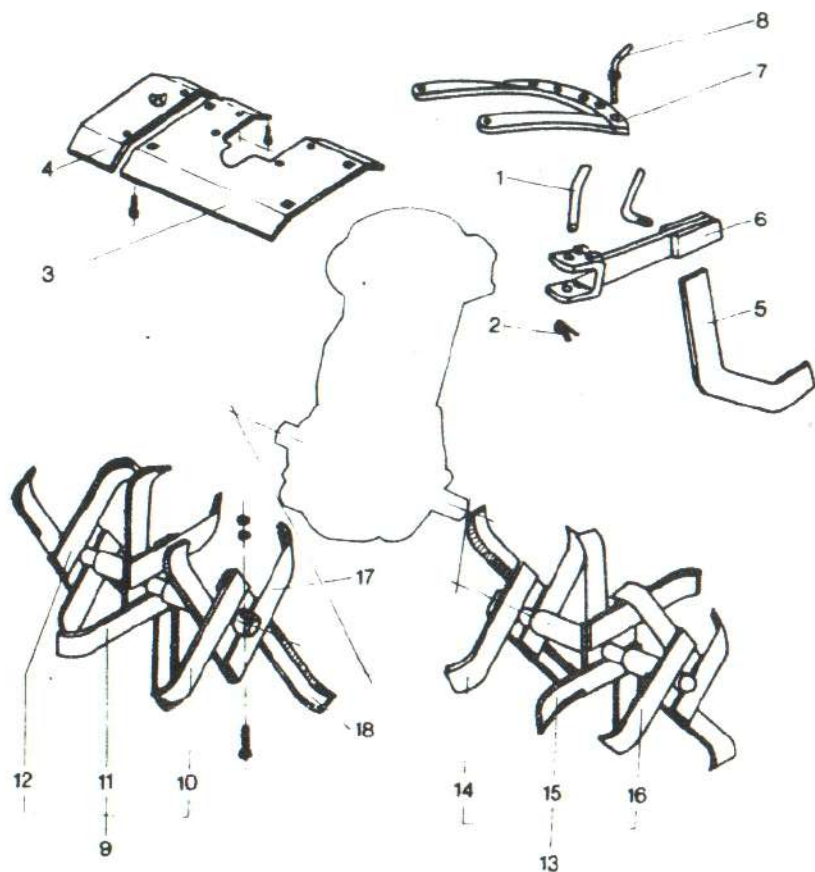
HAJTOMU



HAJTOMU

Tétel- szám:	Rajzsám v. cikkszám:	Megnevezés:	Db/szerelési egység:
-./	101001-020000	Hajtómű	1
1./	MSZ-2463-8,8	Hlf. tm. csavar 11. M 8x25	4
2./	101001-020003	Kerékes tengely	1
3./	101001-020005	Csigakerék	1
4./	MSZ-2210-C 45	Rugós alátét M 8	4
5./	MSZ-2260-5	Hl. anya M 8	4
6./	101001-020001	Hajtoműház	1
7./	101001-020008	Utközöcsap	1
8./	MSZ 7610, 6003 2 RS	Mélyhornyú golyós- csapágy	1
9./	101001-020006	Kapcsoló harang	1
10./	101001-020013	Lefogó lemez	1
11./	101001-020012	Hlf. tm. csavar M 7x18	1
12./	101001-020009	Hézagoló lemez	2
13./	1955	Tűgörgős persely	2
14./	101001-020002	Hajtómű fedél	2
15./	101001-021000	Tomító gyűrű	2
16./	MSZ-2463-6,5	Hlf. tm. csavar 11. M 6x15	14
17./	2661	Tűgörgős persely	1
18./	2656/AS 2542 INA/	Fészektárcsa	1
19./	2655/AXK 2542 INA/	Tűgörgősor	1
20./	2657/WS 2542 INA/	Tengelytárcsa	1
21./	101001-020015	Ives retész	1
22./	101001-020004	Csigatengely	1
23./	MSZ-7610, 6004	Mélyhornyú golyós csap.	1
24./	MSZ-7511, 51104	Axiális golyós csapágy	1
25./	Nbr-01-d	G-gyűrű $\varnothing 36,2 \times 3$	1
26./	101001-020007	Alsó zárófedél	1
27./	MSZ-2463-6,5	Hlf. tm. csavar 11. M 8x20	2
28./	101001-020014	Tomítógyűrű	1
29./	101001-020011	Peremes zárócsavar	1

MÉLYSÉGÁLLÍTÓ, VÉDŐBURKOLAT, FORGÓKULTIVÁTOR



MÉLYSÉGÁLLÍTÓ, VÉDŐBURKOLAT, FORGÓKULTIVÁTOR

Tétel- szám:	Rajzsám v. cikkszám:	Megnevezés:	Db/szerel- ési egység:
1./	101001-000003	Csapszeg	1
2./	101001-000004	Rugós rögzítő	1
3./	101001-000005	Védőlemez	1
4./	101001-000006	Toldaléklemez	2
5./	101001-050001	Cuszótalp	1
6./	101001-051000	Sarkantyú	1
7./	101001-052000	Határoló	1
8./	101001-053000	Határolócsap	2
9./	101001-071000	Forgókultivátor /jobb/	1
10./	101001-071100	Kezdő kapateg /jobb/	1
11./	101001-071200	Belső kapateg /jobb/	1
12./	101001-071300	Záró kapateg /jobb/	1
13./	101001-072000	Forgókultivátor /bal/	1
14./	101001-072100	Kezdő kapateg /bal/	1
15./	101001-072200	Belső kapateg /bal/	1
16./	101001-072300	Záró kapateg /bal/	1
17./	101001-071101	Kapa /jobb/	12
18./	101001-071102	Kapa /bal/	12