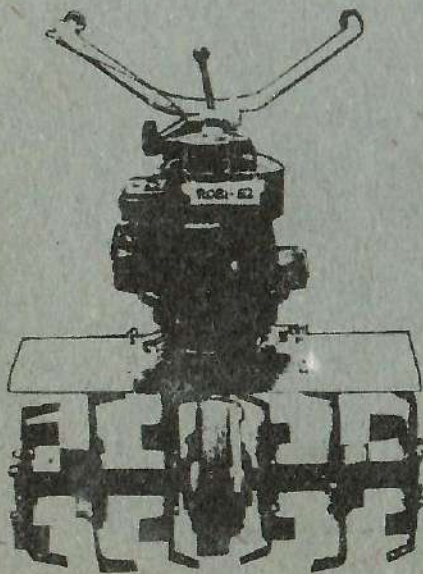


ROBI-53

Robix
HUNGARY

UNIVERZÁLIS KERTI KISGÉP

ÜZEMELTETÉSI DOKUMENTÁCIÓ



ROBI-53 **Robix**
HUNGARY

UNIVERZÁLIS KERTI KISGÉP

ÜZEMELTETÉSI DOKUMENTÁCIÓ

ROBIX
MEZŐGAZDASÁGI GÉPGYÁRTÓ VÁLLALAT
VESZPRÉM, Viola utca 12.
8201.

2. Műszaki adatok

BEFOGLALÓ MÉRETEK:

Hosszúság	1300 mm
Szélesség	680 mm
Magasság	720 mm
TÖMEGE:	50 kg
TERÜLETTELJESÍTMÉNY:	max. 1200 m ² /h (munkamélységtől, munkaszélességtől függően)
MUNKAMÉLYSÉG:	max. 200 mm
MUNKASZÉLESSÉG:	360-460-580-680 mm
MOTOR:	
Típus:	92 906 BRIGGS and Stratton
Kivitel:	egyhengeres, fekvő elrendezésű
Működési elv:	négyütemű, benzinüzemű
Hengerátmérő:	65,1 mm
Lökethossz:	44,4 mm
Lökettérfogat:	148 cm ³
Tömeg:	8,9 kg
Teljesítmény:	2,57 kW (3600 min ⁻¹)
Forgatónyomaték:	7,04 Nm (3100 min ⁻¹)
Üzemanyagtartály térfogata:	0,95 dm ³
Üzemanyag:	86 oktánszámú normálbenzin
Szívószelep hézag:	0,12-0,17 mm
Kipufogó szelep hézag:	0,22-0,27 mm
Porlasztó:	vízszintes áramú pillangó szelepes automata szivatóval
Levegőszűrő:	kétfokozatú (habszivacs- és papírbetét)
Gyújtás rendszer:	megszakió nélküli
Gyújtógyertya:	CHAMPION RCJ8. elektródák távolsága: 0,75 mm
Világítás:	6 V, 12 W
Hűtés:	ventillációs-légűtés

Indítás:

kézi működtetésű, berántó rendszerű, automatikus visszahúzó szerkezettel ellátott zsinóros önindító

Leállítás:

a gyújtás primer áramkörének rövidre zárásával

Motorolaj szükséglet:

MULTISZUPER 15 W-50, feltöltési mennyiség 0,6 dm³

ERŐÁTVITELI RENDSZER:

Tengelykapcsoló:

kétpofás, száraz dörzsbetétes centrifugális elven működő automatikus

Hajtómű:

egyfokozatú csigahajtómű olajfürdőes kenéssel

Olajszükséglet: HYKOMOL-90, 0,5 dm³

FORGÓKULTIVÁTOR:

Kapatagok száma:

max. 6 (3+3)

Kapák kivitele:

hajlított

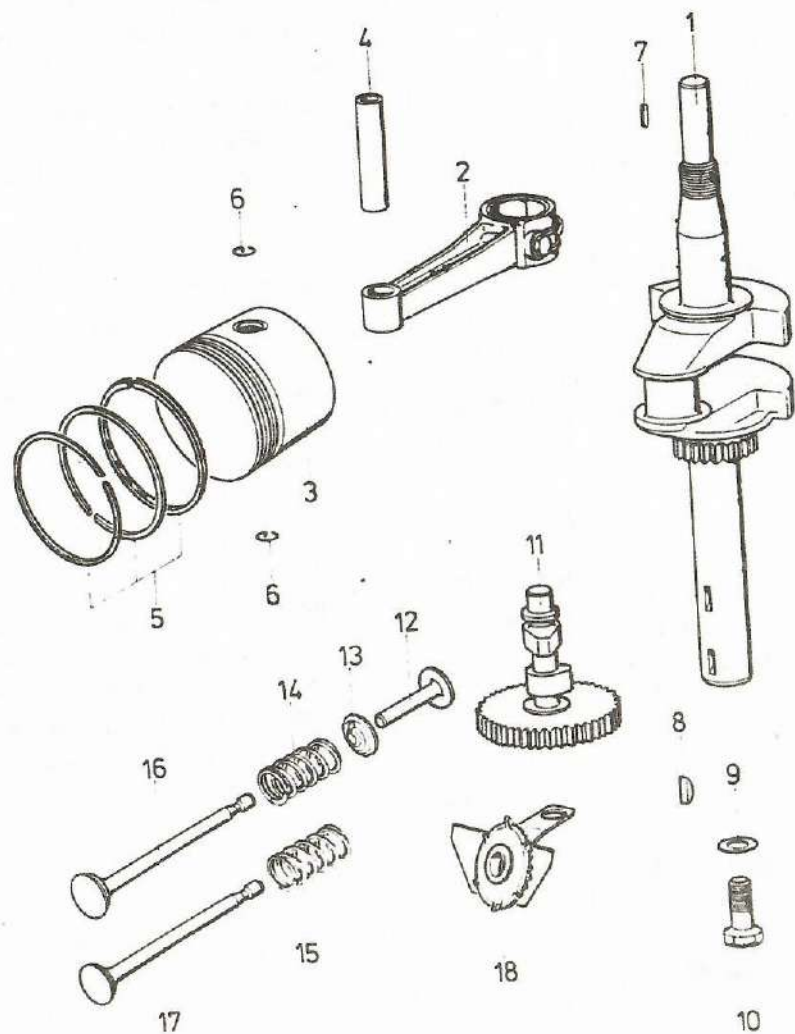
Kapák élkör átmérője:

290 mm

KORMÁNYSZERKEZET:

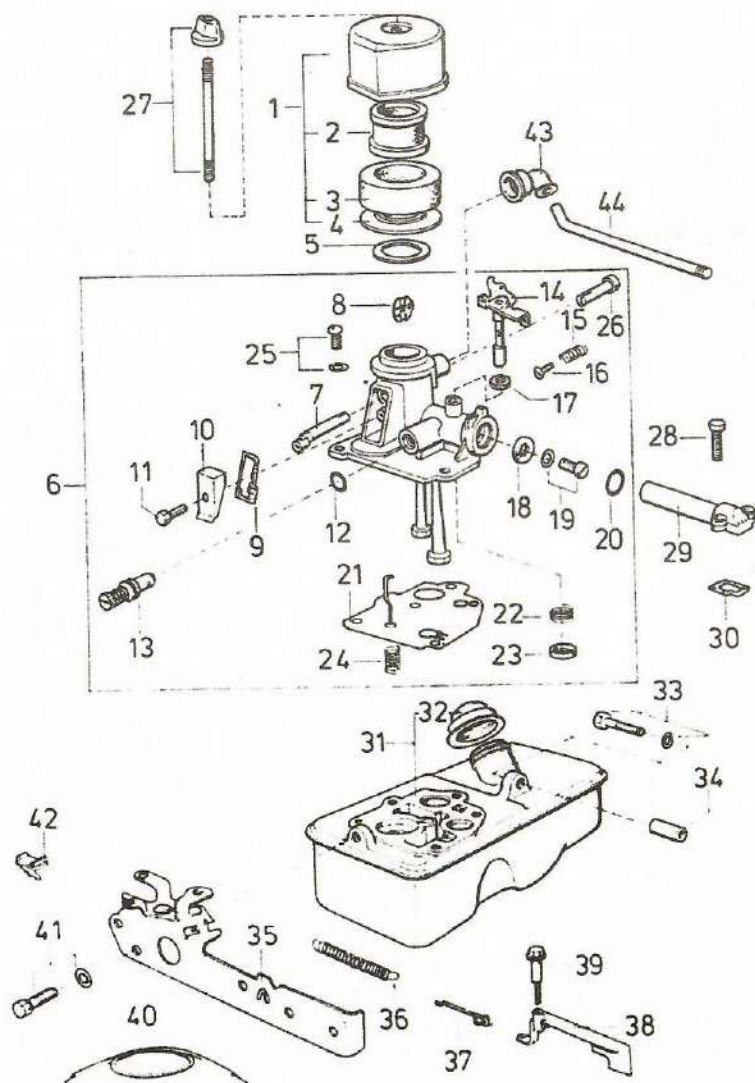
függőleges és vízszintes irányban állítható szarvkormány, a motor távvezérléséhez szükséges szerkezetekkel felszerelve

TÁBLASZÁM	FORGATTYÚSTENGELY A DUGATTYÚVAL ÉS VEZÉRLÉS	KOMPLETT EGYSÉG RENDELÉSI SZÁMA
2.		



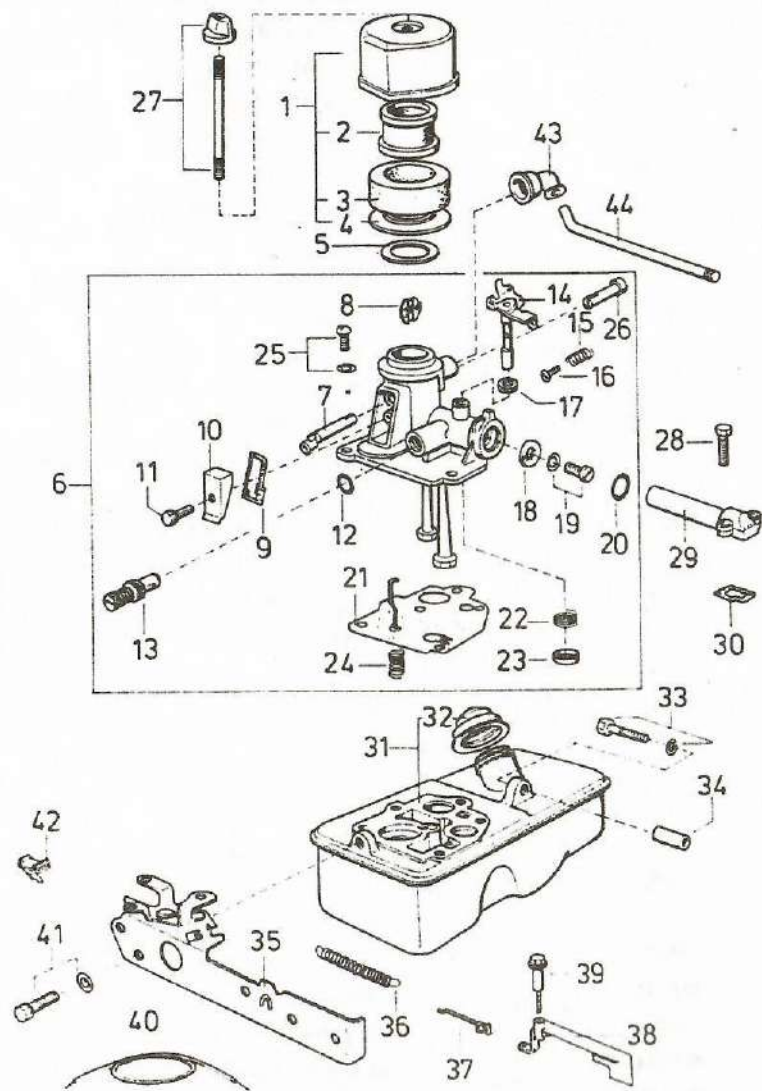
ÁBRA	RAJZSZÁM	DB	MEGNEVEZÉS
1	260124	1	Forgattyús tengely
2	294201	1	Hajtókar komplett
3	298904	1	Dugattyú (normál)
4	298909	1	Csapszeg
5	298982	1	Gyűrű készlet
6	26026	2	Rögzítőgyűrű
7	222698	1	Retesz
8		2	Íves retesz
9	1"-3	1	Alátét
10	W 3/8"x1"	1	Hatlapfejű csavar
11	394800	1	Vezérműtengely
12	230173	2	Szelepemelő
13	93312	2	Szeleprögzítő
14	260552	1	Szívószelep rugó
15	264478	1	Kipufogó szelep-rugó
16	296677	1	Szívószelep
17	296676	1	Kipufogó szelep
18	294652	1	Olajszóró

TÁBLASZÁM 3.	PORLASZTÓ A BENZINTARTÁLYAL ÉS LÉGSZŰRŐVEL	KOMPLETT EGYSÉG RENDELÉSI SZÁMA
-----------------	--	---------------------------------



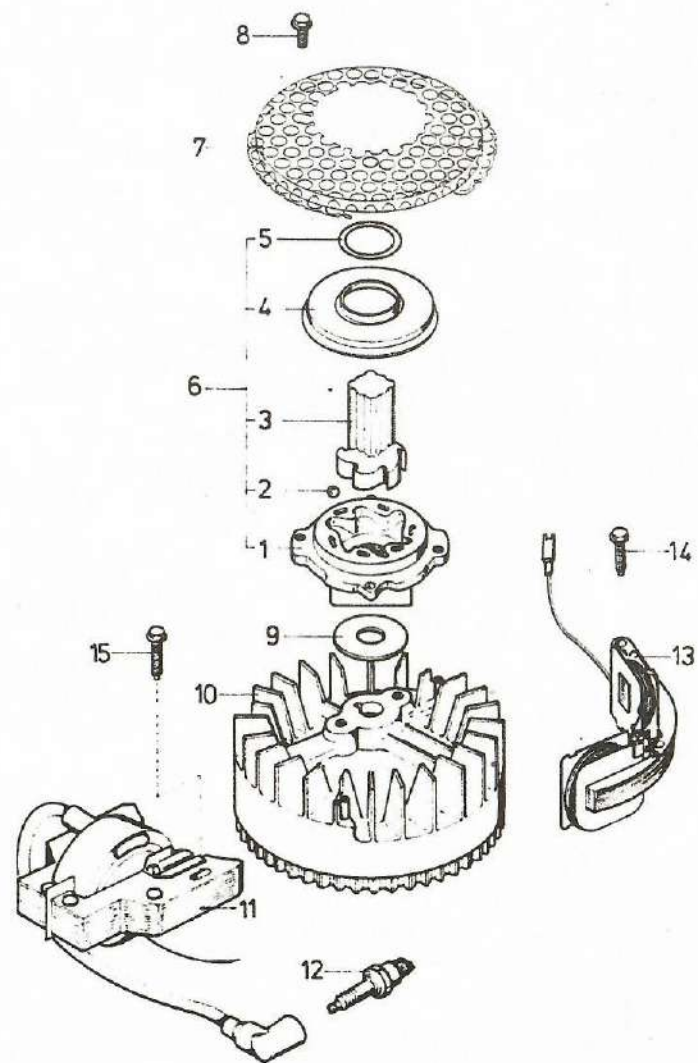
ÁBRA	RAJZSZÁM	DB	MEGNEVEZÉS
1		1	Légszűrő komplett
2		1	Légszűrő betét
3		1	Szivacs gyűrű
4		1	Alaplemez
5	271077	1	Légszűrő tömítés
6	395699	1	Porlasztó
7	68908	1	Légszelep-tengely I.
8	280370	1	Légszelep
9	270571	1	Tömítés
10	211678	1	Fedél
11	93545	1	Csavar
12	280203	1	O-gyűrű
13	395508	1	Tűszelep
14	299977	1	Emeltyű szabályzó
15	260746	1	Rugó
16	93524	1	Csavar (Rd.Hd-5-40x1/2)
17	270167	1	Nemez alátét
18	211237	1	Fojtószelep
19	93499	1	Csavar-alátéttel
20	270344	1	O-gyűrű
21	391643	1	Membrán
22	260455	1	Rugó
23	221377	1	Rugótányér
24	261249	1	Rugó
25	93444	5	Csavar-alátéttel
26	399665	1	Légszelep-tengely II.
27		1	Ászokcsavar anyával
28	93485	2	Szívócső csavar
29	298775	1	Szívócső
30	270345	1	Tömítés
31	391694	1	Üzemanyagtartály
32	298425	1	Tartály-sapka
33	93585	1	Csavar-alátéttel

TÁBLASZÁM	PORLASZTÓ A BENZINTARTÁLYAL ÉS LÉGSZŰRŐVEL	KOMPLETT EGYSÉG RENDELÉSI SZÁMA
3.		



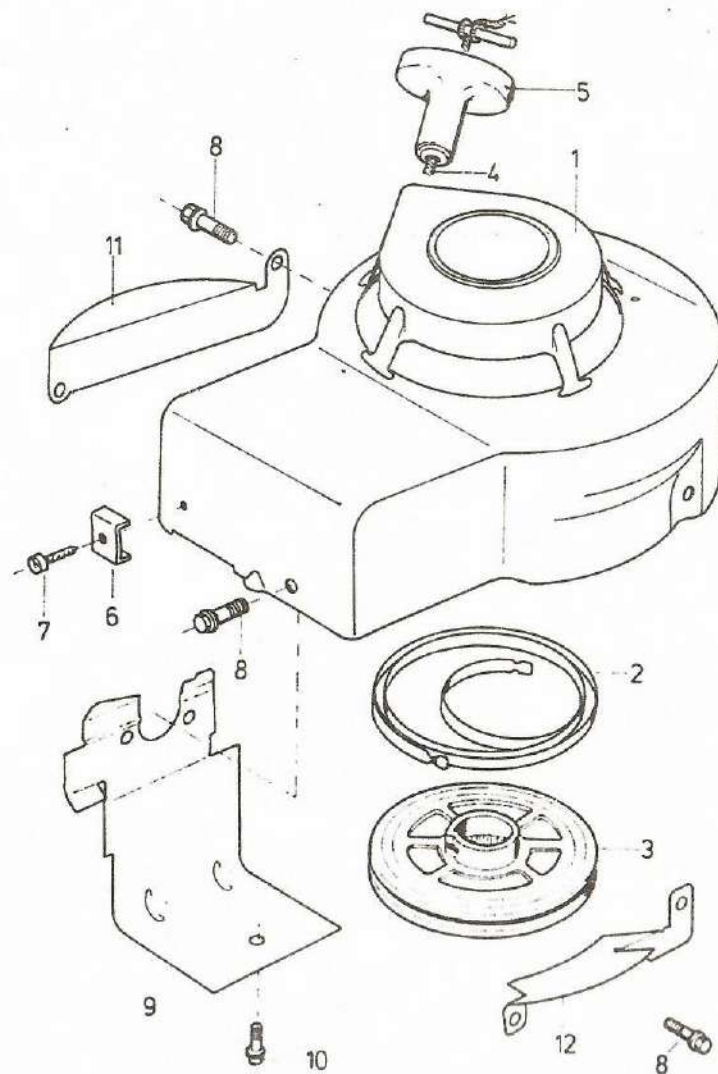
ÁBRA	RAJZSZÁM	DB	MEGNEVEZÉS
34	94047	1	Távtartó
35		1	Tartólemez
36	260875	1	Szabályzó rugó
37	261918	1	Szabályzó rudazat
38	68388	1	Szabályzó lapát
39	93435	1	Szabályzó csavar
40	895389	1	Testelő vezeték
41	93559	1	Csavar-alátéttel
42	297472	1	Stop kapcsoló
43	280368	1	Könyök
44	230802	1	Légzőcső

TÁBLASZÁM	GYÚJTÓ- ÉS VILÁGÍTÓ SZER- KEZETEK, INDÍTÓ TENGE- LYKAPCSOLÓ	KOMPLETT EGYSÉG RENDELÉSI SZÁMA
4.		



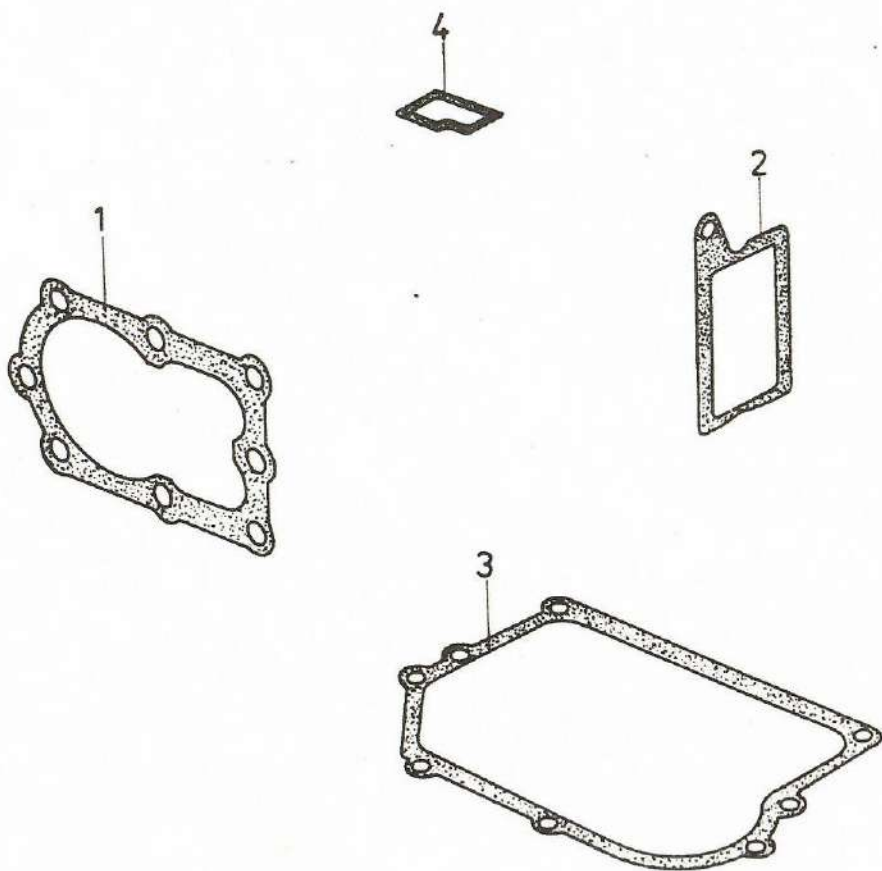
ÁBRA	RAJZSZÁM	DB	MEGNEVEZÉS
1		1	Indító tengelykapcsoló ház
2	63770	6	Golyó
3	298436	1	Kilincsmű
4	221653	1	Fedél
5	280203	1	"O"-gyűrű
6		1	Indító tengelykapcsoló
7	221661	1	Védőrács
8	93490	2	Csavar
9	223047	1	Alátét
10		1	Lendítőkerék
11		1	Gyújtótekercs
12	293918	1	Gyújtógyertya (CHAMPION RCJ8)
13	394529	1	Világítótekercs
14	94016	2	Csavar
15	93381	1	Csavar

TÁBLASZÁM	BURKOLATOK ÉS MOTOR- INDÍTÓ	KOMPLETT EGYSÉG RENDELÉSI SZÁMA
5.		



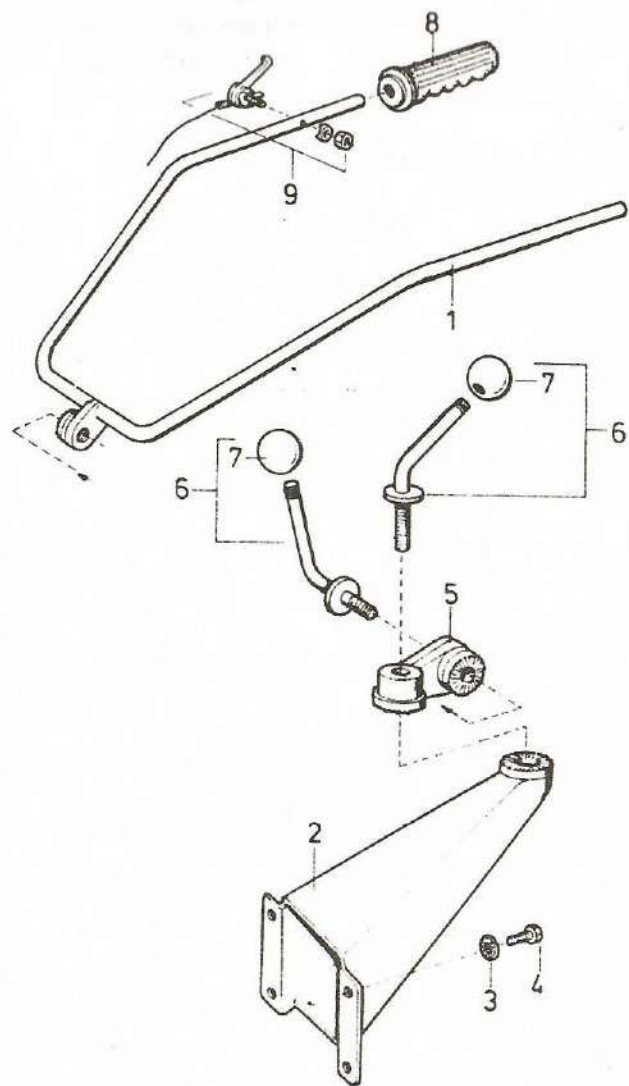
ÁBRA	RAJZSZÁM	DB	MEGNEVEZÉS
1		1	Légtelítő
2	291303	1	Indítórugó
3	280117	1	Kötéltárcsa
4	66734	1	Indító kötél
5	393152	1	Indító fogantyú
6	22372	1	Bilincs
7	93469	1	Csavar
8	93559	3	Csavar
9	221805	1	Henger burkolat
10	93490	1	Csavar
11	222403	1	Lendítőkerék burkolat I.
12	223150	1	Lendítőkerék burkolat II.

TÁBLASZÁM	TÖMÍTŐ KÉSZLET	KOMPLETT EGYSÉG RENDELÉSI SZÁMA
6.		



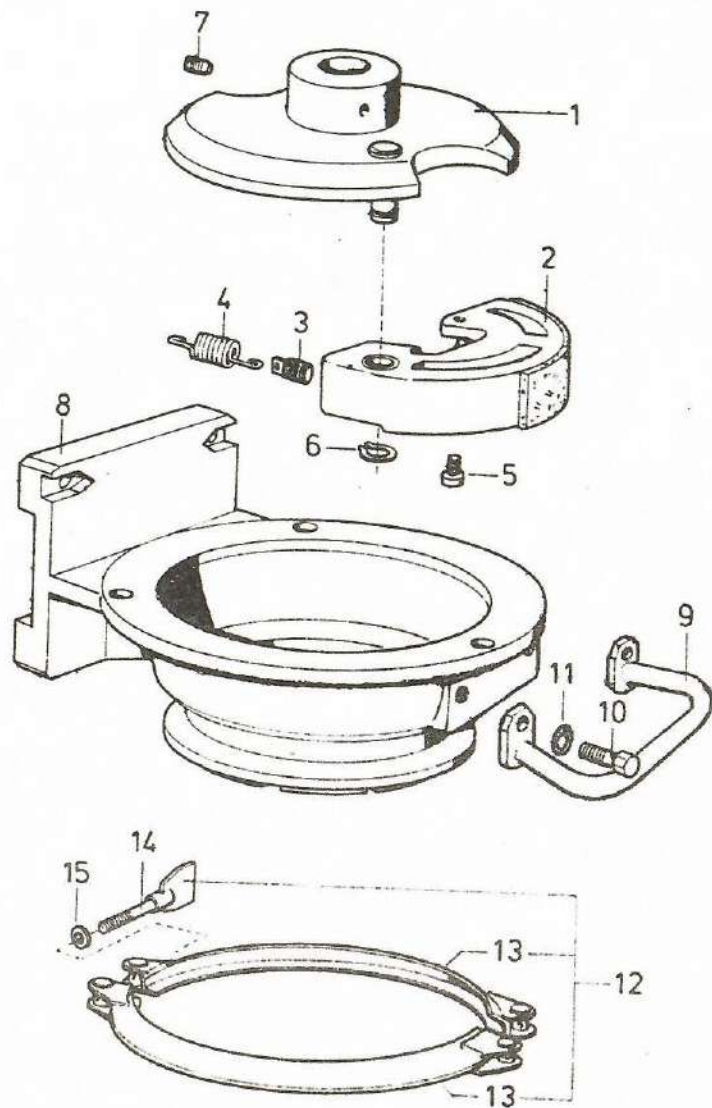
ÁBRA	RAJZSZÁM	DB	MEGNEVEZÉS
1	270341	1	Hengerfej-tömítés
2	270239	1	Szelepfedél tömítés
3	270895 (0,005")	1	Forgattyúház tömítés
	270896 (0,009")	1	Forgattyúház tömítés
	270833 (0,015")	1	Forgattyúház tömítés
4	270345	1	Szivócső tömítés

TÁBLASZÁM	KORMÁNYSZERKEZET	KOMPLETT EGYSÉG RENDELÉSI SZÁMA
7.		



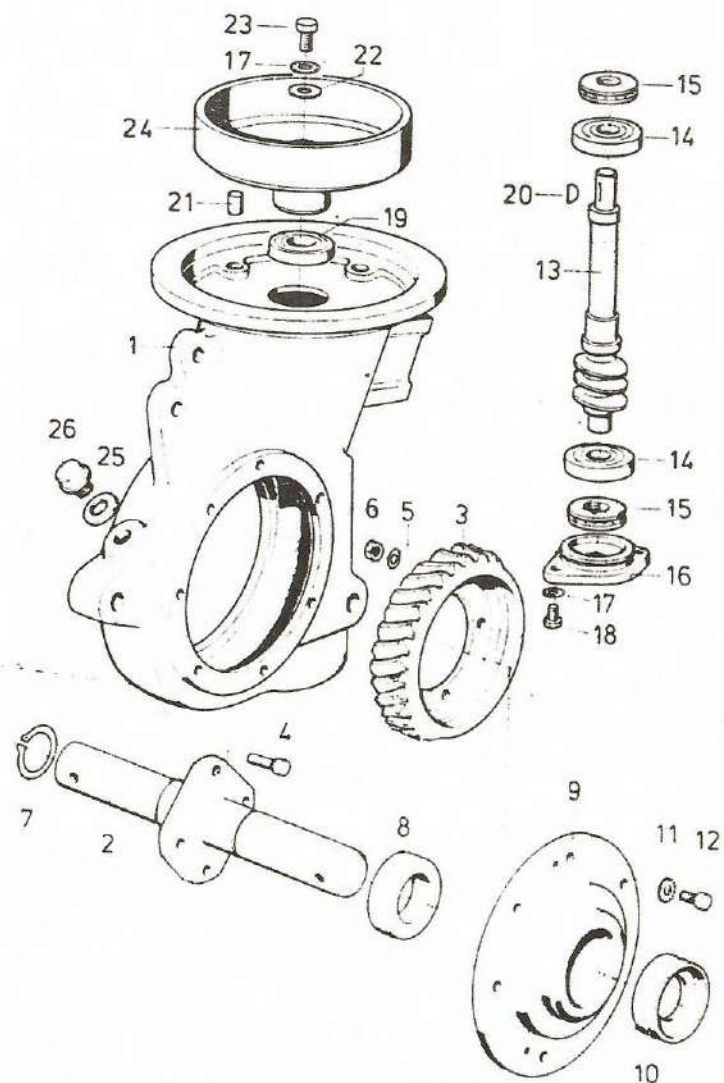
ÁBRA	RAJZSZÁM	DB	MEGNEVEZÉS
1	101001-013100	1	Kormányoszár hegesztett
2	101002-013400	1	Kormányoszár tartó
3	M8 MSZ 2236	4	Külső fogazású alátét
4	M8x22 MSZ 2463 5.6	4	Hatlapfejű tm. csavar
5	101002-013300	1	Irányító csukló hegesztett
6	101002-013200	2	Fogantyú
7	(M 16) Ø 32	2	Fogantyú gomb
8	101001-013001	2	Markolat
9	MAGURA Nr. 16R 2/25	1	Gázkar komplett
zk			

TÁBLASZÁM	TENGELYKAPCSOLÓ, KÖZDARAB, GYORSKAPCSOLÓ BILINCS	KOMPLETT EGYSÉG RENDELÉSI SZÁMA
8.		



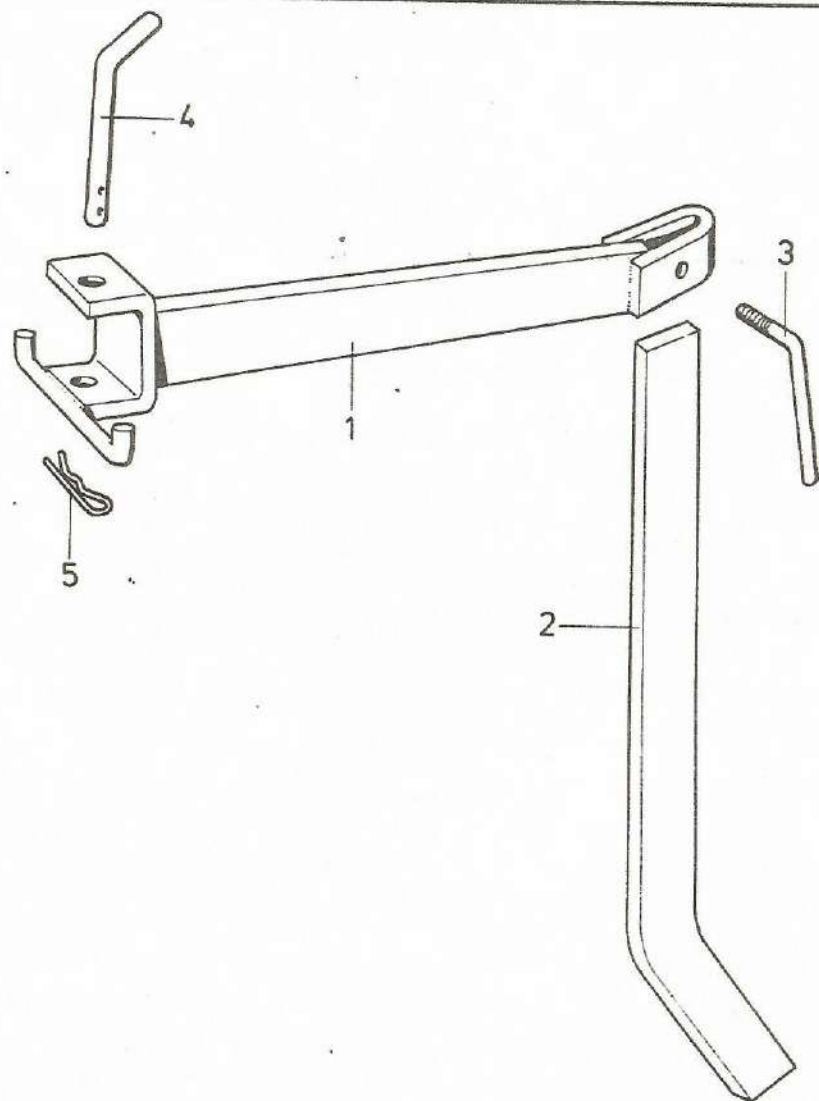
ÁBRA	RAJZSZÁM	DB	MEGNEVEZÉS
1	101005-011101	1	Agy ő.á.
2	101004-011200	2	Pofa ő.á.
3	101001-011001	2	Feszítő csavar
4	101001-011002	2	Rugó
5	M5x10 MSZ 10124 8.8	2	Belsőkulcsnyílású tövigmenetes csavar II.
6	Ø10 MSZ 232	2	Rögzítőgyűrű tengelyhez
7	M8x10 MSZ 2427 8.8	2	Belsőkulcsnyílású kúpos hernyócsavar
8	101005-012000	1	Közdarab
9	30.023-0330	1	Fogantyú hegesztett ő.á.
10	M8 MSZ 2463	2	Hatlapfejű tövigmenetes csavar
11	M8 MSZ 2236	2	Külső fogazatú alátét
12	101001-030000	1	Bilincs ő.á.
13	101001-031000	2	Bilincs fél
14	101001-032000	2	Szárnyascsavar
15	91405-052003	2	Rögzítőgyűrű

TÁBLASZÁM	HAJTÓMŰ	KOMPLETT EGYSÉG RENDELÉSI SZÁMA
9.		



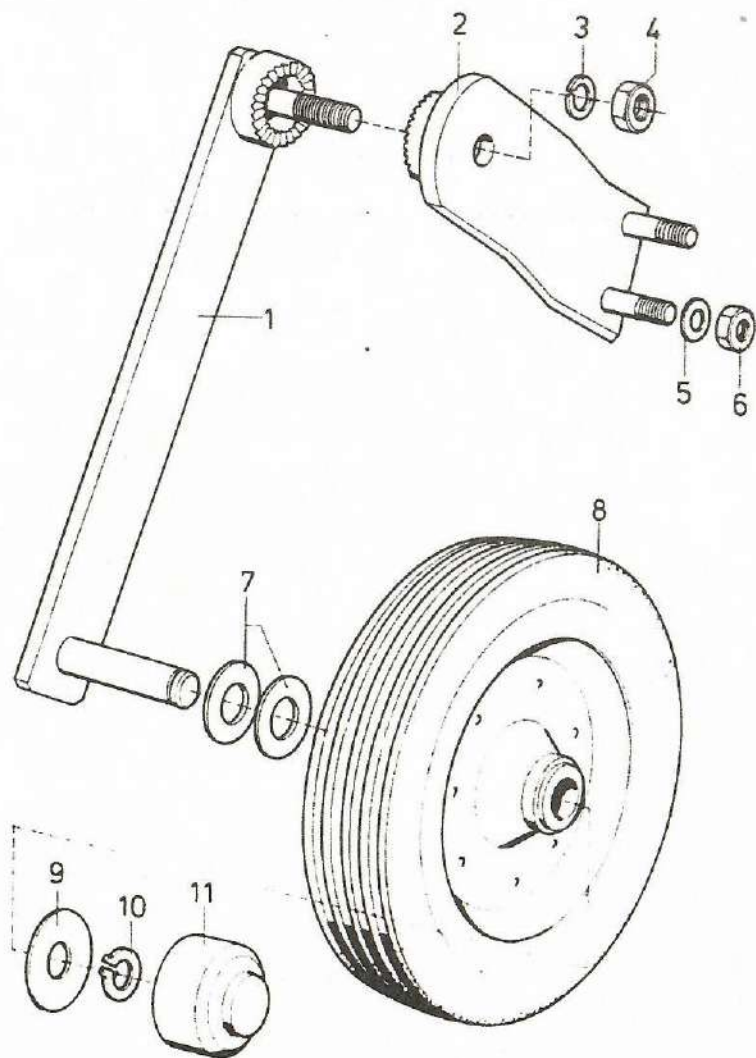
ÁBRA	RAJZSZÁM	DB	MEGNEVEZÉS
1	101001-020001/G	1	Hajtóműház
2	101001-022000/G	1	Karimás tengely 8.á.
3	101001-020005	1	Csigakerék
4	M8x25 MSZ 2463 8.8	4	Hatlapfejű tövigmenetes csavar
5	M8 MSZ KGST 2665	4	Rugós alátét
6	M8 MSZ 2260 5.	4	Hatlapú anya
7	Ø25 MSZ 232	2	Rögzítőgyűrű tengelyhez
8	6005 2RSR MSZ 7610	2	Mélyhornyú golyóscsapágy
9	101001-020002/G	2	Hajtómű fedél
10	101001-021000/G	2	Tömítőgyűrű 8.á.
11	M6 MSZ 2236	14	Külsőfogazatú alátét
12	M6x15 MSZ 2463 5.6	14	Hatlapfejű tövigmenetes Csavar A
13	101001-020004/G	1	Csigatengely
14	6004 MSZ 7610	2	Mélyhornyú golyóscsapágy
15	51104 MSZ 7511	2	Axiális golyóscsapágy
16	101001-020007/G	1	Alsó zárófedél
17	M8 MSZ 2236	3	Külső fogazatú alátét
18	M8x18 MSZ 2463 5.6	2	Hatlapfejű tövigmenetes csavar A
19	6003 2RS MSZ 7610	1	Mélyhornyú golyóscsapágy
20	101001-020015	1	Íves retesz
21	101001-020008/G	1	Ütközőcsap
22	101001-020013	1	Lefogólemez
23	101001-020012	1	Hatlapfejű tövigmenetes csavar
24	101001-020006	1	Kapcsolóharang
25	101001-020014	1	Tömítőgyűrű
26	101001-020011	1	Peremes zárócsavar

TÁBLASZÁM	MÉLYSÉGÁLLÍTÓ	KOMPLETT EGYSÉG RENDELÉSI SZÁMA
10.		



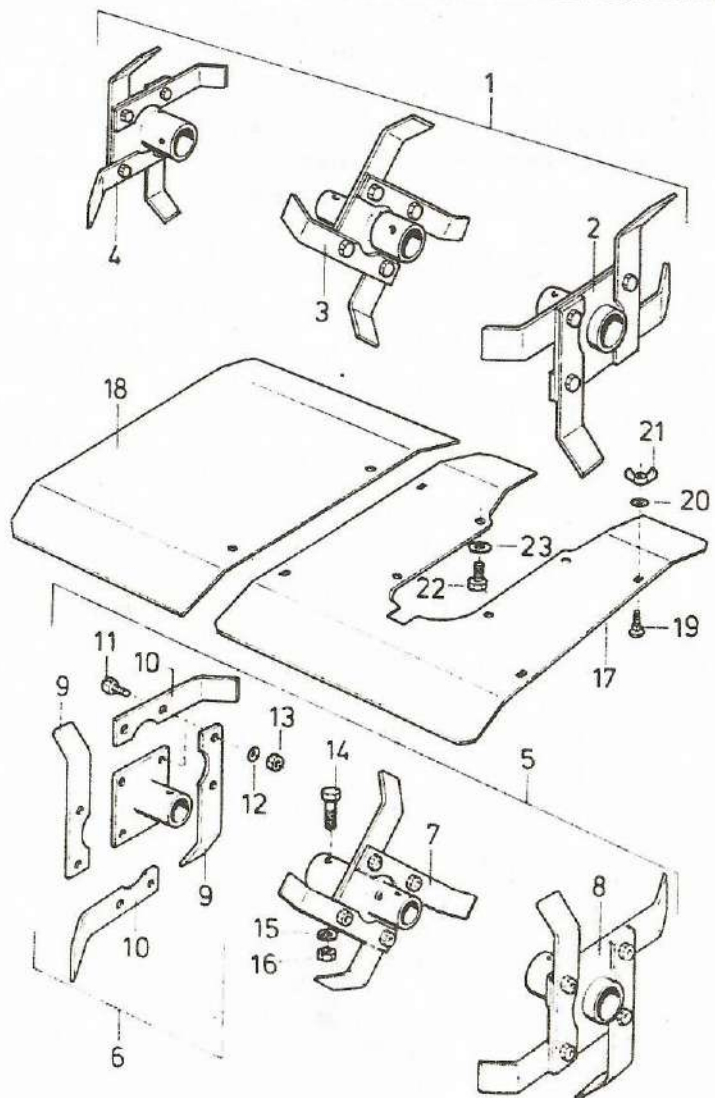
ÁBRA	RAJZSZÁM	DB	MEGNEVEZÉS
1	101007-051000	1	Vonórúd hegesztett ö.á.
2	101007-050001	1	Csoroszlya
3	101001-050002	1	Rögzítő fogantyú
4	101001-000003	1	Csapszeg
5	101001-000004	1	Rugós rögzítő

TÁBLASZÁM	ELSŐ SZÁLLÍTÓKERÉK	KOMPLETT EGYSÉG RENDELÉSI SZÁMA
11.		



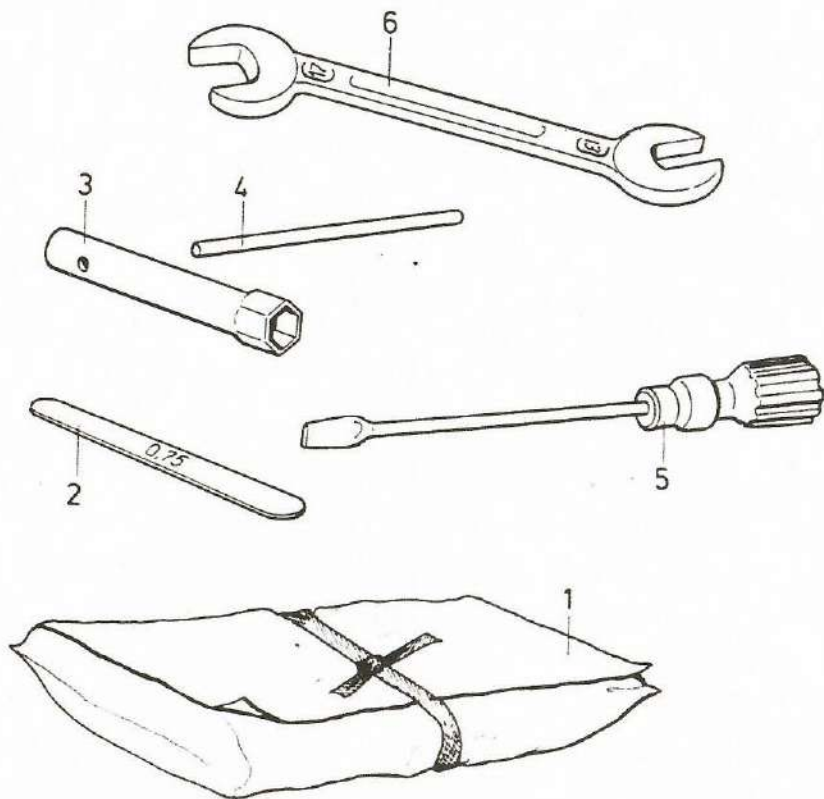
ÁBRA	RAJZSZÁM	DB	MEGNEVEZÉS
1	101001-082000	1	Egyenes kar 8. á.
2	101001-081000	1	Hajlított kar 8. á.
3	M12 MSZ 2210	1	Rugós alátét
4	M12 MSZ 2260 5.	1	Hatlapú anya
5	M10 MSZ KGST 280	2	Alátét
6	M10 MSZ 2260 5.	2	Hatlapú anya
7	M16 MSZ KGST 280-76	2	Alátét
8	99001-020000	1	Tömörgumis kerék
9	99001-020004	1	Alátét
10	Ø 15 MSZ 232	1	Rögzítőgyűrű tengelyhez
11	99001-010005	1	Porvédő sapka

TÁBLASZÁM	FORGÓKULTIVÁTOR, VÉDŐLEMEZ	KOMPLETT EGYSÉG RENDELÉSI SZÁMA
12.		



ÁBRA	RAJZSZÁM	DB	MEGNEVEZÉS
1	101001-072000	1	Forgókultivátor bal
2	101001-072100	1	Kezdő kaptag bal szerelt
3	101001-072200	1	Belső kaptag bal szerelt
4	101001-072300	1	Záró kaptag bal szerelt
5	101001-071000	1	Forgókultivátor jobb
6	101001-071100	1	Kezdő kaptag jobb szerelt
7	101001-071200	1	Belső kaptag jobb szerelt
8	101001-071300	1	Záró kaptag jobb szerelt
9	101001-071101	12	Kapa jobb
10	101001-071102	12	Kapa bal
11	M8x25 MSZ 2463 8.8	24	Hatlapfejű tövigmenetes csavar
12	M8 MSZ 2210	24	Rugós alátét
13	M8 MSZ 2260 5	24	Hatlapú anya
14	M10x55 MSZ 2461 5.6	4	Hatlapfejű csavar
15	M10 MSZ 2210	4	Rugós alátét
16	M10 MSZ 2260	4	Hatlapú anya
17	101001-000005	1	Védőlemez
18	101001-000006	2	Védőlemez toldat
19	M6x25 MSZ 2356 3.6	4	Kapupántcsavar
20	M6 MSZ 2236	4	Külső fogazású alátét
21	M6 MSZ 2183	4	Szárnyas anya
22	M10x14 MSZ 2463 5.6	4	Hatlapfejű tövigmenetes csavar
23	M10 MSZ 2236	4	Külső fogazású alátét

TÁBLASZÁM	SZERSZÁMKÉSZLET	KOMPLETT EGYSÉG RENDELÉSI SZÁMA
13.		



ÁBRA	RAJZSZÁM	DB	MEGNEVEZÉS
1	101001-060004	1	Szerszámtáska
2	101002-030002	1	Hézagmérő lemez
3	101002-030001	1	Gyertyakulcs
4	101001-060005	1	Hajtókar
5	KGSZ 290802	1	Csavarhúzó
6	101001-060006	1	Villáskulcs