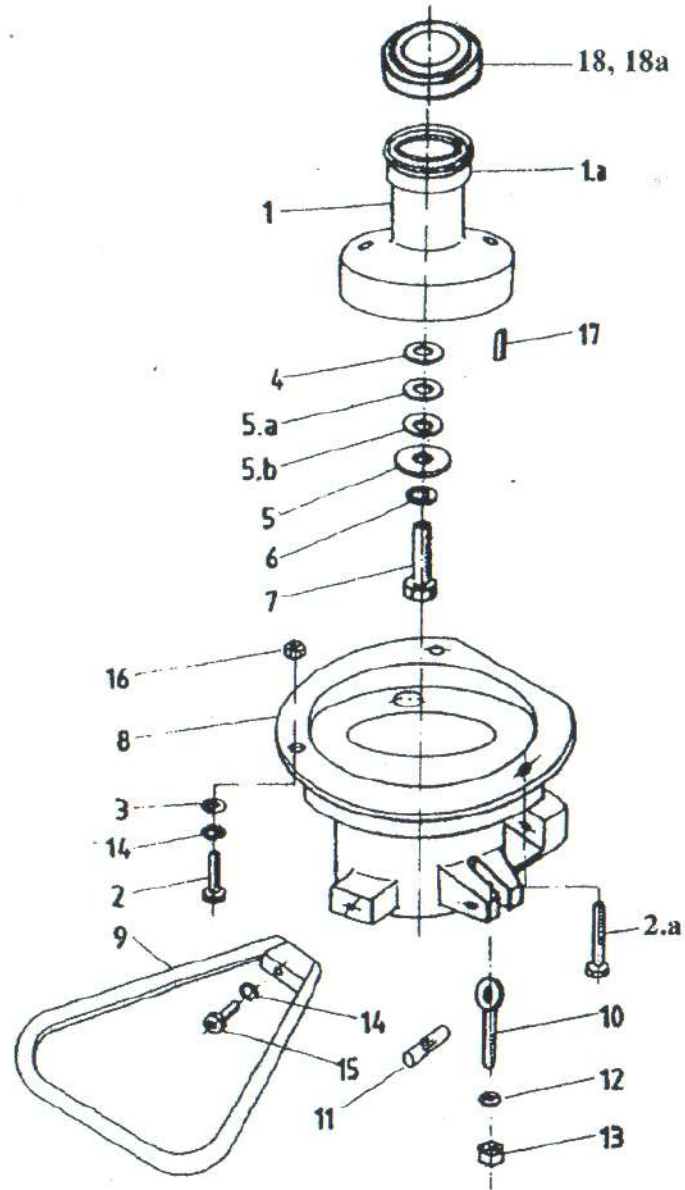


1.

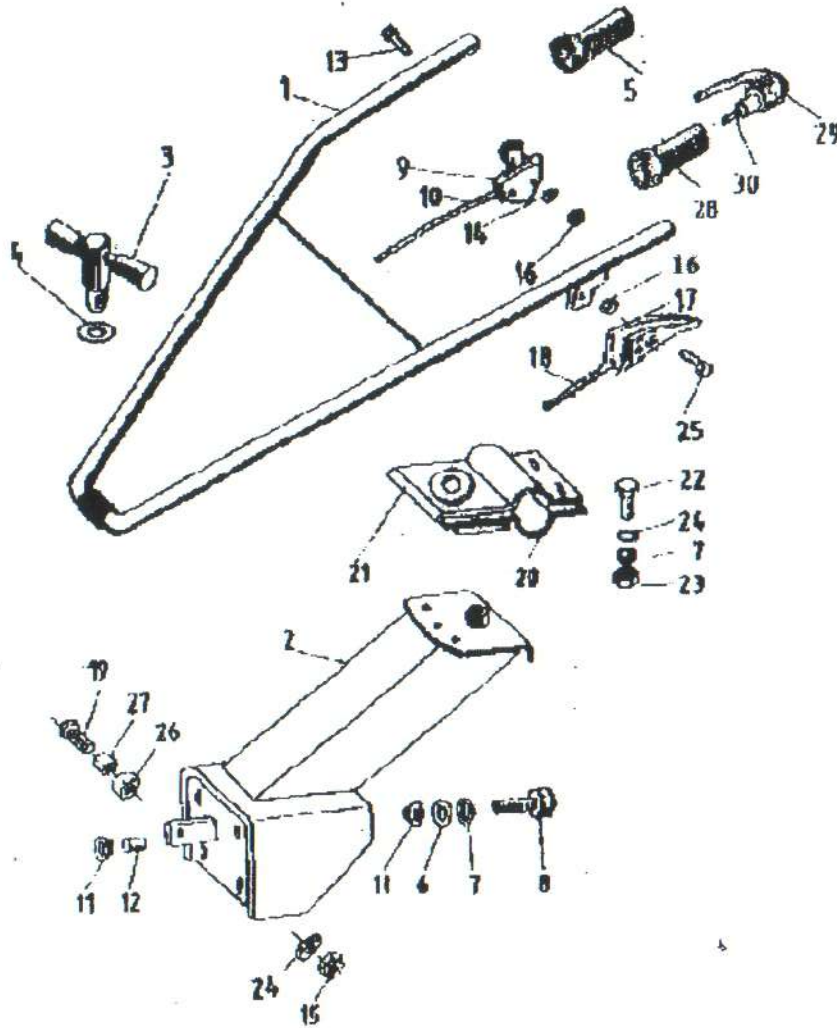
## KÖZDARAB



ADAT	NOMJEL	DB	MEGHATÁROZÁS
1.	10066-011100	1	Kapcsoló fél I. óá.
1.a.	10066-011200	1	Támasztócsapágy óá.
2.	M 8x40	3	Hlf.csavar ROBI-66
	MSZ EN 24014		
	M 8x40	2	Hlf.csavar ROBI-116
	MSZ EN 24014		
	M 8x40	2	Hlf.csavar ROBI-156
	MSZ EN 24014		
	11500-010002/H	3	Hlf.csavar ROBI-156CH
2.a.	M 8x70	1	Hlf.csavar ROBI-116
	MSZ EN 24014		
	M 8x70	1	Hlf. csavar ROBI-156
3.	M 8 MSZ 2201	3	Alátét
4.	10066-010008	1	Hézagoló alátét /v=1.5/
5.	10066-010005	1	Alátét
5.a.	10066-010002	1	Hézagoló alátét /v=0.5/
5.b.	10066-010003	3	Hézagoló alátét /v=0.2/
6.	10N MSZ 1612	1	Rugós alátét
7.	10153-010001	1	Csavar
8.	10153-012001	1	Közdarab
8.a.	11156-012001/CH	1	Közdarab ROBI-156CH
9.	10153-012100	1	Fogantyú h.
10.	101010-012001	2	Szemescsavar
11.	101010-012003	2	Csap
12.	101010-012004	2	Alátét
13.	M 10x1.25 MSZ 183	2	Hl.önbirt.anya
14.	8N MSZ 1612	4	Rugós alátét
15.	M 8x20	1	Hlf.tm.csavar
	MSZ EN 24017		
16.	M 8 MSZ EN 24032	3	Hl. anya
17.	10066-010007-1	1	Retes (4,76x5-30)
18.	11156-010001/H	1	Távtartógyűrű ROBI-156H
18.a.	11156-010001/CH	1	Távtartógyűrű ROBI-156CH

ROBI-66S40,-116H,-156B, -156H,-156CH,-156DM

Táblaszám  
2.  
KORMÁNYSZERKEZET



ROBI-66S40,-116H,-156B, -156H,-156CH,-156DM

Ábra	Rajkszám	Db	Megnevezés
-	10066-013000-3	1	Kormány szerkezet kompl.
1.	11106-013100-1	1	Kormány szarv
2.	10066-013200	1	Kormány szarv tartó
3.	10153-013300	1	Szorító csavar
4.	10153-013502	1	Alátét
5.	1 MA 02010	1	Fogantyú /zár/ D25
6.*	101011-020044	4	Alátét
7.*	8N MSZ 1612	7	Rugós alátét
8.*	M 8x40 MSZ EN 24014	4	Hlf.csavar
9.		1	Gázkar
10.	10002--021000	1	Gáz bowden
11.*	10153-010004	8	Gumibetét
12.*	10153-010005	4	Távtartó
13.	M6x50 MSZ EN 24014	2	Hlf. csavar
14.	10066-010001-1	2	Alátét
15.*	M 8 MSZ 183	1	Hl. önbizt.anya
16.	M6 MSZ 183	2	Hl.önbizt.anya
17.	10001-031000	1	Kar szerelt „A”
18.	10066-016100	1	Tengelykapcsoló bowden
19.*	M8x30 MSZ EN 24014	1	Hlf. csavar
20.	10153-013400	1	Bilincs II.
21.	10153-013500	1	Bilincs I.
22.	M8x20 MSZ EN 24017	1	Hlf.tm.csavar
23.	M8 MSZ EN 24032	2	Hl.anya
24.	M8 MSZ 2201	3	Alátét
25.	M6x20 MSZ EN ISO 1207	1	Hengf.hornyos csavar
26.*	10153-010006	1	Távtartó
27.*	30.023-0906	1	Gumibetét
28.	1 MA 04010	1	Fogantyú (nyitott) D25
29.	DS-07055	1	Biztonsági berendezés D20
30.	1 FE 00016/II	1	Elektr. vezeték (Honda moto
	1 FE 00016/BT	1	Elektr. vezeték (BS és Tecur motoroknál)

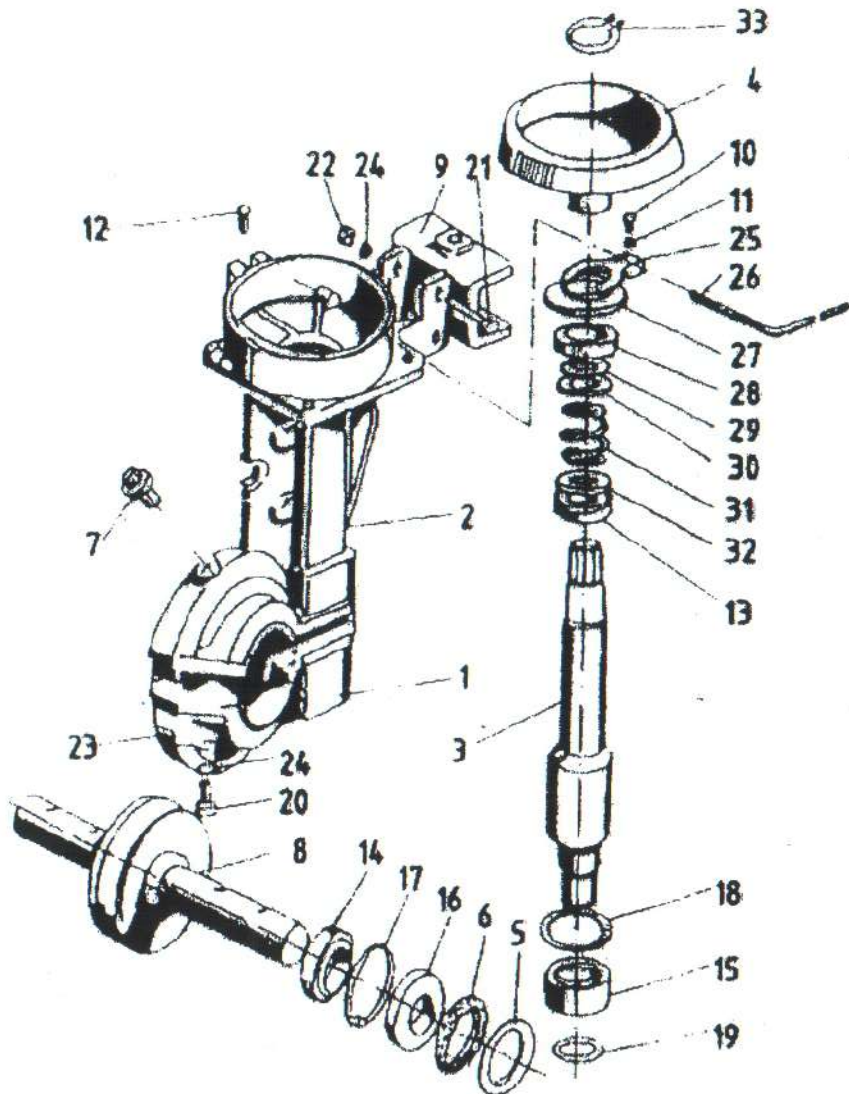
**Megjegyzés:** A kormány szerkezet komplett a \*-gal megjelölt tételeket nem tartalmazza.

ROBI-66S40,-116H,-156B,-156H,-156CH,-156DM

Ábraszám

HAJTÓMŰ

3.



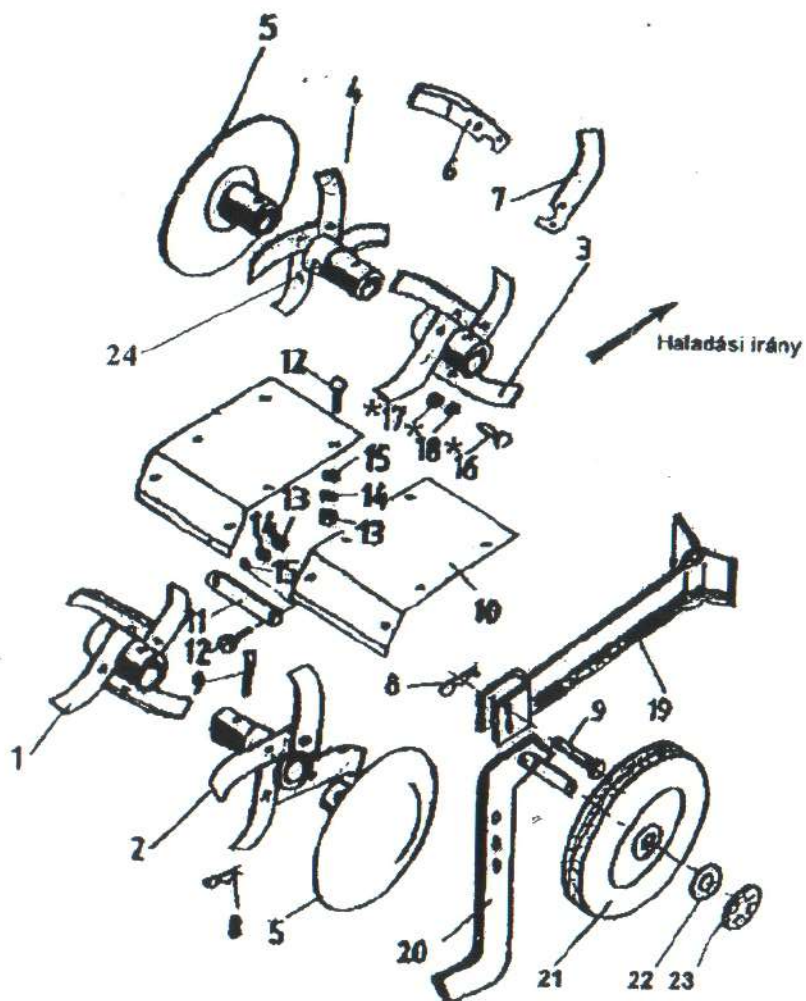
ROBI-66S40,-116H,-156B,-156H,-156CH,-156DM

Ábra	Rajzsám	Db	Megnevezés
-	10066-020000-2	1	Hajtómu kompl.
1.	10150-020001	1	Csapágház
2.	10066-020002-1	1	Hajtómuház
3.	10066-020003-3	1	Csigatengely
4.	10066-020004-2	1	Kapcsoló fél II.
5.	10150-020005	2	Zárótárcsa
6.	101001-021001/G	2	Porvédő gyűrű
7.	10150-020009	1	Zárócsavar
8.	10153-021000-1	1	Tengelyes csigakerék
9.	10066-022000-1	1	Vonófej
10.	M6x20 MSZ EN 24017	1	Hlf.tm.csavar
11.	6N MSZ 1612	1	Rugós alátét
13.	6004 2RSR MSZ 7610	1	Mélyhornyú g.csapágy
14.	6005 MSZ 7610	2	Mélyhornyú g.csapágy
15.	3203 MSZ 7432	1	Kétsoros,ferdehatásvonalú g.csapágy
16.	25x47x7 YP1 MSZ 7897	2	Rugós töm.gyűrű
17.	47 MSZ 231	2	Rögzítőgyűrű furathoz
18.	40 MSZ 231	1	Rögzítőgyűrű furathoz
19.	17 MSZ 232	1	Rögzítőgyűrű tengelyhez
20.	M 8x30 MSZ 1573	5	Bk.csavar
21.	M 8x60 MSZ EN 24014	3	Hlf.csavar
22.	M 8 MSZ EN 24032	3	Hl.anya
23.	M 8 MSZ 2201	5	Alátét
24.	8N MSZ 1612	8	Rugós alátét
25.	10066-024000	1	Emelővilla
26.	10066-020010	1	Kar
27.	10066-023000	1	Hüvely
28.	6005 2RSR MSZ 7610	1	Mh.golyóscsapágy
29.	25 MSZ 232	1	Rögzítőgyűrű tengelyhez
30.	10066-020012	1	Rugótányér II.
31.	10066-020006	1	Rugó
32.	10066-020011-1	1	Rugótányér I.
33.	20 MSZ 232	1	Rögzítőgyűrű tengelyhez

**Megjegyzés:** az 1, 2. tétel csak együtt rendelhető !

ROBI-66S40,-116H,-156B,-156H,-156CH,-156DM

Táblaszám 4. FORGÓKULTIVÁTOR, MÉLYSÉGÁLLÍTÓ  
VÉDŐLEMEZEK



ROBI-66S40,-116H,-156B,-156H,-156CH,-156DM

Ábra	Rajkszám	Db	Megnevezés
1.	10153-031000/M	1	Belsőkapatag jobb szerelt
2.	10153-032000/M	1(2)	Toldókapatag jobb szerelt
3.	10153-033000/M	1	Belsőkapatag bal szerelt
4.	10153-034000/M	1(2)	Toldókapatag bal szerelt
5.	11066-035000	2	Védőtárcsa
6.	10153-031101/M	8(12)	Kapa jobb
7.	10153-031102/M	8(12)	Kapa bal
8.	10150-031001	6 (8)	Rugós rögzítő
9.	10153-030002	6 (8)	Csapszeg
10.	11106-000003-1	2	Védőlemez
11.	10150-000006	1	Merevítő
12.	MSZ EN 24017	6	Hlf.tm.csavar M6x12
13.	MSZ EN 24032	6	Hl.anya M6
14.	MSZ 1612	6	Rugós alátét M6
15.	MSZ 2201	6	Alátét M6
*16.	MSZ EN 24017 - 8.8	16(24)	Hlf.tm.csavar M8x20
*17.	MSZ EN 24032 -8.	16(24)	Hl.anya M8
*18.	MSZ 1612	16(24)	Rugós alátét M8
19.	10066-041000-1	1	Vonórúd
20.	10066-042001	1	Saru - mankókerék
21.	Ø155	2	Műa.kerék
22.	M14	2	Alátét
23.	Ø15	2	Körmöslemez
24.	728-04025A	16(24)	Szegecs Ø8x18,5

Megjegyzés: A ( ) - es darabszámok a ROBI-116,-156 típusokra vonatkoznak.  
\*: A szegecs helyettesítésére használható kötőelemek