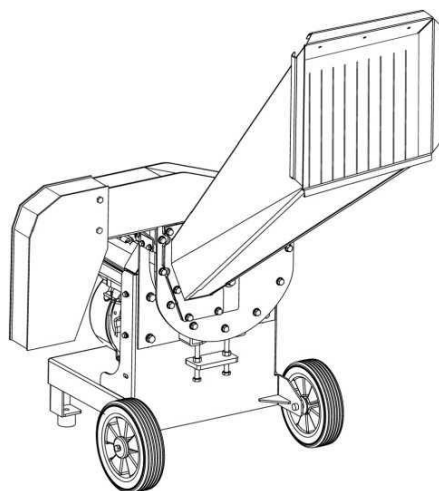


WEIBANG

ÁGAPRÍTÓ

HASZNÁLATI UTASÍTÁS

Modellszám: WBCH507LC



Eredeti használati utasítás fordítása



**AZ ÁGAPRÍTÓ HASZNÁLATA ELŐTT OLVASSA EL
ÉS ÉRTSE MEG A KEZELÉSI ÚTMUTATÓT.**

Az ágaprító szimbólumainak magyarázata



Általános biztonsági figyelmeztetés



Olvassa el a használati utasítást



Veszély - Forgó kések. A gép működése közben a kezét és lábát tartsa távol a nyílásoktól



Karbantartás előtt távolítsa el a gyújtógyertyát



Ne lépjen rá a gépre.



A garantált érték
LwA=113dB(A)



Olvassa el a kézikönyv minden fejezetét, mielőtt megkísérli a berendezés szervizelését, karbantartását vagy üzemeltetését!



Óvakodjon a szemlélődők felé kirepülő tárgyaktól.



Tartsa távol a közelben tartózkodókat a géptől.



Óvakodjon az éles kés(ek)től.



Viseljen szem- és fülvédőt.



Várja meg, amíg a gép minden alkatrésze teljesen leáll, mielőtt megérintené azokat



A termék motorjának kipufogógáza olyan vegyi anyagokat tartalmaz, amelyekről ismert, hogy rákot, születési rendellenességet vagy egyéb reprodukciós károsodást okoznak. A motor szén-monoxidot termel, amely szagtalan halálos mérgező. Ne dolgozzon a géppel zárt területen.

Tartalomjegyzék

Az ágaprító szimbólumainak magyarázata.....	i
BEÜZEMELÉS ELŐTT	1
MŰSZAKI ADATOK	2
BIZTONSÁGI FIGYELMEZTETÉSEK	3
RENDELTESSZERŰ HASZNÁLAT	5
Egyéb kockázatok	5
MUNKATERÜLET	6
CSOMAGOLÁS ÉS SZÁLLÍTÁS	7
BIZTONSÁGI ÓVINTÉZKEDÉSEK	10
A BIZTONSÁGI MATRICÁK JELENTÉSE	11
ÚTMUTATÓ AZ ALKATRÉSZEKHEZ	15
ÖSSZESZERELÉS	15
TULAJDONSÁGOK ÉS VEZÉRLŐK.....	18
ÜZEMELTETÉS	19
HASZNÁLAT	19
SZERVIZ ÉS BEÁLLÍTÁSOK.....	23
TÁROLÁS.....	24
KARBANTARTÁSI ELJÁRÁSOK.....	26
FELHASZNÁLÓI FELELŐSSÉGEK	26
KARBANTARTÁSI ÜTEMTERV	27
A GÉP KARBANTARTÁSA	28
1. Karbantartás előtt.....	28
2. Az aprító kések karbantartása	28
A. A VÁGÓKÉSEK SZEMBEFORGATÁSA	28
B. A VÁGÓKÉSEK CSERÉJE	29
C. A KÉS ÉLEZÉSE.....	30
3. A hajtósíj beállítása	31
4. Az ékszíj cseréje.....	31
5. Tisztítás.....	31
6. A motor karbantartása	31
A MOTORLAJ CSERÉJE	32
7. Hibakeresés	34
WEIBANG JÓTÁLLÁSI NYILATKOZAT	37
EK MEGFELELŐSÉGI NYILATKOZAT	38

BEÜZEMELÉS ELŐTT

Köszönjük, hogy megvásárolta a WEIBANG aprítógépet/ágaprítót. Ezt az aprítógépet a legmagasabb minőségi követelményeknek megfelelően tervezték és gyártották a tartósság és teljesítmény érdekében.

A WEIBANG Garden Machine Company Limited elkötelezett a tartós termékek és a minőségi értékesítés utáni szolgáltatások mellett. A WEIBANG Ágaprító az anyag- és gyártási hibák esetén a vásárlástól számított két (2) évig garancilis (kivéve kereskedelmi célú vagy bérbeadási és kölcsönzési felhasználás). Ez a garancia érvényét veszti, ha a gépet nem a jelen használati utasításban előírt módon üzemeltetik és tartják karban. A gép meghibásodásaira és/vagy a jelen füzetben ismertetett utasítások és figyelmeztetések félreértelmezéséből, vagy félreértéséből eredő garanciális igényekre nem vonatkozik a garancia.

Annak érdekében, hogy az aprítógép/ágaprító optimális teljesítményt nyújtson, a kezelőnek a készülék használata előtt alaposan át kell tanulmányoznia ezt a kézikönyvet. Ez a használati utasítás fontos terméküzemeltetési eljárásokat, biztonsági óvintézkedéseket, karbantartási és hibaelhárítási tippeket, valamint egyéb tanácsokat tartalmaz. Kérjük, hogy a gép használata közben tartsa ezt a kézikönyvet a közelben, hogy bármilyen felmerülő kérdés esetén megnézhesse.

A WEIBANG aprítógép/ágaprító egy benzinmotoros egység, amelyet a kerti munkák utáni ágak, gallyak és a lehullott levelek aprítására terveztek. Ezzel az aprítógéppel a szerves hulladékot kiváló minőségű komposzttá alakíthatja mezőgazdasági és kertészeti felhasználásra. A hulladékot elégetés helyett átalakíthatja hasznos tápanyaggá, komposzttá, majd visszajuttathatja a talajba.

AZ APRÍTÓGÉPET/ÁGAPRÍTÓT KIZÁRÓLAG FAÁGAKHOZ ÉS LEHULLOTT LEVELEKHEZ HASZNÁLJA. A gépet a fentieken kívül más célra nem szabad használni. A gép nem megfelelő használata súlyos környezeti károkat és/vagy testi sérüléseket okozhat a kezelőnek. Fontos, hogy a berendezés kezelője felel az aprítógép/ágaprító működési környezetéért. Kérjük, hogy legyen felkészült és tájékozott minden olyan különleges követelmény, óvintézkedés és munkaveszély tekintetében, amely a munkaterületen előfordulhat és/vagy fennáll.

A 6 LE (4,1 kW) nagy teljesítményű motorral hajtott aprítógép/ágaprító az aprításkor cserélhető, speciális késeket hajt meg. Az aprítógép/ágaprító megfelelő karbantartásának elmulasztása a szerszám teljesítményének csökkenését okozhatja, valamint a kezelőt és a közelben állókat veszélyeztetheti.

Ne használja ezt a gépet, ha módosították vagy nem megfelelően tartották karban.

Minden munkaterület más és más. Kérjük, győződjön meg arról, hogy a WEIBANG aprítógép/ágaprító használata során minden helyi törvényt és előírást betart. A gép minden kezelőjét és szerelőjét ki kell képezni a gép általános használatára és biztonságára.

Minden erőfeszítést megtettünk annak érdekében, hogy megbizonyosodjunk a dokumentumban leírt eljárások pontosságáról és teljességéről, hogy biztosítsuk az Ön elégedettségét. Ha bármilyen kérdése vagy aggálya van, kérjük, forduljon a WEIBANG szakkereskedőjéhez vagy a WEIBANG kizárólagos forgalmazójához.

MŰSZAKI ADATOK

Modell	WBCH507LC
Motor modell	LONCIN G200F 4,1kW
Motorsebesség (max. min -1)	3600
A kés forgási sebessége (max. min-1)	2700
Aprító penge (db)	2
Ágátmérő Max. (mm)	50
Aprító tartály nyílása (mm) hossz x	350x350
Méret (mm) hossz x szél. x mag.	1310*795*1342mm
Zajszint LwA	110 dB(A)* K=3 dB(A)
Hangnyomásszint a kezelő fülénél LpA	98 dB(A)* K=3 dB(A)
Saját tömeg (kg)	85 kg
Kimeneti köbméter óránként	21,2 (0,6)
Aprító penge kódja	CH50A080000020

*A zajszintet az EN 13863:2003+A2+AC szabvány szerint mérték.

BIZTONSÁGI FIGYELMEZTETÉSEK

- AZ ÁGAPRÍTÓ HASZNÁLATA ELŐTT OLVASSA EL ÉS ÉRTSE MEG A KEZELÉSI ÚTMUTATÓT.**
- Az aprítógép/ágaprító használata előtt győződjön meg arról, hogy az szerkezetiileg és mechanikailag biztonságos.
 - Ellenőrizze, hogy az összes motorvezérlő és a tengelykapcsoló az elfogadható tűréshatárokon belül működik-e.
 - Tartsa az összes anyát és csavart jó állapotban, feszesen, és tartsa a helyén és jó állapotban az összes védő- és terelőelemet.



Ha a fenti ellenőrzések bármelyike sikertelen, kérjük, tegye meg a szükséges lépéseket a készülék karbantartására vagy javítására, mielőtt bármilyen környezetben üzemeltetné.

- Az aprítógép/ágaprító használata előtt a javasolt munkaterületen. Ellenőrizze a terület szellőzését. Ne működtesse az aprítógépet/ágaprítót és a motort szellőztelen helyiségben. A motor kipufogógáz szén-monoxidot tartalmaz, amely szagtalan, színtelen és íztelen halálos gáz.

CSAK SZABADTÉREN HASZNÁLJA AZ ÁGAPRÍTÓT!

- Az aprítógép/ágaprító üzemeltetésekor a kezelő személyes biztonsága érdekében tartsa be az alábbi irányelveket:
 - Mindig viseljen a munkának megfelelő biztonsági ruházatot és felszerelést. Ezek közé tartozhat és tartoznia kell szem- és fülvédőnek, kesztyűnek, porvédő maszknak és minden más olyan eszköznek, amely megfelel a munkaköri és a munkahelyi követelményeknek.
 - Soha ne viseljen ékszert, nyakkendőt vagy más laza vagy lógó tárgyakat, amelyek beakadhatnak a gépbe.
 - A gépet mindig az ajánlott helyzetben és csak szilárd, sík felületen működtesse.
 - Ne üzemeltesse a gépet burkolt, betonozott vagy kemény kavicsos felületen. A kemény felületen történő munkavégzés a kidobott anyag visszapattanását, visszarúgását okozhatja. Emellett fokozhatja a gép rezgését, az alkatrészek idő előtti kopását és a rögzítő elemek meglazulását.
 - Az ágaprítót mindig nappali fényben vagy mesterséges megvilágítású környezetben üzemeltesse.
 - Kösse össze a haját, ne viseljen laza ruházatot és küszöböljön ki minden egyéb potenciális veszélyt és akadályt


- A gép indítása előtt győződjön meg arról, hogy az aprítókamra üres.
 - Tartsa távol a kezét, bő ruházatát, haját, ékszereit és minden más személyes tárgyat az adagolótól, a kiürítő csatornától, és a gép mozgó részeitől.
 - Ne legyen távolabb, mint ahonnan eléri a gépet. Mindig tartsa meg a megfelelő egyensúlyt és álljon stabilan.
 - Tartsa az arcát és a testét távol az adagolónyílástól.
 - Az anyag gépbe történő betáplálásakor legyen nagyon óvatos, nehogy fémdarabok, sziklák, palackok, kannák vagy egyéb idegen tárgyak kerüljenek bele.
 - Ne hagyja, hogy a feldolgozott anyag felhalmozódjon a kiürítési területen; ez megakadályozhatja a megfelelő kiürítést, és az anyag visszarúgását eredményezheti az adagolónyíláson keresztül.
 - Tartsa tisztán a motort a törmeléktől és egyéb felhalmozódásoktól.
 - Kerülje el a kipufogó és egyéb motoralkatrészek érintését a motor beindítása után és közvetlenül a gép leállítását követően. A gép és a motor hőmérséklete meghaladhatja a 66°C hőmérsékletet. A gépet hagyja lehűlni, mielőtt hozzárne, vagy bármilyen karbantartást végezne!
 - Ne módosítsa a motor alapbeállításait. A szabályzó szabályozza a biztonságos üzemi fordulatszám maximumot, és megvédi a motort és az összes mozgó alkatrészt a veszélyesen magas fordulatszám okozta károsodástól.
 - Ne szállítsa vagy mozgassa a gépet, amíg a motor vagy a gép jár.
5. Mások és a kezelő biztonsága érdekében, tartsa be a következő óvintézkedéseket:
- A gép használata közben a nézelődőknek és a járókelőknek legalább 10 méterre kell lenniük az aprítótól/ágaprítótól és annak közvetlen munkakörnyezetétől.
 - Állítsa le a műveletet, vagy ha a gép működése közben bárki vagy bármi (pl.: ember, állat stb.) előlről vagy oldalról közeledik

SORSZÁMTÁBLA ADATOK

Jegyezze fel a modellszámot, a sorozatszámot, a vásárlás dátumát és a vásárlás helyét.

Vásárlás dátuma: _____

Vásárlás helye: _____

	WEIBANG KERTI GÉPEK
	Yangzhou Weibang Garden Machine Company Limited Hanjiang Industrial Park, Yangzhou City, 225127 Jiangsu, Kínai Népköztársaság www.weibang.com
NÉV: APRÍTÓGÉP/ÁGAPRÍTÓ	MODELL: WBCH507LC
TELJESÍTMÉNY: LONCIN G200F, 4.1kW	KÉSBESSÉG: 2700 perc ⁻¹
APRÍTÁS: 50mm	HxSzxM: 1310*795*1342mm
SAJÁT TÖMEG: 85 kg	Dátum: 2020
Sorszám: WCH5006LC000&200720002	

RENDELTETÉSSZERŰ HASZNÁLAT

RENDELTETÉSSZERŰ HASZNÁLAT: Ezt a gépet kerti munkák utáni ágak vagy gallyak és lehullott falevelek aprítására tervezték. A konzervdobozokkal, palackokkal és kis mennyiségű homokkal kevert avar nem aprítható.

Sem a gép, sem a belső alkatrészei nem alkalmasak potenciálisan robbanásveszélyes környezetben való használatra.

Ne működtesse túlzott rezgés esetén. Ha túlzott rezgés lép fel, azonnal állítsa le a motort, és ellenőrizze, hogy nem sérült vagy kopott-e a kés, meglazult-e a késtartó csavar, az alsó kés (üllő), meglazult-e a motor vagy idegen tárgyak kerültek a gépbe.

MEGJEGYZÉS: Lásd az alkatrészlistát a késtartó csavarok megfelelő nyomatékára vonatkozó előírásokhoz. (Lásd a „HIBAKERESÉS” című részt).

Egyéb kockázatok

Még az előírás szerinti használat esetén sem lehet kiküszöbölni az összes kockázati tényezőt. Az alábbi veszélyek merülhetnek fel a motoros gép felépítésével és kialakításával kapcsolatban:

1. A tüdő károsodása, ha nem visel hatékony porvédő maszkot.
2. A hallás károsodása, ha nem visel hatékony hallásvédelmet
3. A rezgés kibocsátásból eredő egészségkárosodás, ha a motoros szerszámot hosszabb ideig használják, vagy nem megfelelően kezelik és tartják karban.

FIGYELEM! Ez a gép működés közben elektromágneses mezőt hoz létre. Ez a mező bizonyos körülmények között zavarhatja az aktív vagy passzív orvosi implantátumokat. A súlyos vagy halálos sérülés kockázatának csökkentése érdekében javasoljuk, hogy az orvosi implantátummal rendelkező személyek a gép üzemeltetése előtt konzultáljanak orvosukkal és az orvosi implantátum gyártójával.

A rezgés bejelentett összértékét egy szabványos vizsgálati módszer szerint mérték, és felhasználható két szerszám összehasonlítására.

A bejelentett rezgési összérték a kitétség előzetes értékeléséhez is felhasználható.

Figyelmeztetés

A gép tényleges használata során a rezgés kibocsátás a szerszám használatának módjától függően eltérhet a megadott összértéktől.

A kezelő védelmére olyan biztonsági intézkedéseket kell meghatározni, amelyek a tényleges használati körülmények közötti kitétségi becslésén alapulnak (figyelembe véve a működési ciklus minden részét, például a szerszám kikapcsolt és üresjáratú idejét, valamint az indítási időt).

MUNKATERÜLET

Munkaterület és veszélyzóna

A gép jellegéből és az elvégzendő feladatokból adódóan gondoskodjon arról, hogy az ágaprító a következő iránymutatások szerint működjön:

A felhasználó felelős az ágaprító munkaterületén dolgozó harmadik személyekért.

A veszélyzónában tartózkodni tilos.

A. Az ágaprítót mindig biztonságos távolságban használja minden tárgytól, például kerítéstől, alaptól vagy más szerkezeti akadályoktól.

B. Soha ne működtesse az ágaprítót egyenetlen terepen. Ne kockáztassa a gép megbillenésének vagy felborulásának lehetőségét. Ellenőrizze az aprítógép/ágaprító közvetlen környezetét, mielőtt elindítja. Vigyázzon a gyerekekre és az állatokra.

C. Egyszerre csak EGY (1) kezelő engedélyezett.

A lehetséges sérülések miatt tartson minden járókelőt, gyermeket és háziállatot legalább 3 m távolságban a munkaterülettől.

Zárt területen történő használat esetén gondoskodjon a biztonságos távolság betartásáról, hogy elkerülje a károkozást.

A gép aprítási műveletét úgy tervezték, hogy egy személy tudja működtetni.

MUNKATERÜLET

Az ágaprító munkaterülete nem lehet 1000 méternél magasabban. A munkakörnyezet hőmérséklete nem haladhatja meg a 40°C-ot, a levegő relatív páratartalma pedig a 90%-ot. A szállítási és tárolási hőmérséklet 0-40°C között, a levegő relatív páratartalma pedig a 85% alatt legyen

CSOMAGOLÁS ÉS SZÁLLÍTÁS



A készülék összeszerelése előtt **OLVASSA EL** az összes biztonsági utasítást.

ÓVATOSAN vegye ki a készüléket a dobozból!
INDÍTÁS ELŐTT TÖLTÖN OLAJAT A MOTORBA

AZ ÜZEMELTETŐ FELELŐSSÉGE

A kezelőnek működés közben az ágaprító közelében kell lennie.

A felhasználót felelősség terheli harmadik felekkel szemben:

- A gép munkaterületén,
- Nem eredeti alkatrészek használata esetén a használt alkatrészek cseréjekor,
- Módosított vagy rosszul karbantartott gép használata esetén,
- Ha a munkát a szokásos használaton kívül kell elvégezni.

KICSOMAGOLÁSI UTASÍTÁSOK

FIGYELMEZTETÉS

A személyi sérülések vagy anyagi károk megelőzése érdekében ne próbálja meg beindítani a motort, amíg az összeszerelést teljesen be nem fejezte, és amíg el nem olvasta és meg nem értette a jelen kézikönyvben található biztonsági és használati utasításokat.

BEVEZETÉS

Kérjük, gondosan kövesse az alábbi összeszerelési lépéseket, hogy megfelelően előkészítse a gépet a használatra. Javasoljuk, hogy az összeszerelés megkezdése előtt teljes egészében olvassa el ezt a szakaszt.

SZÁLLÍTÁS UTÁNI ELLENŐRZÉS

Az ágaprítót a gyárból kartondobozban szállítják teljesen összeszerelve, kivéve a kidobó csatornát, a fúvókát, az adagoló csatorna hurokfogantyúját és a kapcsolódó alkatrészeket.

A gép kicsomagolásakor vizsgálja meg, hogy nincs-e rajta szállítási sérülés vagy hiányzó alkatrész. Ha sérülést talál, vagy ha alkatrészek hiányoznak, értesítse a WEIBANG szakkereskedőt, akitől a gépet vásárolta

SZÜKSÉGES SZERSZÁMOK/ANYAGOK:

Csavarkulcs / Motorolaj

1. A KICSOMAGOLÁS LÉPÉSEI

- Vágja el a műanyag szalagokat. A doboz kinyitásához először távolítsa el a felső rétegelt lemezt.
- Távolítsa el az oldalfalat.
- Távolítsa el a gépet a fa raklaphoz rögzítő szögvasat.
- Távolítsa el a gépet a fa raklapról.
- Alaposan ellenőrizze a dobozt, és távolítsa el a géphez mellékelt egyéb alkatrészeket.
- Távolítson el minden csomagolóanyagot.
- Daruval emelje fel a készüléket és az alsó konzolt helyezze a talajra.



Az ágaprító NEHÉZ. A nettó súlya 75 kg. NE PRÓBÁLJA EGYEDÜL KÉZZEL FELEMELNI! A készülék felemeléséhez rendkívül ajánlott daru használata.



Ha nincs daru az emeléshez, győződjön meg róla, hogy legalább két személy emeli a gépet, akik képesek külön-külön legalább 45,36 kg-ot emelni!!! NE PRÓBÁLJA A GÉPET CSUPÁN EGY EMBER MEGEMELNI !!!

A gép szállítása:



FIGYELMEZTETÉS: Ne szállítsa, ne mozgassa a gépet, amíg a motor vagy a gép jár. Állítsa le a motort, húzza le a gyújtógyertya vezetékeit, és győződjön meg arról, hogy minden mozgó alkatrész teljesen leállt. Kerülje az üzemanyag kiömlését, mivel a benzin gyúlékony és a gőzök robbanásveszélyesek.

A gép rakodásához és szállításához olyan teherautót használjon, amely rendelkezik a jogszabályban előírt összes szükséges világitással és jelöléssel.

- 1 A csomagolt gépek raklapon vannak, targoncával rakodják be.
- 2 A gépet daruval kell teherautóra rakodni, ha nagy távolságra szállítják. A rakodás során a daru kötelének megbízhatóan kell csatlakoznia a gép emelési pontjához. Szállítás közben a gépet hevederek, láncok, kábelek vagy kötelek segítségével kell biztonságosan rögzíteni a teherautóhoz.
- 3 A gép felpakolása: Fokozott óvatossággal járjon el, amikor a gépet teherautóra rakja.

Ne vontassa a gépet szállítás céljából.

- Az ágaprító NEHÉZ. A nettó súlya 75 kg. A készülék felemeléséhez rendkívül ajánlott daru használata.
- A gép szállításához használjon nagy teherbírású pótkocsit vagy teherautót. Blokkolja a kerekeket és rögzítse biztonságosan a gépet hevederekkel, láncokkal, kábelekkel vagy kötelekkel a pótkocsihoz vagy teherautóhoz. Győződjön meg arról, hogy a pótkocsi vagy teherautó rendelkezik a jogszabályban előírt összes szükséges világítással és jelöléssel.
- Rögzítse a pótkocsit biztonsági láncsal.



**Gondoskodjon arról, hogy a gépet emelő 2 személy egyenként legalább 45,36 kg-ot képes felemelni!!!
NE PRÓBÁLJA A GÉPET MEGEMELNI EGY EMBERREL!!**

- Ne egyedül emelje fel a gépet a szállítójárműre. MINDIG használjon biztonságos emelési technikákat a hát- vagy izomsérülések elkerülése érdekében! A nehézgépek mozgásával kapcsolatos tippekért és legjobb gyakorlatokért forduljon a munkavédelmi szakemberhez.
- Ha a vágószerkezet bármilyen idegen tárgyhöz ütközik, vagy a gép szokatlan zajt vagy rezgést bocsát ki, azonnal állítsa le a motort, és hagyja, hogy a motor leálljon. Húzza le a gyújtógyertya vezetékét a gyújtógyertyáról, és tegye meg a következő lépéseket:
 - I. Ellenőrizze a sérüléseket.
 - II. Cserélje vagy javítsa ki a sérült alkatrészeket.
 - III. Ellenőrizze és húzza meg a meglazult alkatrészeket.
- Állítsa le a munkát, és kapcsolja ki az ágaprítót, ha elakad a gép, vagy olyan munkát végez, ami nem szükséges. Ellenőrizze a gépet a lehetséges problémák miatt.
- Mielőtt megkísérelné a dugulások megszüntetését, a gép bármely részének ellenőrzését vagy karbantartását, állítsa le a motort, húzza le a gyújtógyertya vezetékét, és győződjön meg arról, hogy minden mozgó alkatrész teljesen megáll.
- Ne hagyja a bekapcsolt gépet felügyelet nélkül. Állítsa le a motort, amikor elhagyja a munkaterületet.
- A gépet úgy pozícionálja, hogy ne kelljen a kipufogógázban dolgoznia.

BIZTONSÁGI ÓVINTÉZKEDÉSEK

Semmilyen körülmények között NE működtesse a gépet, ha az alábbi feltételek bármelyike fennáll:

- I. Bármilyen károsodás (pl. egészségügyi, gyógyszeres mellékhatások, alkohol, drogok, stb.) az üzemeltetőnél.
 - II. A kezelő nem olvasta el és nem értette meg a gép kezelési útmutatóját.
 - III. A kezelő nem érti világosan a gép működését.
 - iv. A gép javításra szorul
 - v. A kezelő nem megfelelően van öltözve a gép használatához.
6. Figyeljen a gyerekekre. Tragikus balesetek történhetnek, ha az üzemeltető nem figyel a gyermekek jelenlétére. A gyerekeket gyakran érdekli a gép és annak működése. Soha ne feltételezze, hogy a gyerekek ott maradnak, ahol utoljára látta őket.
- a. Tartsa távol a gyerekeket a munkaterülettől, és hagyja őket egy másik, felelősségteljes felnőtt felügyelete alatt.
 - b. Legyen résen és kapcsolja ki a gépet, ha gyermekek lépnek a területre.
 - c. Soha ne engedje, hogy a gyermekek kezeljék az ágaprítót
7. Az üzemanyagok kezelése során fokozott óvatossággal járjon el, mivel gyúlékonyak és a gőzök robbanásveszélyesek.
- Csak jóváhagyott tartályt használjon.
 - Soha ne vegye le a tanksapkát, és ne töltsön üzemanyagot járó motor mellett. Újratöltés előtt hagyja kihűlni a motort.
 - Ne dohányozzon.
 - Ne tankolja a gépet beltéren.
 - Soha ne tárolja vagy tankolja a gépet nyílt láng, például vízmelegítő közelében.
 - Ha az üzemanyag kiömlött, ne próbálja meg beindítani a motort, hanem előbb távolítsa el a gépet a kiömlött üzemanyag területéről.
 - A tankolás után mindig helyezze vissza és húzza rá szorosan a tanksapkát

TEGYE BIZTONSÁGOS HELYRE EZT AZ UTASÍTÁST!!!

A BIZTONSÁGI MATRICÁK JELENTÉSE

A biztonsági és egyéb matricák a gép vázán és a motoron található. Cserélje ki a sérült vagy olvashatatlan matricákat, hívja a kereskedőt a matricákkal kapcsolatos információkért. A biztonsági matricák helyét a gép vázán lásd mellékelt alkatrészrajzokon és listákon a megrendelés megkönnyítése érdekében

MEGJEGYZÉS: A motor biztonsági és egyéb matricáiért lásd a motor használati utasítását, vagy forduljon a motor

beszállítójához. Az alábbiakban a karbantartást megkönnyítő újra rendelhető matricák találhatóak. Minden matrica cserélhető, kivéve a készülék sorozatszámát tartalmazót. Minden egyes szám egyedi azonosítóként szolgál garanciális és vevőszolgálati célokra. Ha bármilyen kérdése van, kérjük, forduljon a WEIBANG szakkereskedőjéhez vagy a WEIBANG kizárólagos forgalmazójához további segítségért.

⚠ VIGYÁZAT

- Mielőtt megpróbálná a gépet használni, ismerje meg a használati útmutatót.
- Gyermekeknek ne engedje a gépet használni. Ne működtesse ezt a berendezést, ha a közelben tartózkodók.
- A szén-monoxid rendkívül veszélyes lehet zárt térben; ne működtesse a gépet zárt térben, mivel a motor kipufogógáza szén-monoxidot tartalmaz.
- Tartsa távol a kezét, egyéb testrészt és ruházatát az adagolótól, a kidobó csatornától vagy bármely más mozgó résztől.
- A gép bármely részének ellenőrzése vagy szervizelése előtt kapcsolja ki az áramforrást, húzza le a gyújtógyertya vezetékét a gyújtógyertyáról, és győződjön meg arról, hogy minden mozgó alkatrész teljesen megállt.
- Ne szállítsa vagy mozgassa a gépet, amíg a motor jár.
- Kerülje a bő ruházat viselését.
- A gépet csak sik felületen működtesse, mindig tartsa meg a megfelelő egyensúlyt és álljon stabilan, ne használja a gépet burkolat vagy kavicsos felületen.
- A gép beindítása előtt ellenőrizze, hogy minden csavar, anya és egyéb rögzítőelem megfelelően rögzítve van-e; győződjön meg arról, hogy az aprítókamra üres. Ne használja védőburkolatok és védőfelszerelés nélkül.
- Az aprítandó anyag adagolásokor legyen rendkívül óvatos, nehogy fémdarabok, kövek, palackok, konzervdobozok vagy más idegen tárgyak kerüljenek a gépbe.
- A gép használata közben mindig viseljen védőszemüveget.
- Ha a vágószerszámot bármilyen idegen tárgyhoz ütközteti vagy a gép szokatlan zajt vagy rezést tapasztal, azonnal állítsa le a motort, és hagyja, hogy a motor leálljon. Húzza ki a gyújtógyertya vezetékét a gyújtógyertyáról, és tegye meg a következő lépéseket:
 - Ellenőrizze az esetleges sérüléseket.
 - Cserélje vagy javítsa a sérült alkatrészeket.
 - Ellenőrizze és húzza meg a meglazult alkatrészeket.
- Tartsa tisztán a motort a törmeléktiltől és egyéb felhalmozódásoktól. Ne módosítsa a motor alapbeállításait.
- Ne hagyja, hogy a feldolgozott anyag felhalmozódjon a kiürítési területen, ez megakadályozhatja a megfelelő kiürítést, és az anyag visszakerülhet a kidobónyílásba.
- Tartsa az összes védő- és terelőlapot a helyén és jó állapotban, cserélje ki a sérült matricákat.
- A gép használatakor mindig álljon távol a kiürítési területtől, az arcát és a testét tartsa távol az adagolónyílástól.
- Ha a gép eltömődik, állítsa le a motort, húzza le a gyújtógyertya vezetékét, és hagyja, hogy a gép teljesen leálljon, mielőtt a törmeléktilt megisztítja.

⚠ FIGYELM
KÉSFEDÉL

CSAK AKKOR TÁVOLítsA EL A FEDELET, HA A GÉP LEÁLLT, ÉS A GYÚJTÓGYERTYA VEZETÉKÉT VAGY A HAJTÓTENGELYT KIHÚZTA. CSAK A KÉS ELLENŐRZÉSÉHEZ VAGY CSERÉJÉHEZ HASZNÁLJA. NE HASZNÁLJA A GÉPET KÉSFEDÉL NÉLKÜL.

FEDÉL:
CIKKSZÁM. 8SH2003010
Szükséges mennyiség 1 db

⚠ VESZÉLY

FORGÓ VÁGÓKÉSEK
A SÚLYOS SZEMÉLYI SÉRÜLÉSEK ELKERÜLÉSE ÉRDEKÉBEN A GÉP MŰKÖDÉSE KÖZBEN A KEZET ÉS LÁBAT TARTSA TÁVOL AZ ADAGOLO- ÉS KIDOBÓNÝLÁSTÓL. ÁLLítsA LE A MOTORT, HÚZZA LE A GYÚJTÓGYERTYA VEZETÉKÉT, ÉS HAGYJA, HOGY A GÉP TELJESEN LEÁLLJON, MIELŐTT ELHÁRTJÁ AZ AKADÁLYOKAT VAGY ELVEGÉZNÉ AZ ALKALTÁSOKAT.



KÉS: CIKKSZÁM. 8SH2004010
Szükséges mennyiség 1 db

LWA
113dB

ZAJ: CIKKSZÁM. ZS-113dB
Szükséges mennyiség 1 db

⚠ VIGYÁZAT

NE PRÓBÁLJON MEG SEMMILYEN JAVÍTÁST, SZERVIZELÉST VAGY DIAGNOSZTIKÁT VÉGÉZNI, ILLETVE A KÉSZÜLEKET SZÁLLÍTANI VAGY MOZGATNI, AMIG MINDEN MOZGÓ ALKATRÉSZ TELJESEN MEG NEM ÁLL, ENNEK ELMŰLÁSZTÁSA SÚLYOS SÉRÜLÉST VAGY HALÁLT OKOZHAT.

SZERVIZ:
CIKKSZÁM. 8SH2005010
Szükséges mennyiség 1 db

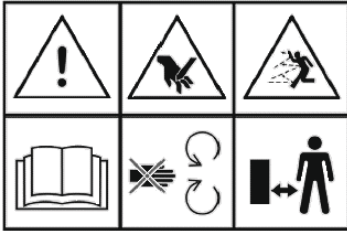


NE LÉPJEN RÁ:
CIKKSZÁM. 4SHLP09010
Szükséges mennyiség 1 db



VÉDELEM:
CIKKSZÁM. 8SH2009010
Szükséges mennyiség= 1 db

ÜZEMELTETÉS:
CIKKSZÁM. 8SH2001010
Szükséges mennyiség 1 db

**FIGYELMEZTETÉS:**

CIKKSZÁM. 8SH2002010

Szükséges mennyiség 1 db

**MOTOR:**

Cikkszám L0106040Z

Szükséges mennyiség 1 db

**SZERVIZ:**

Cikkszám L0106080Z

Szükséges mennyiség 2 db

WEIBANG®

LOGÓ: CIKKSZÁM: WB80

L0401050 Szükséges mennyiség 2 db

VIGYÁZAT

1. Mielőtt használná a gépet, ismerje meg a használati útmutatót.
2. Gyermekeknek ne engedje a gépet használni. Ne működtesse ezt a berendezést, ha a közelben bárki tartózkodik.
3. A szén-monoxid rendkívül veszélyes lehet zárt térben; ne működtesse a gépet zárt térben, mivel a motor kipufogógáza szén-monoxidot tartalmaz.
4. Tartsa távol a kezét, egyéb testrészeit és ruházatát az adagolótól, a kidobó csatornától vagy bármely más mozgó résztől.
5. A gép bármely részének ellenőrzése vagy szervizelése előtt kapcsolja ki az áramforrást, húzza le a gyújtógyertya vezetékét a gyújtógyertyáról, és győződjön meg arról, hogy minden mozgó alkatrész teljesen megállt.
6. Ne szállítsa a gépet járó motor mellett.
7. Kerülje a bő ruházat viselését.
8. A gépet csak sík felületen működtesse, mindig tartsa meg a megfelelő egyensúlyt és álljon stabilan, ne használja a gépet burkolt vagy kavicsos felületen.
9. A gép beindítása előtt ellenőrizze, hogy minden csavar, anya és egyéb rögzítőelem megfelelően rögzítve van-e; győződjön meg arról, hogy az aprítókamra üres. Ne használja védőburkolatok és -felszerelések nélkül.
10. Az aprítandó anyag adagolásakor legyen rendkívül óvatos, nehogy fémdarabok, kövek, palackok, konzervdobozok vagy más idegen tárgyak kerüljenek a gépbe.

11. A gép használatakor mindig viseljen védőszemüveget.
12. Ha a vágószerkezet bármilyen idegen tárgyhoz ütközik, vagy a gép szokatlan zajt vagy rezgést bocsát ki, azonnal állítsa le a motort, és hagyja, hogy a motor leálljon. Húzza le a gyújtógyertya vezetékét a gyújtógyertyáról, és tegye meg a következő lépéseket:
 - 1) Ellenőrizze az esetleges sérüléseket.
 - 2) Cserélje vagy javítsa a sérült alkatrészeket.
 - 3) Ellenőrizze és húzza meg a meglazult alkatrészeket.
13. Tartsa tisztán a motort a szennyeződésektől és egyéb felhalmozódásoktól. Ne módosítsa a motor alapbeállításait.
14. Ne hagyja, hogy a feldolgozott anyag felhalmozódjon a kiürítési területen; ez megakadályozhatja a megfelelő kiürítést, és az anyag visszakerülhet a kidobó nyílásba.
15. Tartson minden védőburkolatot és terelőelemet a helyén és jó állapotban. Cserélje ki a sérült matricákat.
16. A gép működtetésekor mindig maradjon távol a kiürítési területtől. Tartsa az arcát és a testét távol az adagolónyílástól.
17. Ha a gép eltömődik, állítsa le a motort, húzza le a gyújtógyertya vezetékét, és hagyja, hogy a gép teljesen leálljon, mielőtt a törmeléktől megtisztítja.

VESZÉLY

FORGÓ VÁGÓKÉSEK

A SÚLYOS SZEMÉLYI SÉRÜLÉSEK ELKERÜLÉSE ÉRDEKÉBEN A GÉP MŰKÖDÉSE KÖZBEN A KEZÉT ÉS LÁBÁT

TARTSA TÁVOL AZ ADAGOLÓ- ÉS KIDOBÓNYÍLÁSTÓL. ÁLLÍTSA LE A MOTORT, HÚZZA LE A GYÚJTÓGYERTYA

VEZETÉKÉT, ÉS HAGYJA, HOGY A GÉP TELJESEN LEÁLLJON, MIELŐTT ELHÁRÍTTJA AZ AKADÁLYOKAT VAGY

ELVÉGEZNE A BEÁLLÍTÁSOKAT.

VESZÉLY

A VÉDŐLEMEZT ELTÁVOLÍTOTTÁK.

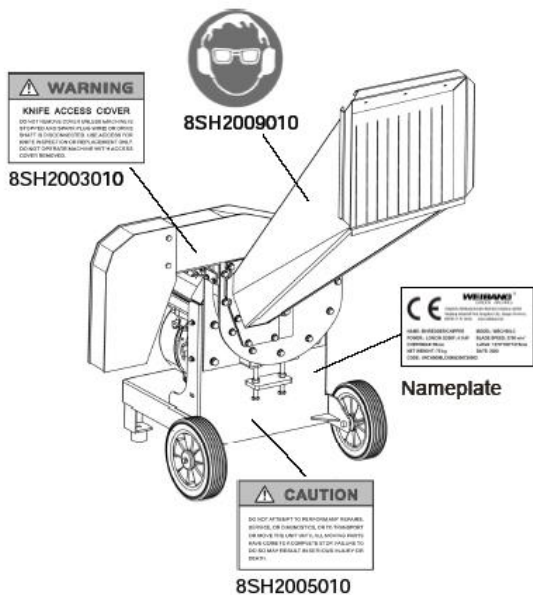
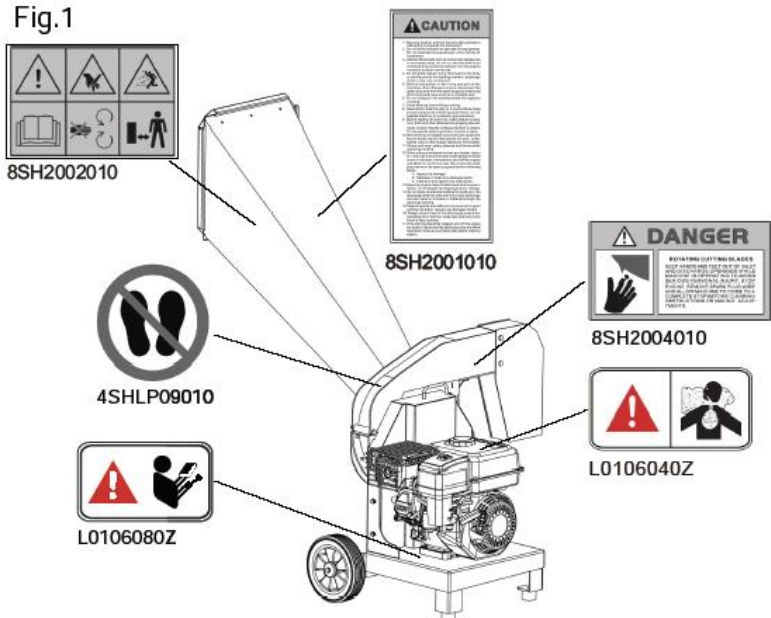
NE HASZNÁLJA VÉDŐLEMEZ NÉLKÜL. SÚLYOS VAGY HALÁLOS SÉRÜLÉST OKOZHAT.

A BIZTONSÁGI MATRICÁK JELENTÉSE



FIGYELMEZTETÉS: Ne távolítsa el a fedelet, kivéve, ha a gép leállt és a gyújtógyertya vezetéke vagy a hajtótengely ki van húzva. Csak a kés ellenőrzéséhez vagy cseréjéhez használja. Ne használja a gépet késfedél nélkül.

Fig.1



ÚTMUTATÓ AZ ALKATRÉSZEKHEZ

A rendszeres karbantartás és az alkatrészek cseréje fontos a berendezés élettartamának meghosszabbításához és optimális teljesítményhez. Bármilyen karbantartás vagy javítás elvégzésekor mindig ellenőrizze, hogy a munkakörnyezet biztonságos és jól szellőzik-e, és hogy a szerelő alaposan ismeri-e a gépet és a szükséges eljárásokat.

Ez a kézikönyv az ágaprító útmutatójaként szolgál. A jelen dokumentum hatályán túlmenő bármely más felhasználás vagy alkalmazás szigorúan tilos. Bár minden erőfeszítést megtettünk a pontosság érdekében, a WEIBANG fenntartja a jogot a berendezés előzetes értesítés nélküli frissítésére és módosítására. Mielőtt bármilyen karbantartási vagy javítási művelet elvégzésére vállalkozna, kérjük, vegye fel a kapcsolatot a műszaki ügyfélszolgálatl a kérdések tisztázása és a megfelelő alkatrészek beszerzése érdekében.

A pótalkatrészek megrendeléséhez kérjük, adja meg a következő adatokat:

1. A gép gyártmánya
2. Modellszám
3. A gép sorozatszám
4. A szükséges alkatrészmennyiség
5. Alkatrészek száma
6. Az alkatrészek megnevezése

Minden WEIBANG alkatrésze harminc (30) napos garanciát vállalunk a gyártási és anyaghibák esetén. A Használati utasítás Garanciáról szóló részében talál a jótállással kapcsolatos további részleteket.

ÖSSZESZERELÉS

Olvassa el figyelmesen ezeket az utasításokat és ezt a kézikönyvet teljes egészében, mielőtt megpróbálná működtetni az új ágaprítót.



FONTOS: AZ ÁGAPRÍTÓT MOTOROLAJ ÉS BENZIN NÉLKÜL SZÁLLÍTJUK

Az Ön új ágaprítóját a gyárban összeszerelték kivéve azokat az alkatrészeket, amelyeket nem szereltek be a szállítás miatt. Az összeszerelés befejezéséhez szükséges összes alkatrészt, mint például anyákat, alátéteket, csavarokat stb. a gép mellett találja meg. A gép biztonságos és megfelelő működésének biztosítása érdekében minden összeszerelt

alkatrészt és elemet biztonságosra meg kell húzni. Használja a megfelelő szerszámokat a megfelelő szorosságához.

KICSOMAGOLÁSI UTASÍTÁSOK



FIGYELMEZTETÉS: A személyi sérülések vagy anyagi károk megelőzése érdekében ne próbálja meg beindítani a motort, amíg az összeszerelést teljesen be nem fejezte, és amíg el nem olvasta és meg nem értette a jelen kézikönyvben található biztonsági ellenőrzéseket és használati utasításokat.

BEVEZETÉS

Kérjük, gondosan kövesse ezeket az összeszerelési lépéseket, hogy megfelelően előkészítse a gépet a használatra. Javasoljuk, hogy az összeszerelés megkezdése előtt teljes egészében olvassa el ezt a szakaszt.



MEGJEGYZÉS: A gép bal, jobb, első és hátsó részére történő minden hivatkozás a kormány mögött állva és az előrehaladás irányába nézve történik.

ÁTVÉTEL UTÁNI ELLENŐRZÉS

A gép kicsomagolásakor vizsgálja meg, hogy nincs-e rajta szállítási sérülés vagy hiányzó alkatrész. Ha sérülést talál, vagy ha alkatrészek hiányoznak, értesítse WEIBANG szakkereskedőt, akitől a gépet vásárolta

SZÜKSÉGES SZERSZÁMOK/ANYAGOK:

Csavarkulcs / Motorolaj /Guminyomásmérő

KICSOMAGOLÁSI LÉPÉSEK

- Vágja el a műanyag szalagokat. A doboz kinyitásához először távolítsa el a felső réteget lemezt.
- Távolítsa el a kidobó csatornát és az adagolócsatornát.
- Távolítsa el az oldalfalat.
- Távolítsa el a gépet a fa raklaphoz rögzítő szögvasat.
- Emelje és vegye le a gépet a fa raklapról.
- Alaposan ellenőrizze a dobozt, és távolítsa el az ágaprítóhoz mellékelt egyéb alkatrészeket.
- Távolítson el minden csomagolóanyagot.

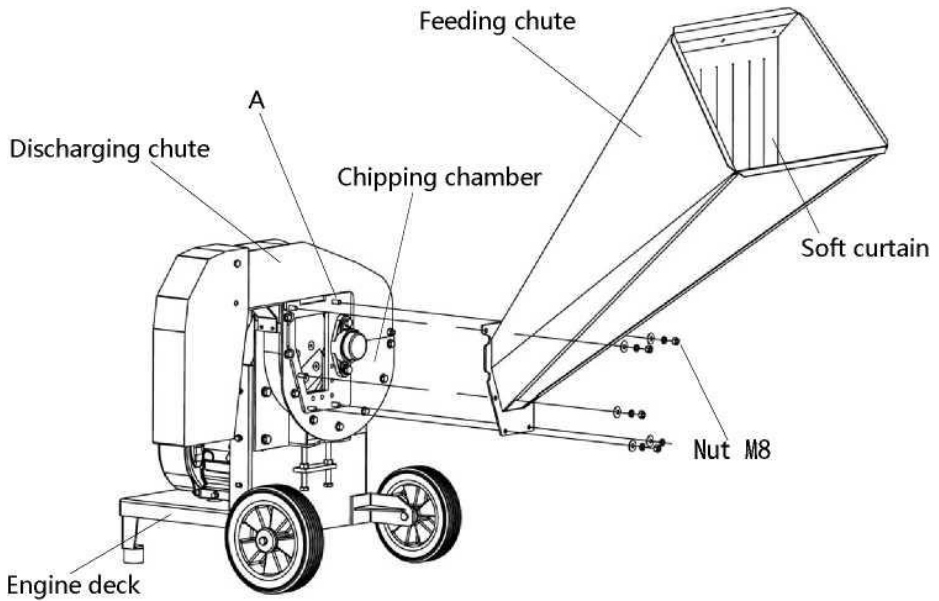
II AZ ÁGAPRÍTÓ BEÁLLÍTÁSA



FIGYELMEZTETÉS: az ágaprító beállítása közben viseljen védőkesztyűt

AZ ADAGOLÓ CSATORNÁT AZ APRÍTÓKAMRÁHOZ KELL CSATLAKOZTATNI

- Forgassa el az adagolócsatornát, amíg a perem nem érintkezik az aprító kamra peremével, majd rögzítse az aprító kamra peremét és a rögzítőt.



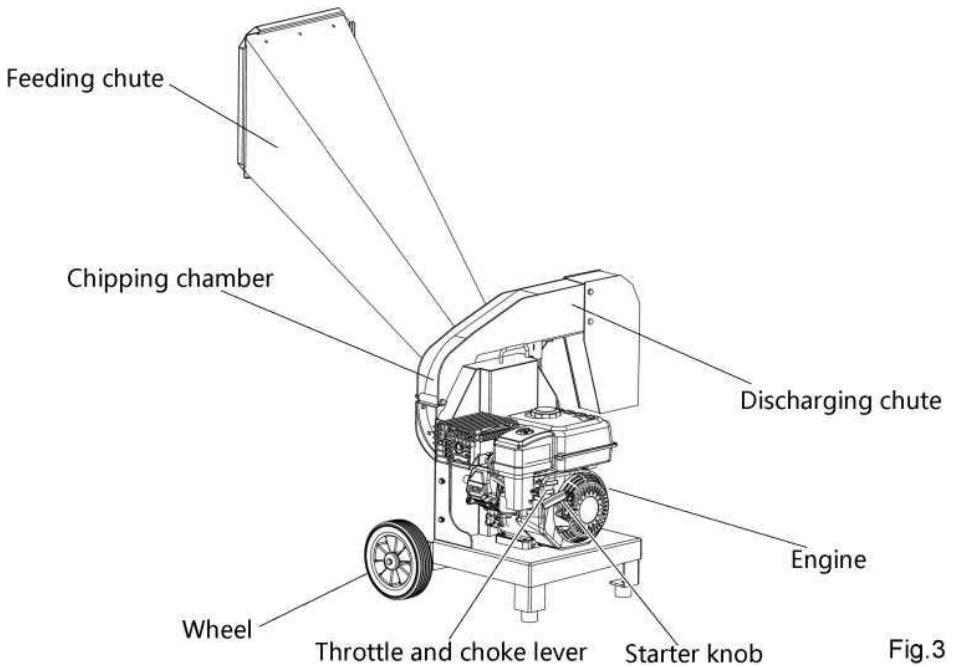
TULAJDONSÁGOK ÉS VEZÉRLŐK

Fig.3

A gép áttekintése

Az alábbiakban áttekintjük azokat a fontos vezérlő- és működtetési mechanizmusokat, amelyeket a kezelőnek ismernie kell az ágaprító használata **ELŐTT**. Ennek elmulasztása a kezelő és mások súlyos sérülését és/vagy halálát okozhatja, valamint a gép élettartamának csökkenéséhez vagy a gép károsodásához vezethet.

Szívatókar: a hideg motor indításához (lásd a részleteket a motor kézikönyvében)

Gázadagoló kar: a motor fordulatszámának beállítására és a motor leállítására szolgál.

A legjobb aprítási teljesítmény érdekében a

motort mindig gyors fordulatszám-beállítással kell üzemeltetni (lásd a részleteket a motor kézikönyvében)

Motorkapcsoló: a biztonsági berendezéssel együtt működik, amellyel a motor leállítható. Ha a kidobó csatorna ajtaja nyitva van, a motor leáll, és nem tud elindulni, amíg az ajtót be nem zárja.

Adagoló csatorna: amelyen keresztül az ágakat behelyezik a vágószerkezetbe.

Kidobó csatorna: a nyílás meghosszabbítása, amelyen keresztül az aprított anyagot kiürül.

ÜZEMELTETÉS

1. A gép használata

- A gépet szilárdan, vízszintes talajon parkolja le.

2. Használat előtti ellenőrzések

Az ágaprító használata előtt a gyújtógyertya vezetékét húzza le a gyújtógyertyáról, és végezze el a következő műveleteket a kezelő és a helyszín biztonsága, valamint az optimális teljesítmény érdekében.

- 1) Tekintse át a „Biztonság” és a „Tulajdonságok és vezérlők” című fejezeteket ebben a kézikönyvben. Olvassa el a készülékhez mellékelt külön motorhasználati kézikönyvet. Olvassa el az összes biztonsági, kezelési és üzemeltetési utasítást a gépen található matricákon.
- 2) Ellenőrizze és győződjön meg arról, hogy minden anyát és csavart, különösen a kés rögzítőcsavarját, meghúzta-e, valamint, hogy minden védő- és terelőelem a helyén és jó állapotban van-e. Szükség szerint húzza meg vagy cserélje.

HASZNÁLAT

Ha bármelyik alkatrész kopott vagy sérült, **NE HASZNÁLJA A GÉPET!** Jegyezze fel a szükséges alkatrészeket, és vegye fel a kapcsolatot a WEIBANG helyi kereskedőjével vagy kizárólagos forgalmazójával a cserealkatrészekért és a szervizeléséhez szükséges további segítségért a további használat **ELŐTT**.

- 3) Vannak-e repedések vagy sérülések a motoron. Olvassa el a motorhasználati kézikönyvet a szervizelésre vonatkozó iránymutatásokért és utasításokért. **NE HASZNÁLJA** a gépet, amíg a motort a gyári szabványoknak megfelelően fel nem újították.
- 4) Ha a készülék vízszintes talajon van, ellenőrizze a motorolaj szintjét a motor felhasználói kézikönyvében található utasításoknak megfelelően. Az olajsintnek a mérőpálcan lévő „FULL” jelzésnél kell lennie, vagy mérőpálca nélküli motoroknál az olajtöltőnyílás tetejénél.
- 5) Ellenőrizze és győződjön meg arról, hogy minden motor- és kuplungvezérlő az elfogadható tűréshatárokon belül működik.
- 6) Ellenőrizze a hátsó gumibroncscok légnyomását (15-20PSI). A gumik legyenek egyformán felfújva.
- 7) Ellenőrizze és győződjön meg arról, hogy az aprítókamra üres.



FIGYELMEZTETÉS: Ha a fenti ellenőrzések bármelyike sikertelen, kérjük, tegye meg a szükséges lépéseket a készülék karbantartására vagy javítására, mielőtt bármilyen környezetben üzemeltetné.



FIGYELMEZTETÉS: Mindig viseljen munkavédelmi ruházatot és felszerelést a munkához. Ezek közé tartozhat és tartoznia kell szem- és fülvédelemnek, kesztyűnek, porvédő maszknak és minden egyéb, a munka és a munkaterület követelményeinek megfelelő eszköznek



FIGYELMEZTETÉS: A gép üzemeltetése előtt feltétlenül olvassa el a jelen használati útmutatóban és a gépen található matricákon található összes biztonsági, kezelési és üzemeltetési utasítást. Súlyos személyi sérülések vagy anyagi kár keletkezhet, ha nem tartja be ezeket az utasításokat.

Az ágaprító indításakor a gép sebességszabályozó karja mindig a LASSÚ állásban legyen.

3. A motor indítása és leállítása

VESZÉLY: Ne üzemeltesse a motort zárt területen. A motor kipufogógáz szén-monoxidot tartalmaz, amely szagtalan, színtelen és íztelen halálos gáz. A motort mindig a szabadban üzemeltesse, és gondoskodjon a megfelelő szellőzésről.

A motor beindítása

- 1 Vigye a gépet egy vízszintes területre.
- 2 Hideg motor beindításakor aktiválja a szívatókart.
- 3 A motor indítása visszaálló indítóval:
 - A: Álljon a gép bal oldalára (a kipufogó mellé).
 - B: Fogja meg az indítózsinór fogantyúját, és lassan húzza akadálig. Lassan engedje vissza a zsinórt. Ezután gyorsan rántsa be a zsinórt.
 - B: Lassan engedje vissza a zsinórt.
 - C: Amikor a motor beindul, állítsa gyorsra a gázadagolót (lassan mozgassa a gázt a fojtószelep állásból a gyors állásba, hogy aktiválja a késeket).



Fig.4



FIGYELMEZTETÉS: A sérülések elkerülése érdekében nézzen hátra, hogy ne ütközzön bele semmibe, amikor meghúzza a visszaálló indítószinórt.



FIGYELMEZTETÉS: Amikor meghúzza a motorindító gombot a motor indításához, és a motor az ismételt indítási művelet után 30 másodpercen belül nem indul be, állítsa le a műveletet és ellenőrizze az okokat. Lásd a hibaelhárítást.

A motor leállítása

- 1 A gázkart a gyorsból lassú állásba kell állítani (amikor csak lehetséges, a motor leállítása előtt fokozatosan csökkentse a motor fordulatszámát)
- 2 A gázkart állítsa stop állásba. Az indítási folyamatot és a további biztonsági utasításokat lásd az ágaprító használati utasításában a gép használata előtt.

Mindig úgy indítsa el az ágaprítót, hogy a gép sebességszabályozó karja LASSÚ sebességen álljon.

4 Aprítás:



FIGYELMEZTETÉS: Tartsa az arcát és a testét távol az adagolónyílástól. Ne veszítse el az egyensúlyát. Mindig figyeljen az egyensúlyra és hogy stabilan álljon.

1. Legfeljebb 7-8 cm átmérőjű és 120 cm hosszú ágakat aprítson. Vágja le azokat az oldalágakat, amelyek nem férnek be az aprító gép adagolójába.
2. Tegye a fát (a végét először) az aprító/ágaprító adagolónyílásába, amíg az nem érintkezik a vágókésekkel. A faág tényleges adagolási sebessége a betáplált anyag típusától és a kések élességétől függ. Olyan sebességgel adagolja az ágakat, amely nem állítja le a motort.

Soha ne álljon közvetlenül a könyök alatt a kipufogó irányának beállítása közben. Ne irányítsa a kidobott anyagot olyan területre, ahol a járókelők keresztezhetnek a törmelék útját.



FIGYELMEZTETÉS: Az ágaprító működése során kérjük, viseljen védőkesztyűt, hogy elkerülje a bőrére gyakorolt környezeti hatásokat.



FIGYELMEZTETÉS: A vágóeszköz automatikusan és gyorsan húzza be az ágakat, ezért azonnal engedje el, amit bedob az adagoló nyílásba.



MEGJEGYZÉS: A hirtelen túlterhelés elkerülése érdekében ne aprítson 120 cm-nél hosszabb ágakat. Ellenkező esetben a motor lefulladhat.



MEGJEGYZÉS: Az aprító kések a használat során veszítenek élességükből, és rendszeres élezést igényelnek. Az utasításokat lásd a felhasználói kézikönyvben.



FIGYELMEZTETÉS: Az ágaprító működése során kérjük, viseljen védőkesztyűt, hogy elkerülje a bőrére gyakorolt környezeti hatásokat.



FIGYELMEZTETÉS: A vágóeszköz automatikusan és gyorsan húzza be az ágakat, ezért azonnal engedje el, amit bedob az adagoló nyílásba.

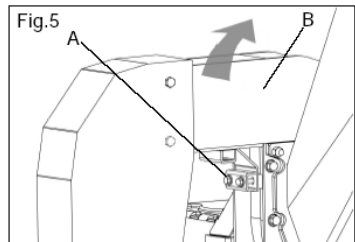
5. Az elakadás eltávolítása

Ha az ágak az aprítókamrában maradnak, az akadályozza a zökkenőmentes kidobást. Ez az állapot elakadást eredményez, és a vágóeszköz leállításához vezet. Eközben a túlterhelés miatt a motor leáll.

A következők szerint járjon el

Kapcsolja le a motort a gázzarral, amíg a gép teljesen le nem áll.

1 Húzza le a gyújtógyertya kábelét a gyújtógyertyáról.



- 2 Távolítsa el a 2 A reteszelőcsavart, majd fordítsa el a B kiürítő csúszdát kifelé, hogy a vágóeszköz láthatóvá váljon.
- 3 Most a legtöbb törmelék közvetlenül kiürülhet. Az aprító kamrában és a kidobó csatornában lévő elakadásokat megfelelő szerszámmal lehet megszüntetni.



FIGYELMEZTETÉS: Ne tisztítsa a turbinakamrát kézzel, szerszámok nélkül. Csak akkor távolítsa el a törmeléket, amikor a forgás teljesen megállt.

- 4 Fordítsa el és szerelje vissza a kidobó csatornát az adagolóhoz, és rögzítse az összes csavart.
- 5 Csatlakoztassa újra a kábelt a gyújtógyertyához

SZERVIZ ÉS BEÁLLÍTÁSOK

- 1 Győződjön meg róla, hogy a kés és az összes mozgó alkatrész teljesen megállt.
- 2 Húzza ki a vezetékét a gyújtógyertyából, és tegye olyan helyre, ahol nem érintkezhet a gyertyával.

MOTOR

MOTORSEBESSÉG

A motor fordulatszámát gyárilag előre beállítottuk. Ne próbálja meg növelni a motor fordulatszámát, mert ez személyi sérülést okozhat. Ha úgy gondolja, hogy a motor túl gyorsan vagy túl lassan jár, vigye a gépet szakszervizbe javításra és beállításra.

GÁZKAR

Ha szükségessé válik a gázkar beállítása vagy cseréje, olvassa el a kézikönyv beállításokról szóló fejezetét.

KARBURÁTOR

A karburátort gyárilag előre beállítottuk; további beállításokra nincs szükség. Kisebb kiigazításra azonban szükség lehet az üzemanyag, hőmérséklet, magasság vagy terhelés különbségeinek kompenzálásához.

- A légszűrőnek a karburátorhoz kell csatlakoznia, amikor a motor működik.
- A legjobb karburátorbeállítás akkor érhető el, ha az üzemanyagtartály 1/4-ig tele van.
- További utasításokat a motorkézikönyv Beállításokról szóló részében talál.

TÁROLÁS

ÁGAPRÍTÓ

Ha az ágaprítót hosszabb ideig tárolja, alaposan tisztítsa meg, távolítsa el az összes szennyeződést, zsírt, leveleket stb. Tárolja tiszta, száraz helyen.

1. Tisztítsa meg az egész aprítógépet/aprítót (lásd a "TISZTÍTÁS" részt a jelen kézikönyv Felhasználói felelősségekre vonatkozó részében).
2. A kenést a jelen kézikönyv Felhasználói felelősségekre vonatkozó részében leírtak szerint végezze el.
3. Győződjön meg róla, hogy minden anya, csavar és csap biztonságosan rögzítve van. Ellenőrizze a mozgó alkatrészeket sérülés, törés és kopás szempontjából. Szükség szerint cserélje
4. Finoman csiszoljon meg minden rozsdás vagy lepattogzott festett felületet átfestés előtt.
5. Tárolja ezt a berendezést gyermekek elől elzárva, és olyan helyen, ahol a benzingőzök nem érintkeznek nyílt lánggal vagy szikrával.

ÜZEMANYAGRENDSZER



FONTOS: A TÁROLÁS SORÁN FONTOS MEGAKADÁLYOZNI, HOGY A RENDSZER ALAPVETŐ ALKATRÉSZEIN, PÉLDÁUL A KARBURÁTORON, AZ ÜZEMANYAGSZŰRŐN, AZ ÜZEMANYAGTÖMLŐN VAGY AZ ÜZEMANYAGTARTÁLYON LERAKÓDÁSOK KELETKEZZENEK. EZEN FELÜL A TAPASZTALAT AZT MUTATJA, HOGY A KEVERT ÜZEMANYAGOK (PL. GAZOHOL, ETANOL VAGY ETANOL) MEGKÖTHETIK A NEDVESSÉGET, ÍGY TÁROLÁS SORÁN AZ ÜZEMANYAG SAVASODHAT. A sav rongálhatja a motor üzemanyagrendszerét a tárolás során.

- Ürítse le az üzemanyagtartályt.
- Indítsa be a motort, és hagyja jární, amíg az üzemanyagvezetékek és a karburátor ki nem ürül, majd ártalmatlanítsa azt biztonságos, felelősségteljes módon.
- Ne használjon karburátortisztító termékeket az üzemanyagtartályban, mivel az tartósan károsíthatja a tartályt.
- A következő szezon kezdetén töltsen fel a tartályt friss üzemanyaggal.



MEGJEGYZÉS: Használhat üzemanyag-stabilizátort a lerakódások minimalizálására a tárolás során. Adjon stabilizátort a benzintartályban vagy kannában lévő benzinhoz. Mindig tartsa be a stabilizátor tartályán található keverési arányt. Járassa a motort legalább 10 percig a stabilizátor hozzáadása után, hogy a stabilizátor elérje a karburátort. Stabilizátor használata esetén ne ürítse le az üzemanyag-tartályt és a karburátort.

Engedje le az olajat (amíg a motor meleg), és cserélje tisztára (lásd a „MOTOR” című részt a kézikönyv FELHASZNÁLÓI FELELŐSSÉGEK fejezetében).

HENGER

- Vegye ki a gyújtógyertyát.
- Öntsön (29 ml) olajat a gyújtógyertya furatán keresztül a motor hengerébe.
- Az olaj elosztatásához néhányszor húzza meg lassan az indítószinórt.
- Cserélje ki a gyújtógyertyát újra.

EGYÉB

- Ne tárolja a benzint két szezonon át.
- Cserélje ki a benzines kannát, ha rozsdásodni kezd. A benzinen lévő rozsa és/vagy szennyeződés problémákat okoz.
- Ha lehetséges, tárolja a gépet zárt térben, lefedve, hogy védje a portól és a szennyeződésektől.
- Takarja le a készüléket megfelelő védőponnyával, amely nem szívja fel a nedvességet. Ne használjon műanyag ponnyát. A műanyag nem lélegzik, ami páralecsapódást és rozsdásodást okozhat a készülékben.



FONTOS: SOHA NE TAKARJA LE A GÉPET, AMÍG A MOTOR ÉS A KIPUFOGÓ KÖRNYÉKE MÉG MELEG.



FIGYELMEZTETÉS: Ne hagyjon benzint az üzemanyagtartályban, ha olyan épületben tárolja a gépet, ahol a gőzök nyílt lánggal vagy szikrával érintkezhetnek. Zárt térben történő tárolás előtt hagyja kihűlni a motort.

KARBANTARTÁSI ELJÁRÁSOK

FELHASZNÁLÓI FELELŐSSÉGEK

Általános ajánlások

A gépre vonatkozó garancia nem terjed ki azokra az elemekre, amelyeket nem rendeltetésszerűen vagy gondatlanul használtak. A megadott garanciák teljes körű érvényesítéséhez az üzemeltetőnek a jelen kézikönyvben leírtak szerint kell karbantartania az ágaprítót. Az ágaprító megfelelő karbantartása érdekében bizonyos időközönként szükség van néhány beállítás elvégzésére. Szerviz és beállítások című részben szereplő beállításokat szezononként legalább egyszer ellenőrizni kell.

- Évente egyszer cserélje ki a gyújtógyertyát, tisztítsa meg vagy cserélje ki a légszűrő elemet, és ellenőrizze a kés kopását. Az új gyújtógyertya és a tiszta/új légszűrő elem biztosítja a megfelelő levegő-üzemanyag keveréket, segít a motor jobb működésében és meghosszabbítja az élettartamát.
- Kövesse a kézikönyvben található karbantartási ütemtervet.



FIGYELMEZTETÉS: MINDEN KARBANTARTÁST ÉS JAVÍTÁST ÁLLÓ MOTOR MELLETT VÉGEZZEN EL.

MINDEN HASZNÁLAT ELŐTT

Ellenőrizze a motorolaj-szintet.

Ellenőrizze, hogy nincsenek-e meglazult csavarok, anyák, vagy rögzítőelemek.

KENŐANYAGOK

Gondoskodjon a gép megfelelő kenéséről (lásd a „Kenési táblázatot”).

APRÍTÓGÉP/ÁGAPRÍTÓ

Karbantartási és javítási munkák végzésekor mindig tartsa be a biztonsági előírásokat.

GUMIK

Ne tegye ki a gumiabroncsokat benzinnek, olajnak, rovarirtó szereknek vagy más vegyi anyagoknak, amelyek károsíthatják a gumi alkatrészeket.

Kerülje a tuskókat, köveket, mély nyomvályúkat, éles tárgyakat és egyéb veszélyforrásokat, amelyek a gumiabroncsok sérülését okozhatják.

KARBANTARTÁSI ÜTEMTERV

TÖLTSE KI AZ IDŐPONTOKAT A RENDSZERES SZERVIZEK TELJESÍTÉSEKOR		MINDEN HASZNÁLAT ELŐTT	MINDEN HASZNÁLAT UTÁN	10 ÜZEMÓRÁN KÉNT	25 ÜZEMÓRÁNKÉNT VAGY MINDEN SZEZONBAN	TÁROLÁS ELŐTT	SZERVIZELÉS IDŐK
APRÍTÓGÉP/ÁGAPRÍTÓ	Ellenőrizze a laza rögzítéseket	✓				✓	
	Tisztítsa meg a gépet		✓			✓	
	Ellenőrizze/ élezze/ cserélje ki a kést				V3		
	Csapágykenés				✓	V vagy Kenje 100-150 óránként	
	Kuplung						
Motor	Ellenőrizze a motorolajszintet	71,2					
	Cserélje le a motorolajat				✓		
	Tisztítsa meg a levegőszűrőt			V2			
	Ellenőrizze a kipufogót				■J		
	Tisztítsa vagy cserélje a gyújtógyertyát						
	Cserélje ki a papírszűrőt				■J		

1. Nagy terhelés vagy magas hőmérséklet esetén gyakrabban cserélje.
2. Gyakrabban szervizeljen, ha piszkos vagy poros körülmények között dolgozik.
3. Kereskedelmi célú használat esetén gyakrabban cserélje ki a késeket.

A GÉP KARBANTARTÁSA

1. Karbantartás előtt.

1. Ha a készüléket szervizelés, ellenőrzés, tárolás vagy beállítások elvégzése céljából leállítják, győződjön meg arról, hogy a gyújtógyertya vezetékét lehúzták a gyújtógyertyáról. Továbbá, győződjön meg róla, hogy a motor lehült, mielőtt bármilyen ellenőrzést, beállítást, stb. végez.
2. Csak eredeti WEIBANG cserealkatrészeket használjon. A más gyártóktól származó alkatrészek veszélyesek lehetnek működés közben, még akkor is, ha látszólag megfelelően illeszkednek.
3. Két zsírozó tömitést kell rendszeresen kenni: az egyik a jobb oldali, a másik a bal oldali csapágyházon található (a kormány mögül nézve). Ezeket a helyeket 50 üzemóránként vagy szükség szerint kenje.
4. Győződjön meg róla, hogy a berendezésen lévő összes biztonsági matrica tisztán és jó állapotban van. A matricák (csökkentett méretben) az előzőekben láthatóak. Minden matrica cserélhető, kivéve a készülék sorozatszámát tartalmazót. Minden egyes szám egyedi azonosítóként szolgál garanciális és vevőszolgálati célokra. Ha cserematricára van szüksége, kérjük, hívja a kereskedőt, akitől újrendelhet.



FIGYELMEZTETÉS: Ne hagyja felügyelet nélkül a gépet, és ne próbálkozzon semmilyen ellenőrzéssel vagy szervizeléssel járó motor mellett. Húzza le a gyújtógyertya vezetékét a gyújtógyertyáról. Várja meg, hogy a gép teljesen megálljon.

2. Az aprító kések karbantartása.

Az aprító pengék terület normál kopóelemek, minden késnek két éle van. Az aprító kések karbantartására két eljárás vonatkozik:

- a. Ha a kések vágóéle a használat során tompult (lásd a 2. ábrát), fordítsa meg a késeket, hogy új élt használjon. VAGY
- b. Cserélje a késeket, ha eléri a 2. ábrán látható kopási határértékeket.

A. A VÁGÓKÉSEK SZEMBEOFORGATÁSA (6. ábra)

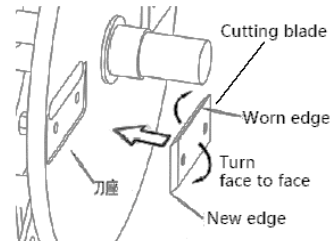
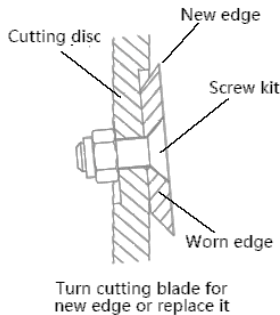
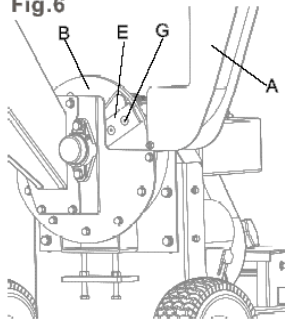
1. Húzza le a gyújtógyertya vezetékét, és helyezze olyan helyre, ahol nem érintkezhet a gyújtógyertyával.
2. Oldja ki és távolítsa el az A kidobó csatorna három csavarját.
3. Távolítsa el és tegye félre a kidobó- és az adagoló csatornát.
4. Használjon egy fadarabot a lapátok és az ágaprító háza között, hogy megakadályozza a vágóeszköz elfordulását a lapátok eltávolításakor.



MEGJEGYZÉS: Viseljen védőkesztyűt.

5. Távolítsa el a G késtartó csavart az óramutató járásával ellentétes irányban elforgatva.
6. Távolítsa el az E kést és a rögzítőelemeket.
7. Fordítsa meg a régi E vágókést, és a szervizablakon keresztül helyezze vissza a fő B kés helyére.
- Ügyeljen arra, hogy az éles perem kifelé, az adagoló felé álljon.
8. Szerelje be az új késtartó csavarokat a rugós alátétekkel együtt.
9. A vágóeszközök megállításához tegyen egy fadarabot az ágaprító háza és a kések közé.
10. Húzza meg a késtartó csavart az óramutató járásával megegyező irányban, és győződjön meg arról, hogy a felül lévő összes csavar egy szintben van a késsel.
11. Helyezze vissza a kidobó csatornát, és szorosan rögzítse a csavarokat.
12. Csatlakoztassa újra a gyújtógyertyát az aprítás megkezdése előtt.

Fig.6



B. A VÁGÓKÉSEK CSERÉJE

- 1 Kövesse a "Vágókések szembeforgatása" 1-6. lépését.
- 2 Helyezze az új kést (kód: CH50A08000020/D, méret 100x48x6) a fő vágókés keshelyére a szervizablakon keresztül. Ügyeljen arra, hogy az éles perem kifelé, a szervizablak felé álljon.
- 3 Kövesse a „Vágókések szembeforgatása” 9-12. lépését.



FONTOS: A KÉSTARTÓ CSAVART HŐKEZELTÉK 10.9-ES SZILÁRDSÁGI OSZTÁLYBA SOROLÁSIG. AZ ÁLTALUNK BIZTOSÍTOTT CSAVART KELL HASZNÁLNI.

C. A KÉS ÉLÉZÉSE

A rossz aprítási hatás azt jelenti, hogy a kések eltompultak. Kérjük, ellenőrizze, hogy a gépen a következőket érzékeli-e:

- Az ágaprító nagyon rezeg, amikor az anyagokat betáplálja.
- Az ágaprító nem tudja automatikusan behúzni a gyenge ágakat.
- A kidobott anyag egyenetlen vagy nyers élű, különösen akkor, ha az ágaprító zöld anyagokat aprít. A fentiek azt jelzik, hogy a kés tompa, és újra kell élezni.



MEGJEGYZÉS: Nem javasoljuk a penge élezését; de ha mégis megtenné, győződjön meg róla, hogy a két penge kiegyensúlyozott legyen. Ügyelni kell a vágóeszköz dinamikus egyensúlyának fenntartására. A kiegyensúlyozatlan vágóeszköz károsíthatja az ágaprítót vagy a motort.



FONTOS: A hivatásos élező vagy szakkereskedő rendelkezik a kések biztonságos élezéséhez szükséges felszereléssel.

- A kések közelében végzett munka esetén, viseljen vastag bőrkesztyűt, hogy megvédje magát.
- A kések élezésekor viseljen szemvédelmet.
- A vágókést reszelővel vagy csiszolókoronggal lehet élezni. A kést élezés előtt szerelje le a gépről.
- Amikor a kést csiszolókoronggal élezik, kérjük, figyeljen arra, hogy a csiszolási területet hideg vízzel hűtse.
- Ellenőrizze a két fő penge súlyát, élezze meg a nehezebbet, amíg a két penge azonos súlyú nem lesz.



FIGYELMEZTETÉS: Ne csiszolja a penge alsó felületét, hogy megakadályozza a penge élének felgördülését. Ellenkező esetben a kés gyorsan megsérül, és az anyagokat erőtlenül aprítja vagy adagolja.

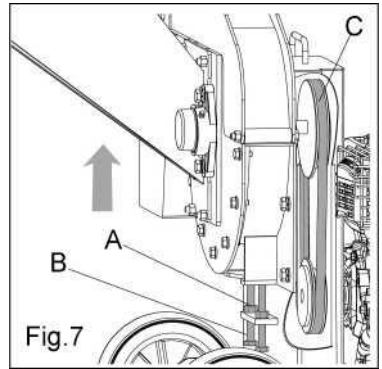
Újraélezés előtt ellenőrizze, hogy a késeken nincs-e súlyos rongálódás. Kérjük, cserélje ki a kést, ha a következőket tapasztalja:

- A kés hibás (különösen a csavarfurat körül), vagy a kés élszöge túl kicsi.
- Az aprító kés alsó felülete túlzottan elkopott, vagy túlságosan éles, ami megnövelte az aprítási távolságot.

3. A hajtósíj beállítása

Ne állítsa be a hajtósíjat, amíg a motor le nem hűlt.
Ne állítsa be a hajtósíjat, amíg a motort ki nem kapcsolta. Kapcsolja ki a motort a gyújtógyertya vezetékének eltávolításával. Viseljen egyéni védőfelszerelést.

- i. Távolítsa el a síjvédő csavarokat, a távtartókat és a külső síjvédőt
- ii. Ellenőrizze a feszességet a síj alsó oldalán a feszítáv közepén. Egy megfelelően feszített síj kg. 6 kg nyomás hatására kb. 5 cm-t hajlik el.
- iii. A feszesség beállításához lazítsa meg az A rögzítőanyát, és a B csavarokat az óramutató járásával megegyező irányban elforgatva csúsztassa felfelé az aprítókamrát, hogy a C síj a két tárcsa közé kerüljön a megfelelő síjfeszesség eléréséhez.
- iv. A megfelelő feszesség elérése után húzza meg a feszítő tárcsán lévő záróanyát.
- v. Szerelje vissza biztonságosan az összes síjvédőt. Húzza meg biztonságosan az összes síjvédő alkatrészt.



4. Az éksíj cseréje

Forduljon a helyi kereskedőhöz vagy a hivatalos szervizhez.

Az új síjoknak bejáratási idejük van, és 15 óra használat után ellenőrizni kell őket.

5. Tisztítás

- Kaparja le az aprítógépről a felgyülemlt leveleket vagy szemetet.
- Gyakran tisztítsa meg a motort, hogy ne halmozódjon fel a szemet. A koszos motor működéskor jobban felmelegszik, ami lerövidíti a motor élettartamát
- A festett felületeket és a kerekeket tartsa távol a benzintől, olajtól stb.
- Nem javasoljuk, hogy kerti tömlővel tisztítsa az ágaprítót, kivéve, ha az elektromos rendszer, a kipufogó, a légszűrő és a karburátor le van fedve, és a víz nem jut be. A motorba kerülő víz lerövidítheti a motor élettartamát.

6. A motor karbantartása

Olvassa el a motor kézikönyvének Karbantartásról szóló fejezetét.

KENŐANYAGOK

Csak kiváló minőségű, SF-SJ minősítésű API olajat használjon. Válassza ki az olaj SAE viszkozitási osztályát a várható üzemi hőmérsékletnek megfelelően.

SAE VISZKOZITÁSI OSZTÁLYOK

LUBRICATION CHART

LEVEL								
° F	-20°	0°	30°	32°	40°	60°	80°	100°
° C	-30°	-20°	-10°	0°	10°	20°	30°	40°

Temperature range anticipated before next oil change.



MEGJEGYZÉS: Bár a többfokozatú olajok (5W30, 10W30 stb.) javítják a hideg időben történő indítást, ezek a többfokozatú olajok megnövekedett olajfogyasztást eredményeznek, ha 0°C felett használják őket. Ellenőrizze gyakrabban a motorolaj szintjét, hogy elkerülje a motor esetleges károsodását az alacsony olajtartalom miatt. Az olajat 25 üzemóránként vagy legalább évente egyszer cserélje ki, ha a gépet egy év alatt nem használja 25 órán keresztül. Ellenőrizze a forgattyúház olajszintjét a motor indítása előtt és minden öt (5) óra folyamatos használat után. Minden alkalommal, amikor ellenőrizi az olajszintet, szorosan húzza meg a kupakot.

A MOTOROLAJ CSERÉJE

Húzza le a gyújtógyertya kábelét a gyújtógyertyáról, és tegye olyan helyre, ahol nem érintkezhet a gyertyával.

Távolítsa el a motor olajtartályának kupakját; tegye félre egy tiszta felületre.

Távolítsa el a motor alján lévő leeresztőcsavart, és engedje le az olajat egy megfelelő tartályba. Fogja meg az indítózsínór fogantyúját, és lassan húzza meg, hogy a forgattyústengelyt elfordítsa, és eltávolítsa a motor belsejében megrekedt olajat.

Szerelje vissza és rögzítse a leeresztő csavart. Törölje le a gépre vagy a motor oldalára kifolyt olajat.

Töltse fel a motort az ajánlott kenőanyaggal. Lásd az „OLAJ HOZZÁADÁSA” című részt a kézikönyv Üzemeltetés című fejezetében.

Csatlakoztassa újra a gyújtógyertya kábelét a gyújtógyertyához.



FIGYELMEZTETÉS: Húzza ki a vezetéket a gyújtógyertyából, és tegye olyan helyre, ahol nem érintkezhet a gyertyával.

LEVEGŐSZŰRŐ

A motor nem fog megfelelően működni, és károsodhat, ha piszkos légszűrőt használ. Tisztítsa meg az elemet minden 25 üzemóra használat után, és gyakrabban, ha a gépet nagyon poros, piszkos körülmények között használja. Olvassa el a motor kézikönyvének Karbantartásról szóló fejezetét.

KIPUFOGÓ

Ellenőrizze a kipufogót és cserélje ki, ha rozsdás, mivel tűzveszélyes és/vagy kárt okozhat.

GYÚJTÓGYERTYA

Évente cserélje ki gyújtógyertyát, hogy a motor könnyebben induljon és jobban járjon. Állítsa be a gyújtógyertya hézagját 0,7–0,8 mm-re.

7. Hibakeresés

Gyakran előfordulhatnak kisebb problémák bármely gép mindennapi működése során. Az alábbi hibaelhárítási útmutató célja, hogy a leggyakoribb problémákat kezelje, és javaslatokat tegyen a problémák kijavítására.

Kérjük, a szerviz igénylése előtt olvassa el ezt az útmutatót. A kisebb problémák gyakran egyszerűen orvosolhatók az alábbi irányelvek betartásával. Ha bármilyen kérdése van, kérjük, forduljon a WEIBANG szakkereskedőjéhez vagy a WEIBANG kizárólagos forgalmazójához további segítségért.

Probléma	Lehetséges ok	Javasolt megoldások
A motor nem indul	Gázkar "off" állásban van. A motor nincs teljes fojtószelep állásban.	Ellenőrizze, hogy a gázkar és a szivató megfelelő állásban van-e.
	Elfogyott a benzin.	Töltse meg az üzemanyagtartályt
	Zárja el az üzemanyag-szelepet.	Mozgassa a kart ON állásba
	Az üzemanyagtómlő eltömődött	Tisztítsa
	Rossz vagy régi benzin.	Ürítse ki és ártalmatlanítsa a rossz/régi benzint a helyi jogszabályoknak megfelelően. Töltse fel friss benzinnel.
	A gyújtógyertya vezetékét lehúzták vagy helytelenül csatlakoztatták.	Csatlakoztassa újra a gyújtógyertya vezetékét.
	Túl alacsony motorolajszint (Olajriadó)	Töltse fel a motorolajat.
	Koszos a légszűrő.	Tisztítsa meg vagy cserélje ki a légszűrőt

Probléma	Lehetséges ok	Javasolt megoldások
A motor leblokkolt, nem húz.	Motorprobléma.	Az esetleges motorproblémákkal kapcsolatos utasításokat a motor felhasználói kézikönyvében találja.
A motor erőtlenül üzemel	Az üzemanyagtömlő eltömődött vagy levegős	Tisztítsa meg és engedje ki a levegőt
	Kipufogóban szénlerakódás	Tisztítsa
	Légszűrő elem(ek) eltömőd(tek)	Tisztítsa vagy cserélje
	Szellőzőcső lyukas	Javítsa vagy cserélje
	A dugattyú, henger és dugattyúgyűrű elhasználódott.	Cserélje
	Szivárgás a hengerfej és a hengerblokk között	Cserélje ki a hengertömítést
	Szelephézag nem megfelelő	Állítsa be
	Gyertyavezeték meglazult	Rögzítse szorosan
	Szennyeződés vagy víz az üzemanyagrendszerben	Ürítse le a tartályt, tankoljon friss benzint
	Üzemanyagszűrő sapka, kipufogó eldugult	Tisztítsa
	Karburátor helytelen beállítása	Állítsa be
	Az üzemanyagtömlő eltömődött vagy levegős	Tisztítsa meg és engedje ki a levegőt
Kigyullad üzem közben	Szelepszivárgás	Szelepkarbantartás
	Kifogyott az üzemanyag	Tankoljon
	A karburátor eltömődött	Ellenőrizze és tisztítsa
	Gyújtógyertyakupak sérült	Cserélje
	A gyújtótekerccs sérült	Cserélje
	Henger vagy szelep sérült	Javítsa vagy cserélje
A motor túlmelegszik	A gép túlterhelődött vagy az aprítókamra bedugult	Nyissa ki az aktív ajtót az elakadás megszüntetéséhez. Ezután indítsa újra a motort.
	Kevés a motorolaj	Adjon hozzá motorolajat.
	A levegő keringése nem megfelelő	Tisztítsa meg a motorventilátort
	Karburátor helytelen beállítása	Állítsa be

Probléma	Lehetséges ok	Javasolt megoldások
A motor fordulatszáma hirtelen csökken, majd automatikusan nő	A gép túlterhelt	Járassa a gépet anyag beadagolása nélkül
A gép aprítás közben nem képes automatikusan behúzni az ágakat	Túlságosan görbe ág	Távolítsa el az ágot, vágja két részre, hogy csökkentse a görbületet
Rendellenes zaj a motorból az anyag betáplálása után, és nem történik aprítás	Az aprítókamra eldugult	AZONNAL HAGYJA ABBA A MUNKÁT ÉS ÁLLÍTSA LE A MOTORT Az elakadás megszüntetése érdekében nyissa ki az ajtót a kidobó csatorna és a vágóeszköz között.
A törmelék kilöködik a betöltőnyílásokon keresztül	A feldolgozott anyag felhalmozódik a kiürítési területen és megakadályozza a megfelelő kiürítést	AZONNAL HAGYJA ABBA A MUNKÁT ÉS ÁLLÍTSA LE A MOTORT Távolítsa el a felhalmozódást. Ne engedje, hogy a feldolgozott anyag felhalmozódjon a kiürítési területen;
A gép hevesen rezeg, amikor az anyagok betáplálásakor vagy nem szívja be a gyenge ágakat automatikusan.	Az aprító kések tompák lettek.	A vágókés tompa, és újraélezésre vagy cseréjére van szükség. A részletekért lásd a "Karbantartás" fejezet "Kések cseréje és élezése" című részét.
A kidobott anyag egyenetlen vagy nyers élű, különösen akkor, ha az ágaprító zöld anyagokat aprít.		
A vágóeszközök leálltak vagy nehezen vágnak aprításkor	A hajtósíjak megcsúsztak vagy megrongálódtak	AZONNAL HAGYJA ABBA A MUNKÁT A meghajtósíjat állítsa be vagy cserélje ki!
Rendellenes vagy túlzott rezgés	Laza csavarok Laza motorcsavarok	AZONNAL HAGYJA ABBA A MUNKÁT, a sérült alkatrészeket cserélje ki, és húzza meg az összes csavart és anyát.



MINDIG GYŐZDJÖN MEG ARRÓL, HOGY A GÉP KI VAN KAPCSOLVA ÉS STABIL TALAJON ÁLL, MIELŐTT BÁRMILYEN SZERVIZELÉSI VAGY HIBAELHÁRÍTÁSI MŰVELETET VÉGEZ.

Szerviz

A robbantott ábrák és a pótalkatrészekre vonatkozó információk a következő oldalon találhatóak: www.weibang.com

WEIBANG JÓTÁLLÁSI NYILATKOZAT

A YANGZHOU WEIBANG GARDEN MACHINE COMPANY LIMITED a vásárlástól számított 2 éves időtartamig garatálja, hogy a WEIBANG ágaprító mentes az anyag- és gyártási hibáktól. Ez a garancia nem vonatkozik a motorra (a részletekért kérjük, olvassa el a készülékhez mellékelt motor kézikönyvet), valamint a normál elhasználódásra és/vagy az olyan alkatrészekre, mint például, de nem kizárólagosan, a csapok, távtartók, kuplung, kuplungbetét, hajtósíj és gázbowden. Minden normál elhasználódás és/vagy kopó alkatrész a vásárlástól számított harminc (30) napig védett a gyártó anyag-és kivitelezési hibáitól.

Weibang Garancia-összefoglaló	Védelem
1. WEIBANG professzionális ágaprító	2 év alkatrész és munka
2. WEIBANG normál kopó alkatrészek és fogyóeszközök	30 nap alkatrész és munka
3. Motor	Vegye fel a kapcsolatot a motor gyártójával

A kereskedelmi célokra használt gépekre 1 éves garanciaidő vonatkozik.

A kölcsönzési célokra használt gépekre 180 napos garanciaidő vonatkozik.

Ha ezen időszakon belül garanciális igényt kíván érvényesíteni, kérjük, forduljon a WEIBANG szakkereskedőhöz vagy a WEIBANG kizárólagos forgalmazójához, akik tájékoztatni fogják az érvényességről és az igényérvényesítési eljárásról.

A jelen dokumentumban kifejezett garanciák érvényüket veszítik, ha a javítást nem hivatalos szerviz vagy a WEIBANG kizárólagos forgalmazója végzi, vagy ha a készüléket bármilyen módon módosították az eredeti gyári kialakításhoz képest.

Ez a garancia kifejezetten attól függ, hogy a felhasználó betartja-e a kézikönyvben szereplő összes óvintézkedést és utasítást, és kizárja a visszaélés, gondatlanság, baleset, normál elhasználódás és helytelen használat következtében felmerülő igényeket. A garancia nem átruházható.

EK MEGFELELŐSÉGI NYILATKOZAT

A gyártó cégneve:

Yangzhou Weibang Garden Machine Company Limited

A gyártó teljes címe:

Hanjiang Industrial Park, Yangzhou City, 225127, Jiangsu, P.R. China

A műszaki dokumentációt kitöltő személy neve és (Közöségben belüli) címe

Cristoph Meyer, BochstraBe 1, D23569 Lubeck, Németország

Kijelentjük, hogy a gép

termék neve: **Ágaprító, benzinüzemű**
kereskedelmi név: **Ágaprító, benzinüzemű**
funkció: **Az anyag apróbb darabokra történő aprítása**
Modell: **WBCH507LC**
sorozatszám: *********
típus: **benzinmotoros**

megfelel az alábbi irányelvek valamennyi vonatkozó rendelkezésének:

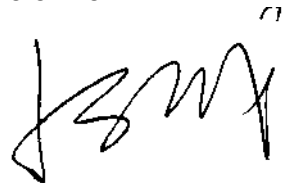
2006/42/EK

és az alábbi szabványnak megfelelően tesztelték:

EN 13683:2003+A2:2011+AC:2013

A nyilatkozat helye és ideje: **Yangzhou, P. R. China, 2020-07-16**

a felelős aláírása :



Sucheng Ju (vezérigazgató)

Forgalmazó: Agroforg Kft.

1097 Budapest Táblás u. 29. www.agroforg.hu